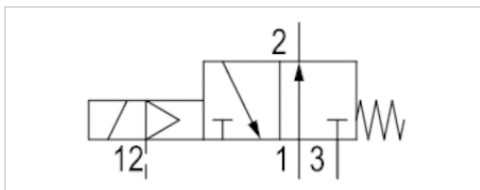


## 3/2-Wegeventil, Serie 579

- Qn = 600 l/min
- Rohranschluss
- Druckluftanschluss Ausgang Ø 8x1
- Elektrischer Anschluss Stecker, ISO 15217, Form C



Bauart	Sitzventil
Betätigung	elektrisch
Vorsteuerung	extern
Dichtprinzip	weich dichtend
Betriebsdruck min./max.	0,5 ... 8 bar
Steuerdruck min./max.	2 ... 8 bar
Umgebungstemperatur min./max.	-15 ... 50 °C
Mediumtemperatur min./max.	-15 ... 50 °C
Medium	Druckluft
Max. Partikelgröße	5 µm
Ölgehalt der Druckluft	0 ... 1 mg/m <sup>3</sup>
Nenndurchfluss Qn	600 l/min
Schutzart, mit Anschluss	IP65
Verpolungsschutz	verpolungssicher
Einschaltdauer	100 %
typ. Einschaltzeit	18 ms
typ. Ausschaltzeit	16 ms
Gewicht	0,093 kg

### Technische Daten

Materialnummer		Typ	Druckluftanschluss	Druckluftanschluss	Druckluftanschluss
			Eingang	Ausgang	Steueranschluss
5790620210	NO	Eingangsventil	Ø 8x1	Ø 8x1	Ø 4
5790620220	NO	Eingangsventil	Ø 8x1	Ø 8x1	Ø 4
5790620620	NO	Eingangsventil	Ø 8x1	Ø 8x1	Ø 4
5790625220	NO	Eingangsventil	Ø 8x1	Ø 8x1	Ø 4
5790625270	NO	Eingangsventil	Ø 8x1	Ø 8x1	Ø 4
5790625280	NO	Eingangsventil	Ø 8x1	Ø 8x1	Ø 4
5790625680	NO	Eingangsventil	Ø 8x1	Ø 8x1	Ø 4
5791620210	NO	Verkettungsventil	-	Ø 8x1	Ø 4
5791620220	NO	Verkettungsventil	-	Ø 8x1	Ø 4
5791620620	NO	Verkettungsventil	-	Ø 8x1	Ø 4
5791625220	NO	Verkettungsventil	-	Ø 8x1	Ø 4
5791625270	NO	Verkettungsventil	-	Ø 8x1	Ø 4
5791625280	NO	Verkettungsventil	-	Ø 8x1	Ø 4
5791625680	NO	Verkettungsventil	-	Ø 8x1	Ø 4
5796620210	NO	Verkettungsventil, zus. Druckanschluss	Ø 8x1	Ø 8x1	Ø 4
5796620220	NO	Verkettungsventil, zus. Druckanschluss	Ø 8x1	Ø 8x1	Ø 4
5796620620	NO	Verkettungsventil, zus. Druckanschluss	Ø 8x1	Ø 8x1	Ø 4
5796625220	NO	Verkettungsventil, zus. Druckanschluss	Ø 8x1	Ø 8x1	Ø 4
5796625270	NO	Verkettungsventil, zus. Druckanschluss	Ø 8x1	Ø 8x1	Ø 4
5796625280	NO	Verkettungsventil, zus. Druckanschluss	Ø 8x1	Ø 8x1	Ø 4

Materialnummer		Typ	Druckluftanschluss	Druckluftanschluss	Druckluftanschluss
			Eingang	Ausgang	Steueranschluss
5796625680	NO	Verkettungsventil, zus. Druckanschluss	Ø 8x1	Ø 8x1	Ø 4
5792620210	NO	Endventil	-	Ø 8x1	Ø 4
5792620220	NO	Endventil	-	Ø 8x1	Ø 4
5792620620	NO	Endventil	-	Ø 8x1	Ø 4
5792625220	NO	Endventil	-	Ø 8x1	Ø 4
5792625270	NO	Endventil	-	Ø 8x1	Ø 4
5792625280	NO	Endventil	-	Ø 8x1	Ø 4
5792625680	NO	Endventil	-	Ø 8x1	Ø 4

Materialnummer	Betriebsspannung	Betriebsspannung	Betriebsspannung	Leistungsaufnahme	Halteleistung	Halteleistung
	DC	AC 50 Hz	AC 60 Hz	DC	AC 50 Hz	AC 60 Hz
5790620210	12 V	-	-	1,6 W	-	-
5790620220	24 V	-	-	1,6 W	-	-
5790620620	24 V	-	-	1,7 W	-	-
5790625220	-	24 V	24 V	-	2,2 VA	1,8 VA
5790625270	-	110 V	110 V	-	3 VA	2,4 VA
5790625280	-	230 V	230 V	-	2,3 VA	2 VA
5790625680	-	230 V	230 V	-	2,5 VA	2,2 VA
5791620210	12 V	-	-	1,6 W	-	-
5791620220	24 V	-	-	1,6 W	-	-
5791620620	24 V	-	-	1,7 W	-	-
5791625220	-	24 V	24 V	-	2,2 VA	1,8 VA
5791625270	-	110 V	110 V	-	3 VA	2,4 VA
5791625280	-	230 V	230 V	-	2,3 VA	2 VA
5791625680	-	230 V	230 V	-	2,5 VA	2,2 VA
5796620210	12 V	-	-	1,6 W	-	-
5796620220	24 V	-	-	1,6 W	-	-
5796620620	24 V	-	-	1,7 W	-	-
5796625220	-	24 V	24 V	-	2,2 VA	1,8 VA
5796625270	-	110 V	110 V	-	3 VA	2,4 VA
5796625280	-	230 V	230 V	-	2,3 VA	2 VA
5796625680	-	230 V	230 V	-	2,5 VA	2,2 VA
5792620210	12 V	-	-	1,6 W	-	-
5792620220	24 V	-	-	1,6 W	-	-
5792620620	24 V	-	-	1,7 W	-	-
5792625220	-	24 V	24 V	-	2,2 VA	1,8 VA
5792625270	-	110 V	110 V	-	3 VA	2,4 VA
5792625280	-	230 V	230 V	-	2,3 VA	2 VA
5792625680	-	230 V	230 V	-	2,5 VA	2,2 VA

Materialnummer	Einschaltleistung	Einschaltleistung	Vorsteuerung	LED	verpolungssicher	
	AC 50 Hz	AC 60 Hz				
5790620210	-	-	extern	-	verpolungssicher	-
5790620220	-	-	extern	-	verpolungssicher	-
5790620620	-	-	extern	Rot	verpolungssicher	1)
5790625220	3 VA	2,6 VA	extern	-	verpolungssicher	-
5790625270	4,2 VA	3,4 VA	extern	-	verpolungssicher	-
5790625280	3,2 VA	2,8 VA	extern	-	verpolungssicher	-
5790625680	3,4 VA	3 VA	extern	Rot	verpolungssicher	-

Materialnummer	Einschaltleistung	Einschaltleistung	Vorsteuerung	LED	verpolungssicher	
	AC 50 Hz	AC 60 Hz				
5791620210	-	-	extern	-	verpolungssicher	-
5791620220	-	-	extern	-	verpolungssicher	-
5791620620	-	-	extern	Rot	verpolungssicher	1)
5791625220	3 VA	2,6 VA	extern	-	verpolungssicher	-
5791625270	4,2 VA	3,4 VA	extern	-	verpolungssicher	-
5791625280	3,2 VA	2,8 VA	extern	-	verpolungssicher	-
5791625680	3,4 VA	3 VA	extern	Rot	verpolungssicher	-
5796620210	-	-	extern	-	verpolungssicher	-
5796620220	-	-	extern	-	verpolungssicher	-
5796620620	-	-	extern	Rot	verpolungssicher	1)
5796625220	3 VA	2,6 VA	extern	-	verpolungssicher	-
5796625270	4,2 VA	3,4 VA	extern	-	verpolungssicher	-
5796625280	3,2 VA	2,8 VA	extern	-	verpolungssicher	-
5796625680	3,4 VA	3 VA	extern	Rot	verpolungssicher	-
5792620210	-	-	extern	-	verpolungssicher	-
5792620220	-	-	extern	-	verpolungssicher	-
5792620620	-	-	extern	Rot	verpolungssicher	1)
5792625220	3 VA	2,6 VA	extern	-	verpolungssicher	-
5792625270	4,2 VA	3,4 VA	extern	-	verpolungssicher	-
5792625280	3,2 VA	2,8 VA	extern	-	verpolungssicher	-
5792625680	3,4 VA	3 VA	extern	Rot	verpolungssicher	-

Nenndurchfluss Qn bei 6 bar und  $\Delta p = 1$  bar, HHB = Handhilfsbetätigung

1) Mit LED und Schutzdiode für Spannungsspitzenabbau in der Magnetspule, verpolungssicher

## Technische Informationen

Der min. Steuerdruck darf nicht unterschritten werden, da es sonst zu Fehlschaltungen und ggf. Ventilausfall kommen kann!  
 Der Drucktaupunkt muss mindestens 15 °C unter der Umgebungs- und Mediumtemperatur liegen und darf max. 3 °C betragen.  
 Der Ölgehalt der Druckluft muss über die gesamte Lebensdauer konstant bleiben.  
 Verwenden Sie ausschließlich von AVENTICS zugelassene Öle, siehe Kapitel „Technische Informationen“.

Bei einer Umgebungstemperatur bis 40 °C beträgt der max. Betriebsdruck 10 bar .

Ausführungen mit Spannung kleiner 50 V DC besitzen keinen Schutzkontakt.

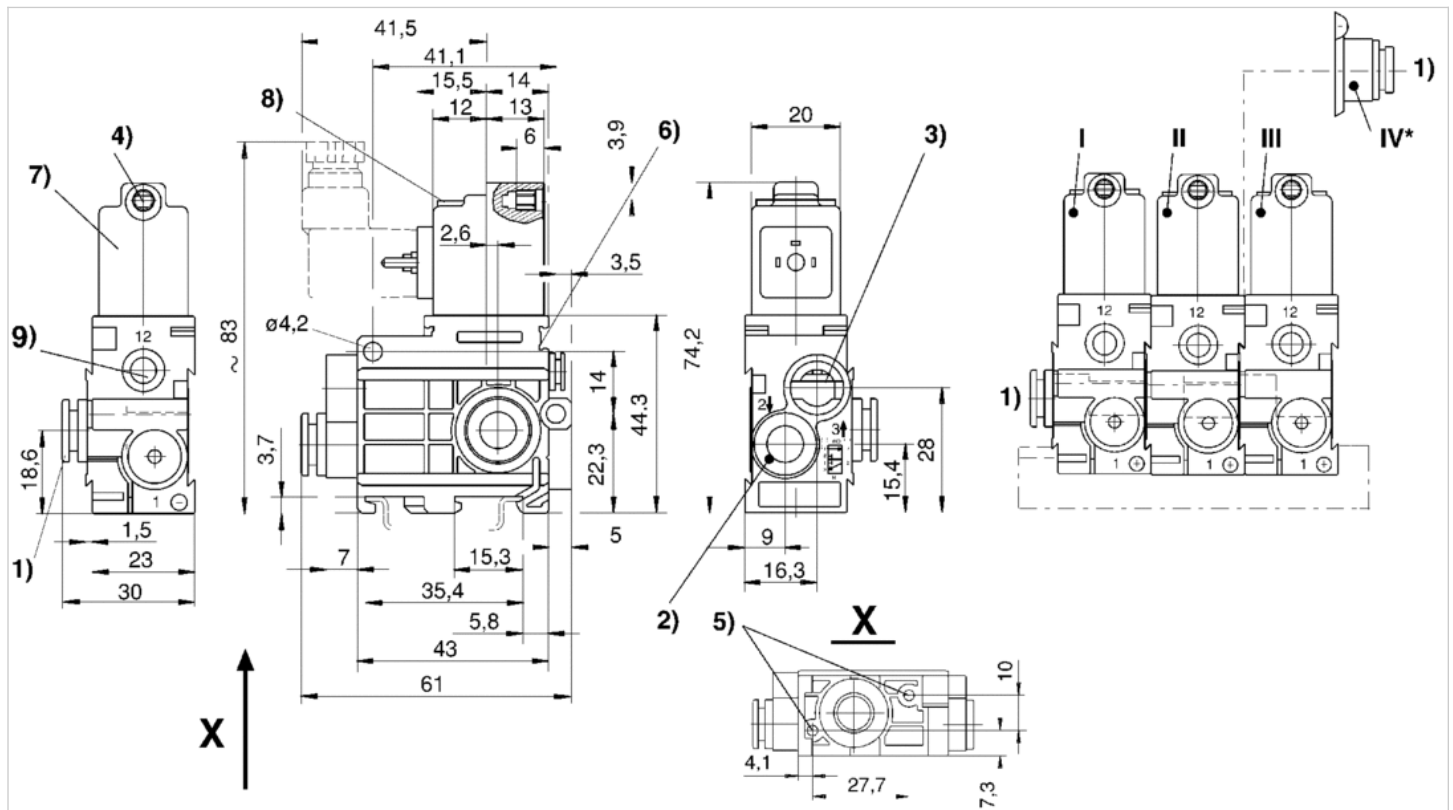
Der Steuerdruck muss mindestens so hoch sein, wie der Betriebsdruck.

## Technische Informationen

Werkstoff	
Gehäuse	Polyamid
Dichtungen	Acrylnitril-Butadien-Kautschuk, Polyurethan

## Abmessungen

## Abmessungen



- 1) Anschluss 1
- 2) Anschluss 2
- 3) Anschluss 3, Abluft darf nicht gedrosselt werden
- 4) Kern-Ø für M5
- 5) Sackloch 6 tief für Blechschraube 3,5
- 6) Befestigungsmöglichkeit für Bezeichnungsschild
- 7) Spule um 180° drehbar
- 8) LED
- 9) Anschluss 12

~\* Luft-Anschlussmodul (Pos. IV) montiert an Verkettungsventil (Pos. II) erlaubt zusätzliche Lufteinspeisung von der rechten Seite. Endventil (Pos. III) entfällt. I = Eingangsventil, II = Verkettungsventil, III = Endventil