

# Feinregelventil

- Qn = 900 l/min
- Betätigungselement Handhebel
- Innengewinde
- Sitzventil



Bauart	Sitzventil
Betriebsdruck min./max.	Siehe Tabelle unten
Regelbereich min./max.	Siehe Tabelle unten
Umgebungstemperatur min./max.	-25 ... 70 °C
Mediumtemperatur min./max.	-25 ... 70 °C
Medium	Druckluft
Nenndurchfluss Qn	900 l/min
Hysterese	0.15 bar
Gewicht	1,2 kg

## Technische Daten

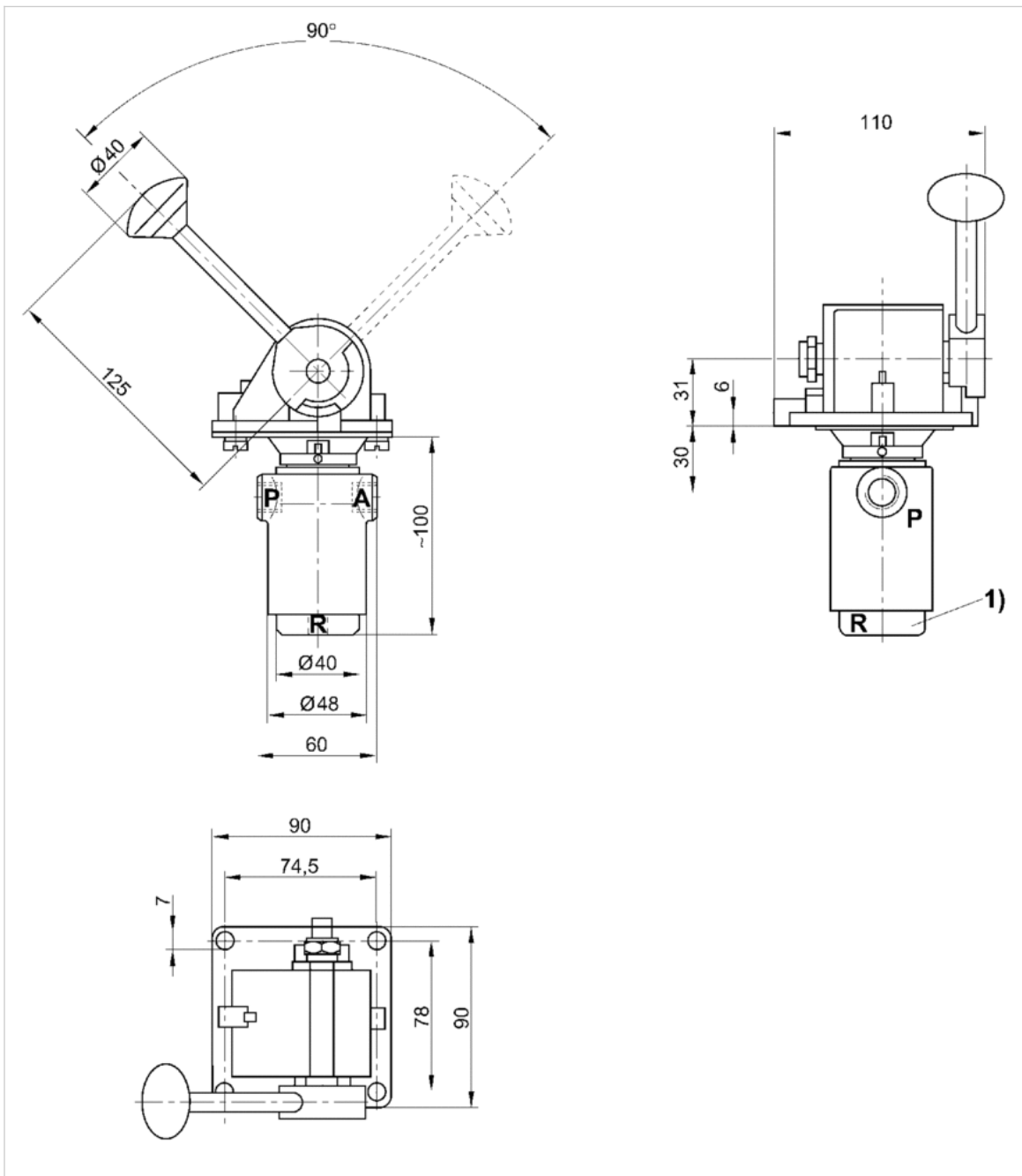
Materialnummer		Druckluftanschluss		Druckluftanschluss	Betriebsdruckmin./max.	Regelbereich min./max.
		Eingang	Typ Druckluftanschluss Eingang	Ausgang		
3610628300		G 1/4	Innengewinde	G 1/4	0,1 ... 10 bar	0,1 ... 4,1 bar
3610628400		G 1/4	Innengewinde	G 1/4	0,1 ... 10 bar	0,1 ... 4,6 bar
3610628500		G 1/4	Innengewinde	G 1/4	0,1 ... 10 bar	0,1 ... 5,1 bar
3610628600		G 1/4	Innengewinde	G 1/4	0,1 ... 10 bar	0,1 ... 7,1 bar
3610628700		G 1/4	Innengewinde	G 1/4	0,1 ... 12 bar	0,1 ... 10,1 bar
3610628330		G 1/4	Innengewinde	G 1/4	0,1 ... 10 bar	0,1 ... 4,1 bar
3610628630		G 1/4	Innengewinde	G 1/4	0,1 ... 10 bar	0,1 ... 7,1 bar

## Technische Informationen

Werkstoff	
Gehäuse	Zink-Druckguss
Dichtungen	Acrylnitril-Butadien-Kautschuk

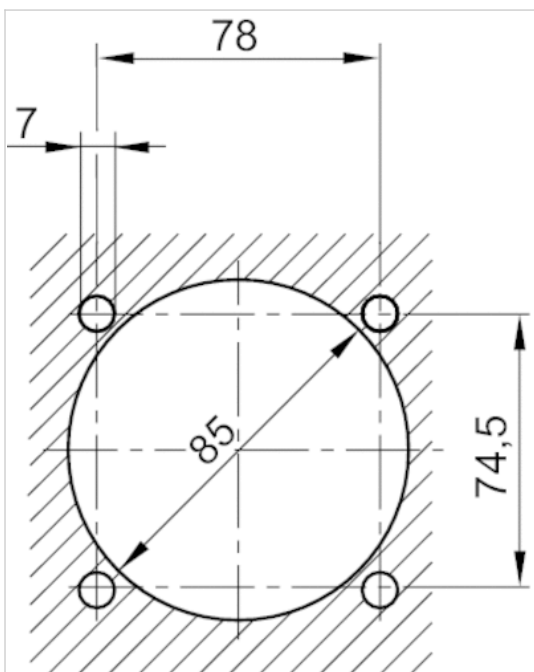
## Abmessungen

## Abmessungen



1) Schraubkappe A = Anschluss Ausgang P = Anschluss Eingang R = Anschluss Entlüftung

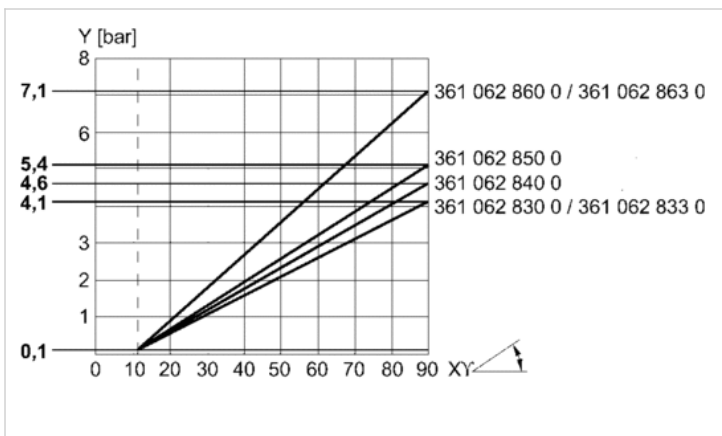
### Ausschnitt in der Befestigungsplatte



Befestigungsplatte max. 10 mm dick

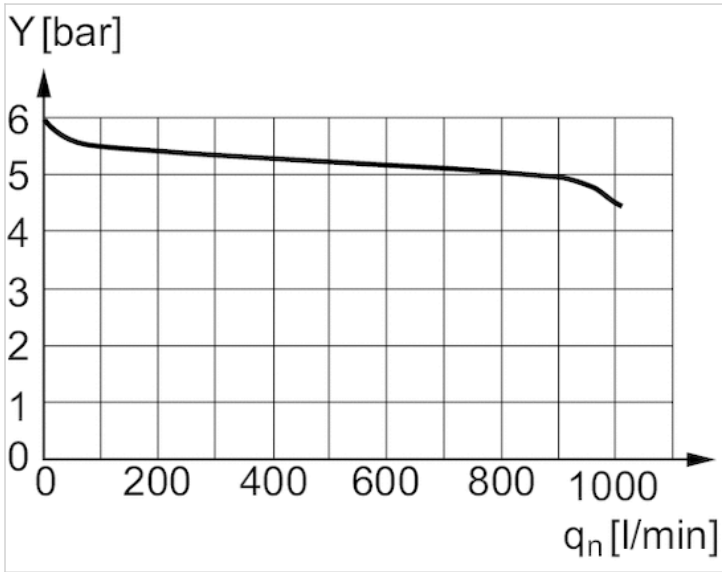
### Diagramme

#### Druckkennlinie



x = Hebelweg Die Kennlinie kann mittels Schraubkappe parallel zur dargestellten Kennlinie (in y-Richtung) verschoben werden.

Durchflusscharakteristik



Eingangsdruck: 8 bar, Versorgungsdruck: 6 bar  
y: Druck in Leitung "A" [bar]