

Dokumentation

***Vakuumpfilter, Saugleistung 10 bis 680 m³/h
- Typ F ... VU -***



1. Inhalt

2. Artikelnummern und technische Daten	1
3. Beschreibung	1
4. Abmessungen	1

2. Artikelnummern und technische Daten

Vakuumfilter

Saugleistung 10 bis 680 m³/h



Verwendung: Diese Vakuumfilter werden vor allem bei bauartbedingt empfindlichen Vakuumern (Pumpen und Gebläsen) eingesetzt.

Werkstoffe: Gehäuse: Stahlblech schwarz lackiert, Filtereinsatz: Spezialpapier in einem Doppelgehäuse aus Stahlblech (kann bei trockener Verschmutzung ausgeblasen werden)

Porenweite: 5-7 µm - Durch die große Oberfläche des Filterpapiers ist ein enorm hoher Abscheidungsgrad zu

Typ	Gewinde	Saugleistung (m ³ /h)	H	Ø D	Typ Filterelemente
F 38 VU	G 3/8"	10	88	72	F 38 VU E
F 12 VU	G 1/2"	20	93	96	F 12 VU E
F 34 VU	G 3/4"	50	93	96	F 34 VU E
F 10 VU	G 1"	70	96	120	F 10 VU E
F 114 VU	G 1 1/4"	150	160	162	F 114 VU E
F 112 VU	G 1 1/2"	200	197	160	F 112 VU E
F 20 VU	G 2"	300	258	185	F 20 VU E
F 30 VU	G 3"	680	270	185	F 30 VU E



3. Beschreibung

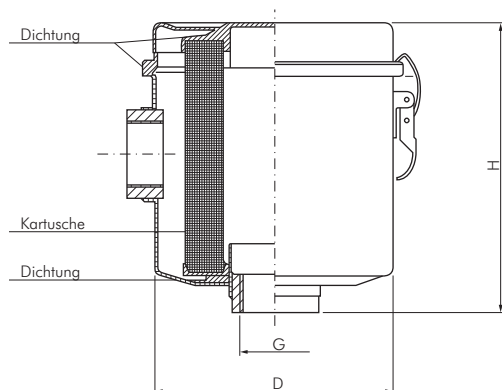
Filter zum Einsatz bei bauartbedingt empfindlichen Vakuumern (Pumpen und Gebläsen) auch in sehr staubigen Umgebungen. Die Filter werden an der Ansaugung der Pumpe montiert und halten selbst feinsten Staub zurück. Dabei wird die Durchflussmenge nur in vernachlässigbarem Maß beeinträchtigt. Der Filtereinsatz aus behandeltem Spezialpapier hat einen Filtergrad von 5-7 µm und ist zur Vergrößerung der Filterfläche gefalzt.

Der Behälter des Filtereinsatzes und der Deckel bestehen aus Stahlblech und sind zur Verhinderung von Oxidation spezialbehandelt. Eine Dichtung zwischen Deckel und Behälter garantiert den perfekten Vakuumabschluss zwischen beiden Teilen. Spannklemmen am Behälter ermöglichen schnelles Öffnen des Deckels zur Prüfung oder zum Wechsel des Filtereinsatzes. Da dieser aus Papier besteht ist der Einsatz bei Wasser oder Ölnebel bzw. Kondensaten nicht empfehlenswert.

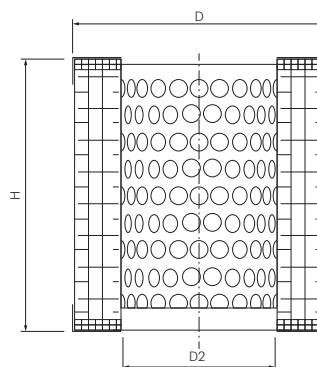
Die Filter sind für Saugleistungen von 10 bis 680m³/h lieferbar.

4. Abmessungen

Typ F ... VU



Typ F ... VU E



Typ	G	H	Ø D
F 38 VU	G 3/8"	79	72
F 12 VU	G 1/2"	93	96
F 34 VU	G 3/4"	93	108
F 10 VU	G 1"	96	133
F 114 VU	G 1 1/4"	160	176
F 112 VU	G 1 1/2"	197	160
F 20 VU	G 2"	258	185
F 30 VU	G 3"	270	185

Typ	D	D2	H
F 38 VU E	50	23	59
F 12 VU E	64	38	69
F 34 VU E	64	38	69
F 10 VU E	98	60	70
F 114 VU E	126	64	125
F 112 VU E	126	64	156
F 20 VU E	152	89	215
F 30 VU E	152	89	215

Alle Angaben verstehen sich als unverbindliche Richtwerte! Für nicht schriftlich bestätigte Datenauswahl übernehmen wir keine Haftung. Druckangaben beziehen sich, soweit nicht anders angegeben, auf Flüssigkeiten der Gruppe II bei +20°C.