

- > Ø 10 ... 150 mm
- > Ideal, wenn ein Niveau-Ausgleich erforderlich ist, oder bei gekrümmten Oberflächen
- > Ausgleichkupplung passt die Lage des Saugnapfs den Neigungen der Werkstücke an
- > Niveau-Ausgleich ermöglicht das Aufnehmen und Ablegen von Werkstücken aus unterschiedlichen Höhen



Technische Merkmale

Betriebsmedium:

Vakuum

Saugnapfdurchmesser:

10, 15, 20, 30, 40, 50, 75, 110, 150 mm

Materialcharakteristik

Beständigkeit	NBR	VMQ
Verschleiß	Gut	Befriedigend
Öl	Sehr gut	Befriedigend
Witterung	Gut	Sehr gut
Ozon	Befriedigend	Sehr gut

Gerätetemperatur:

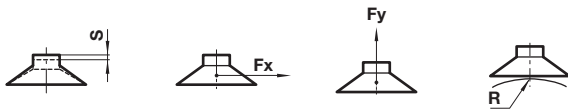
 NBR
 -10° ... +70°C (+14° ... 158°F)
 VMQ
 -30° ... +200°C (-22° ... 392°F)

Material:

 M/58400/01
 Saugnapfe: NBR
 Saugnapfbefestigung: Aluminium
 M/58400/02
 Saugnapfe: VMQ
 Saugnapfbefestigung: Aluminium

 M/58001 .. 02 (Ausgleichkupplung)
 Stecker: Stahl vernickelt
 O-Ring: NBR
 M/58007 .. 09 (Niveau-Ausgleich)
 Bolzen: Stahl (ferritisch) verzinkt
 Gewindemuffe: Messing
 Feder: Stahl

Technische Daten, Saugnapfe



$$F_x = \mu \times F_y$$

Reibungskoeffizient 'μ' für die zu bewegenden Materialien

Reibungskoeffizient::

Kunststoff: μ = 0,4 ... 0,5, Stahl, geölt:: μ = 0,1 ... 0,3, Glass: μ = 0,3 ... 0,5

Symbol	Saugnapf Ø (mm)	Anschluss	Fy -0,2 bar (N)	Fy -0,6 bar (N)	Fy -0,9 bar (N)	Kleinste Krümmung des Werkstückes 'R' (mm)	Max. Saugnapfbewegung 'S' (mm)	Saugnapfvolumen (cm³)	Gewicht (kg)	Typ *
	10	M5	1,5	3,5	5	3	4	0,225	0,003	M/58403/*
	15	M5	3	6	8	5	6	0,75	0,004	M/58404/*
	20	G1/8A	6	10	14	8	5	1,4	0,005	M/58405/*
	30	G1/8A	12	22	28	15	12	4,75	0,013	M/58407/*
	40	G1/8	22	40	50	30	10	9,25	0,017	M/58408/*
	50	G1/8	34	66	84	40	15	26,25	0,026	M/58409/*
	75	G1/8	75	170	230	70	14	76	0,075	M/58410/*
	110	G1/2	140	350	460	85	36	111	0,386	M/58411/*
	150	G1/2	300	700	900	250	38	260	0,918	M/58412/*

* Bitte ergänzen Sie die Typennummer: NBR: 01, VMQ: 02

Bemerkung: Die angegebenen Kräfte sind theoretische Werte. Sicherheitsfaktor > 2 bei Berechnung berücksichtigen.

Technische Daten

Ausgleichkupplung und Niveau-Ausgleich



	Anschluss	Theoretische Kräfte		Rückstellkraft der Feder beim Ausfedern F 1 (N)	Rückstellkraft der Feder beim Einfedern F 2 (N)	Hub max. (mm)	Gewicht (kg)	Typ
		Fh max. (N)	Fv max. (N)					
Ausgleichskupplung	G1/8, G1/8A	—	300	—	—	—	0,026	M/58001
	G1/2, G1/2A	—	2600	—	—	—	0,115	M/58002
Niveau-Ausgleich	M5	70	200	3,3	5,6	5	0,016	M/58007
	G1/8, G1/8A	250	450	3,5	6,9	15	0,07	M/58008
	G3/8, G1/2A	1000	2600	19,9	40,7	25	0,242	M/58009

Abmessungen - Saugnapfe

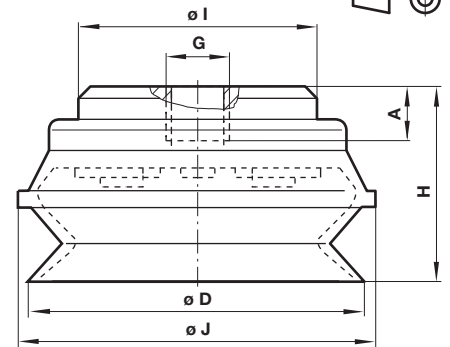
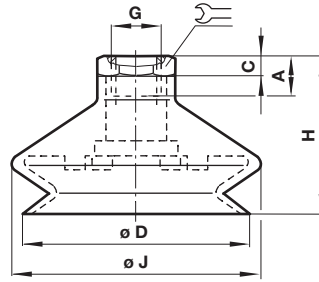
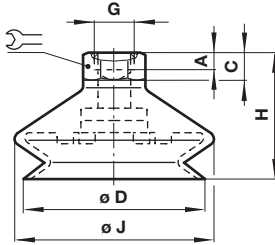
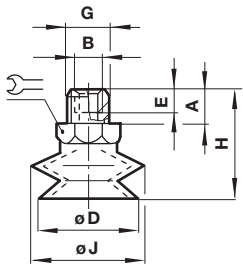
Ø 10 ... 30

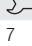
Ø 40 & 50

Ø 75

Ø 110 & 150

Abmessungen in mm
Projection/First angle



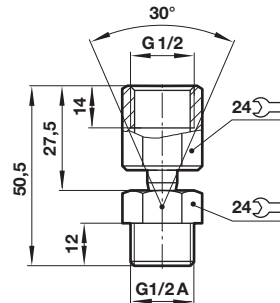
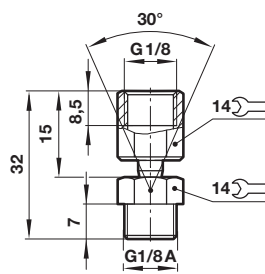
Ø D	A	C	Ø D	G	H	Ø I	Ø J		Typ
10	5	-	11	M 5	26	-	12	7	M/58403/*
15	5	-	16	M 5	29	-	17	7	M/58404/*
20	7,5	-	22	G 1/8 A	30,5	-	24	14	M/58405/*
30	7,5	-	33	G 1/8 A	39	-	36	17	M/58407/*
40	6	9	43	G 1/8	37	-	46	17	M/58408/*
50	6	9	53	G 1/8	43	-	59	17	M/58409/*
75	12	4	78	G 1/8	50	-	83	21	M/58410/*
110	9,5	-	110	G 1/2	66,5	65	122	-	M/58411/*
150	9,5	-	150	G 1/2	85,5	65	167	-	M/58412/*

* Bitte ergänzen Sie die Typennummer: NBR: 01, VMQ: 02

Ausgleichskupplung

M/58001

M/58002

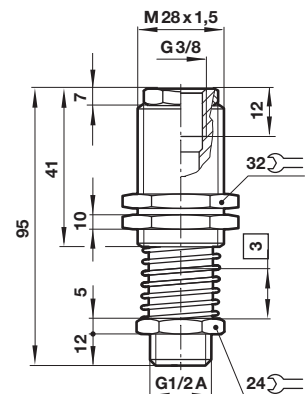
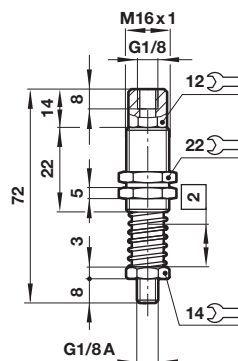
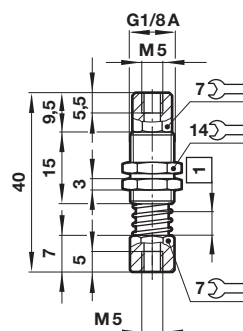


Niveau-Ausgleich

M/58007

M/58008

M/58009



1 5 mm Hub max.

2 15 mm Hub max.

3 25 mm Hub max.

Sicherheitshinweise

Diese Produkte sind ausschließlich in Druckluftsystemen zu verwenden. Sie sind dort einzusetzen, wo die unter »Technische Merkmale/-Daten« aufgeführten Werte nicht überschritten werden.

Berücksichtigen Sie bitte die entsprechende Katalogseite. Vor dem Einsatz der Produkte bei nicht industriellen Anwendungen, in lebenserhaltenden- oder anderen Systemen, die nicht in den veröffentlichten Anleitungsunterlagen enthalten sind, wenden Sie sich bitte direkt an IMI Precision Engineering, Norgren GmbH.

Systemen verwendete Komponenten auf verschiedene Arten versagen. Systemauslegern wird dringend empfohlen, die Störungsarten aller in Pneumatiksystemen verwendeten Komponententeile zu berücksichtigen und ausreichende Sicherheitsvorkehrungen zu treffen, um Verletzungen von Personen sowie Beschädigungen der Geräte im Falle einer solchen Störung zu verhindern. Systemausleger sind verpflichtet, Sicherheitshinweise für den Endbenutzer im Betriebshandbuch zu vermerken, wenn der Störungschutz nicht ausreichend gewährleistet ist.