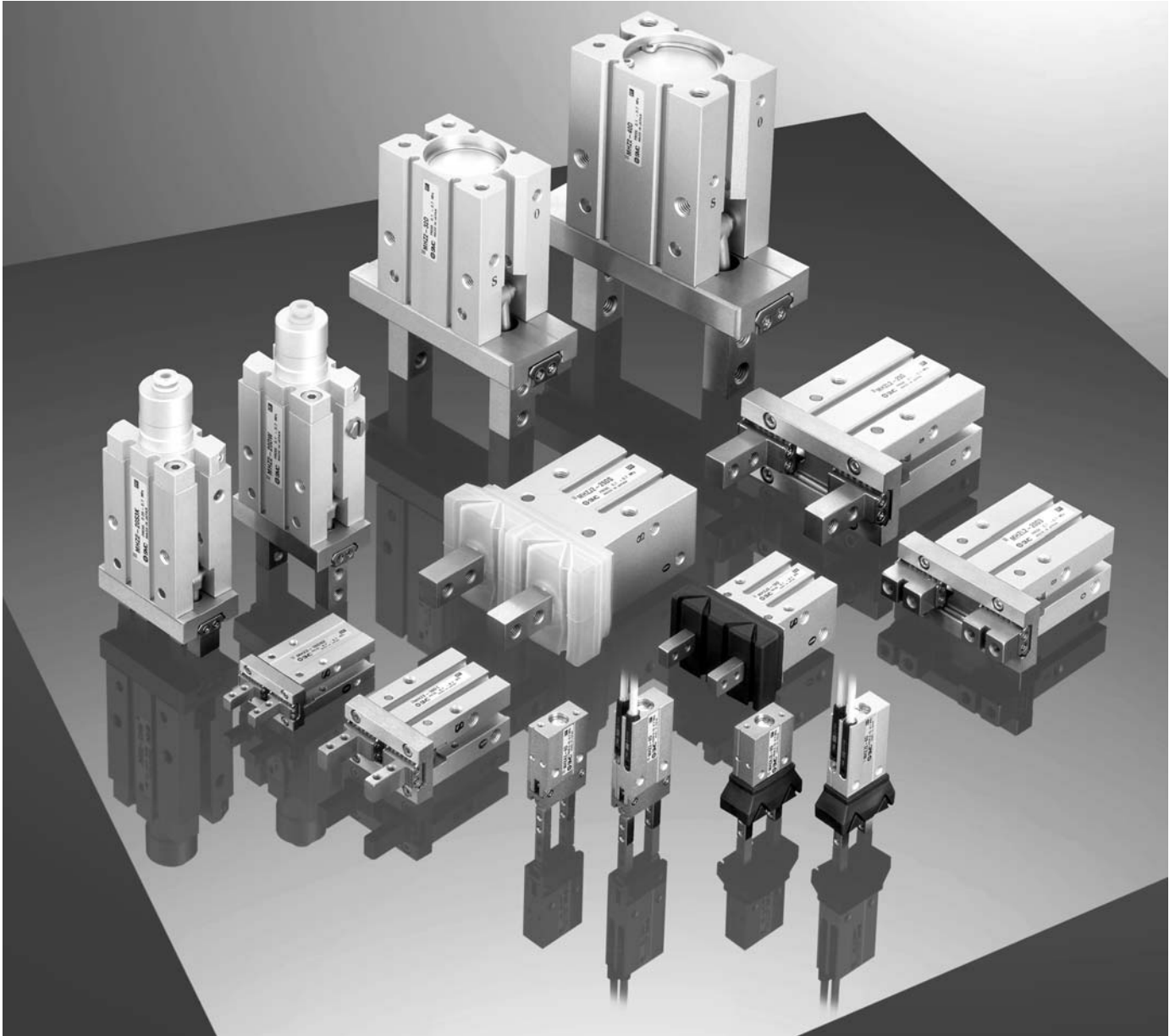


Pneumatischer Parallelgreifer

Serie *MHZ*

ø6, ø10, ø16, ø20, ø25, ø32, ø40



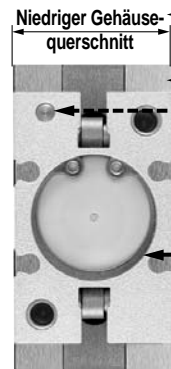
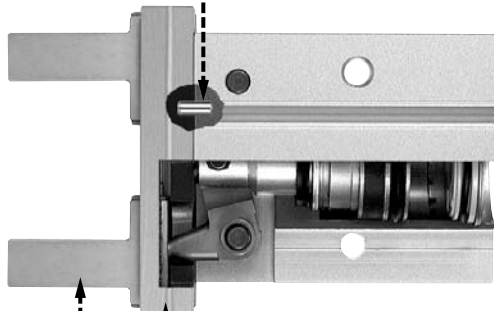
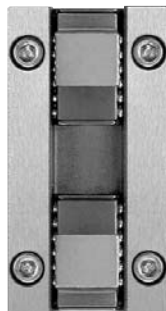
- Aktualisierung der Serie durch die Ergänzung um neue Modelle und erweiterte Baugrößenvarianten**
- Langhub/MHZL2 und Kompaktserie/MHZA□2-6 neu ergänzt
 - Standard MHZ2 um Ø6, Ø32 und Ø40 erweitert
 - Ø6 neu bei MHZJ2 mit Staubschutzkappe

Mit integrierter Kugelführung, exakte und

• Passgenauigkeit

Zwei Passstifte verhindern ein Verrutschen der Führung.

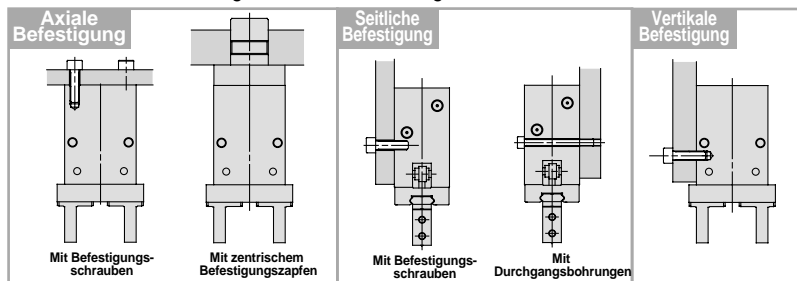
• Wiederholgenauigkeit: $\pm 0.01\text{mm}$



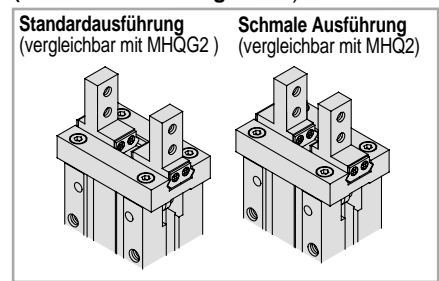
• Gehärteter, rostfreier Stahl

Universelle Einbaumöglichkeiten

5 verschiedene Anbaumöglichkeiten in 3 Richtungen.



Wählbarer Fingerabstand (Standardausführung/MHZ2)



Variantenübersicht

Serie	Kolben-Ø [mm]	Funktionsweise	Ausführungen der Gehäusebauform							Position der Greiferfinger				
			Grundausführung	Ausführungen mit zentrischem Befestigungszapfen						Grundausführung (Befestigungsbohrungen in Öffnungs-/Schliessrichtung)	Befestigungsbohrungen seitlich	Durchgangsbohrungen in Öffnungs-/Schliessrichtung	Flache Greiferfinger	
Kompaktausführungen	Standard MHZA2-6	6	Doppeltwirkend Einfachwirkend (drucklos geöffnet) Einfachwirkend (drucklos geschlossen)	•	•	•	•	•	•	•	•	•	•	•
	Mit Staubschutzkappe MHZAJ2-6	6	Doppeltwirkend Einfachwirkend (drucklos geöffnet) Einfachwirkend (drucklos geschlossen)	•	•	•	•	•	•	•	•	•	•	•
Standard MHZ2	6	Doppeltwirkend Einfachwirkend (drucklos geöffnet) Einfachwirkend (drucklos geschlossen)	•	•	•	•	•	•	•	•	•	•	•	•
	10, 16 20, 25	Doppeltwirkend Einfachwirkend (drucklos geöffnet) Einfachwirkend (drucklos geschlossen)	•	•	•	•	•	•	•	•	•	•	•	•
	32, 40	Doppeltwirkend Einfachwirkend (drucklos geöffnet) Einfachwirkend (drucklos geschlossen)	•	•	•	•	•	•	•	•	•	•	•	•
Langhub MHZL2	10, 16 20, 25	Doppeltwirkend Einfachwirkend (drucklos geöffnet) Einfachwirkend (drucklos geschlossen)	•	•	•	•	•	•	•	•	•	•	•	•
Mit Staubschutzkappe MHZJ2	6	Doppeltwirkend Einfachwirkend (drucklos geöffnet) Einfachwirkend (drucklos geschlossen)	•	•	•	•	•	•	•	•	•	•	•	•
	10, 16 20, 25	Doppeltwirkend Einfachwirkend (drucklos geöffnet) Einfachwirkend (drucklos geschlossen)	•	•	•	•	•	•	•	•	•	•	•	•

stabile Führung der Greiferfinger

--- Wiederholgenauigkeit $\pm 0.01\text{mm}$ Gehäusetoleranz

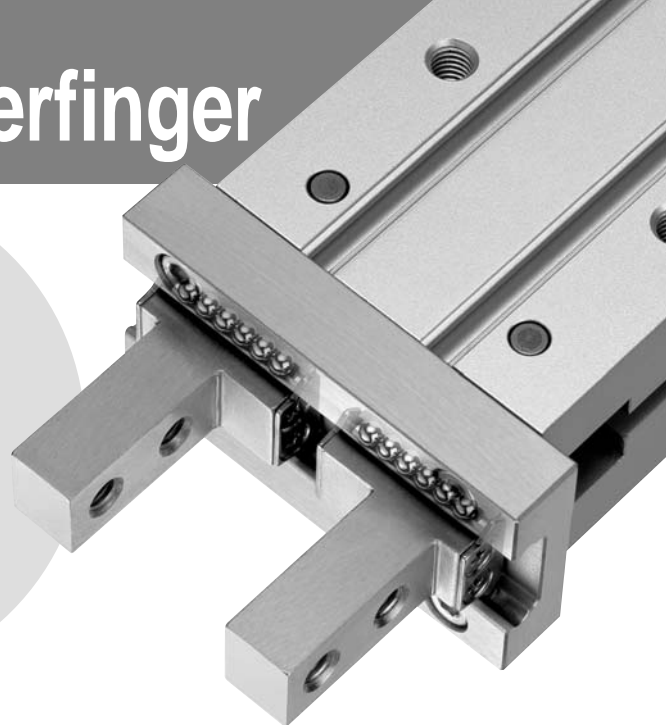
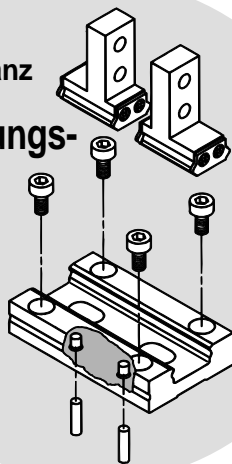
--- Keine über die Breite der Führung hinausragenden Teile

--- Passgenauigkeit beim Wiedereinbau

--- Zentrierung an der Stirnseite als Montagehilfe

Mehr Sicherheit beim Anbau durch eine 0.5 bis 2mm grössere Bohrungstiefe als bei herkömmlichen Modellen

Integrierte Führungsschiene



Unterschiedliche Werkstückdurchmesser sind mit einem Greifer zu handhaben

- Fast verdoppelte Standardhublänge
- Auch die Langhubversion ist kompakt und leicht

Serie	Öffnungs-/Schliessweite [mm] (offen — geschlossen)	Gewicht [g]	Gehäusedicke [mm]
MHZL2-10	8 (4)	60	16.4
MHZL2-16	12 (6)	135	23.6
MHZL2-20	18 (10)	270	27.6
MHZL2-25	22 (14)	470	33.6

Die Werte in () gelten für die Standardserie MHZ2.

**Langhübe
MHZL2**



Zahlreiche Bauformen und eine breite Auswahl an Grössenvarianten

Kompaktausführung (ohne Signalgeber)

Ø6



Standardausführung

Ø6



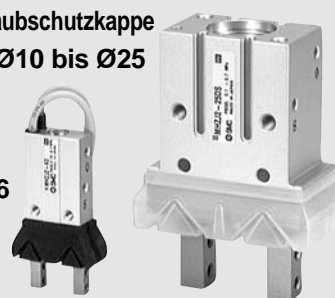
Ø10 bis Ø25

Ø32, Ø40



**Mit Staubschutzkappe
Ø10 bis Ø25**

Ø6



**Langhub
Ø10 bis Ø25**



Bestellschlüssel

MHZA 2 - 6 D

MHZAJ 2 - 6 D

Mit Staubschutzkappe

Anzahl Greiffinger

2 2 Finger

Kolbendurchmesser

6 6mm

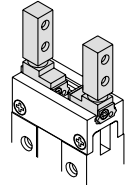
Funktionsweise

D	Doppeltwirkend
S	Einfachwirkend (drucklos geöffnet)
C	Einfachwirkend (drucklos geschlossen)

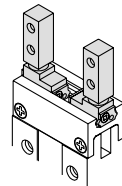
Greiffingerposition

[Standardausführung]

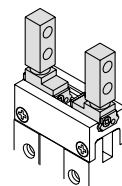
- Angabe: Grundauführung



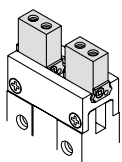
1: Befestigungsbohrungen seitlich



2: Durchgangsbohrungen in Öffnungs-/Schliessrichtung



3: Flache Greiffinger



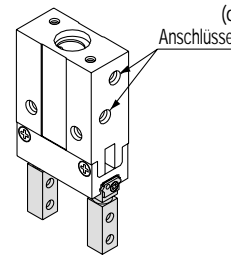
• Staubschutzkappe

-	Chloroprenkautschuk (CK)
F	Fluorkautschuk (FKM)
S	Silikonkautschuk (Si)

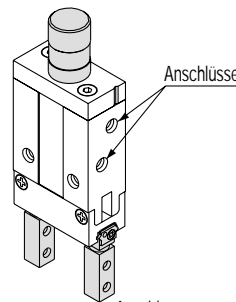
• Ausführungen der Gehäusebauform

- Angabe: □

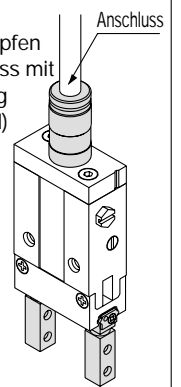
Grundauführung



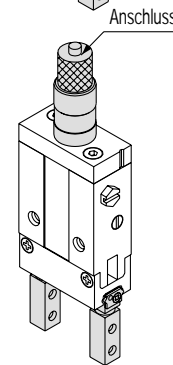
E: Ausführung mit Befestigungszapfen Seitlicher Anschluss (doppeltwirkend/einfachwirkend)



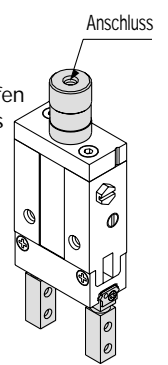
K: Ausführung mit Befestigungszapfen Axialer Anschluss mit Ø4-Einbaufitting (einfachwirkend)



H: Ausführung mit Befestigungszapfen Axialer Anschluss mit Ø4-Überwurfmutter (einfachwirkend)



M: Ausführung mit Befestigungszapfen Axialer Anschluss für Gewinde M3 (einfachwirkend)





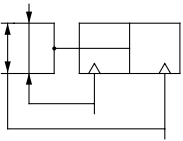
Technische Daten

Medium			Druckluft
Betriebsdruck	doppeltwirkend		0.15 bis 0.7MPa
	einfachwirkend	drucklos geöffnet	0.3 bis 0.7MPa
drucklos geschlossen			
Umgebungs- und Medientemperatur			-10 bis 60 °C
Wiederholgenauigkeit			±0.01mm
Max. Arbeitsfrequenz			180 Zyklen pro Minute
Schmierung			nicht erforderlich
Funktionsweise			doppeltwirkend, einfachwirkend

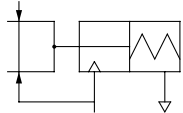
Ausführungen

Symbole:

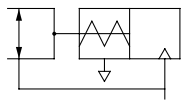
Doppeltwirkend



Einfachwirkend, drucklos geöffnet



Einfachwirkend, drucklos geschlossen



Funktionsweise	Bezeichnung	Kolben- Ø [mm]	Haltekraft ^{Anm. 1)}		Hub beim Schliess- vorgang (beide Seiten) [mm]	Gewicht [g]	
			Effektive Haltekraft je Greiferfinger [N]				
			Aussen- greifend	Innen- greifend			
doppelt- wirkend	MHZA2-6D	6	3.3	6.1	4	26	
	MHZAJ2-6D	6					
einfach- wirkend	drucklos geöffnet	MHZA2-6S	1.9	—	4	26	
		MHZAJ2-6S					6
	drucklos geschlossen	MHZA2-6C	6	—	3.7	4	26
		MHZAJ2-6C					

Anm. 1) Angaben gültig bei einem Druck von 0.5MPa in der Hubmitte, Hebelarm L=20mm.

Optionen

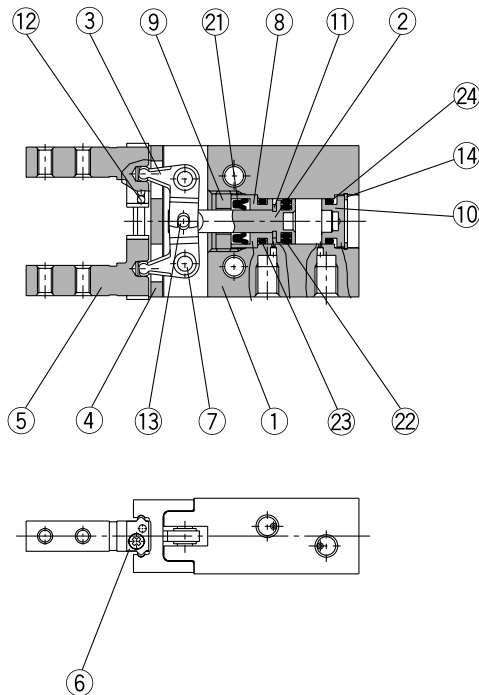
• Gehäuse/Ausführung mit Befestigungszapfen

Symbol	Position der Anschlüsse	Anschlussart	Verfügbare Modelle	
		MHZA2-6/MHZAJ2-6	doppeltwirkend	einfachwirkend
-	Standard	M3	●	●
E	seitlicher Anschluss	M3	●	●
K	axialer Anschluss	Mit Ø4-Einbaufitting	—	●
H		Mit Ø4-Überwurfmutter	—	●
M		M3	—	●

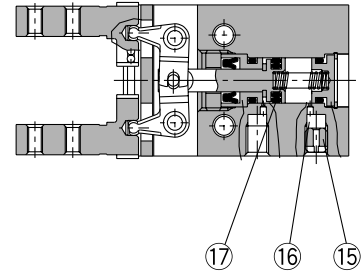
Serie MHZA2-6/MHZAJ2-6

Konstruktion/Standardausführung MHZA2-6

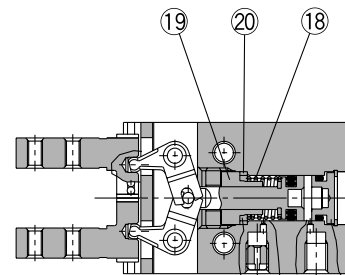
Doppeltwirkend/ Greifer geöffnet



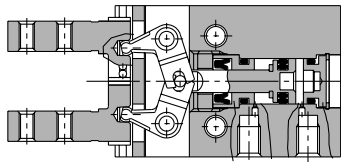
Einfachwirkend/drucklos geöffnet



Einfachwirkend/drucklos geschlossen



Doppeltwirkend/ Greifer geschlossen



Stückliste

Pos.	Bezeichnung	Material	Bemerkung
1	Gehäuse	Aluminium-Legierung	Hartanodisierung
2	Kolben	rostfreier Stahl	
3	Hebelarm	rostfreier Stahl	wärmebehandelt
4	Führung	rostfreier Stahl	wärmebehandelt
5	Greiferfinger	rostfreier Stahl	wärmebehandelt
6	Haltevorrichtung	rostfreier Stahl	
7	Stift	rostfreier Stahl	nitriert
8	Halter	Messing	chemisch vernickelt
9	Halteverriegelung	rostfreier Stahl	
10	Deckel	Aluminium-Legierung	Anodisierung
11	Dämpfungsring	Urethan	
12	Stahlkugeln	Chromlagerstahl	
13	Nadelwalze	Chromlagerstahl	

Stückliste

Pos.	Bezeichnung	Material	Bemerkung
14	Sicherungsring	Stahl	vernickelt
15	Entlüftungsstopfen	Messing	chemisch vernickelt
16	Entlüftungsfiter	Polyvinylformal	
17	Feder (drucklos geöffnet)	rostfreier Federstahl	
18	Feder (drucklos geschlossen)	rostfreier Federstahl	
19	Halter (drucklos geschlossen)	Messing	chemisch vernickelt
20	Distanzstück (drucklos geschlossen)	rostfreier Stahl	
21	Abstreifer	NBR	
22	Kolbendichtung	NBR	
23	Dichtung	NBR	
24	Dichtung	NBR	

Service-Sets:

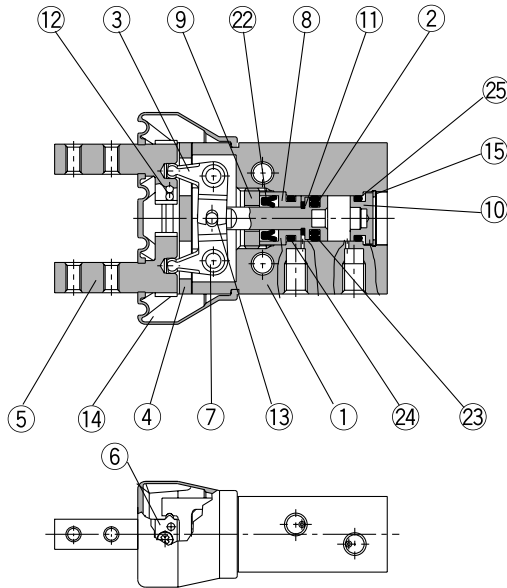
Bestell-Nr.	Beschreibung
MHZA6-PS	Das Set enthält die Pos. 21, 22, 23 und 24 aus obiger Tabelle.

* Die Sets mit Ersatzdichtungen enthalten die Teile 21, 22, 23 und 24 zusammen in einem Set und sind erhältlich unter Angabe der jeweiligen Bestell-Nr.

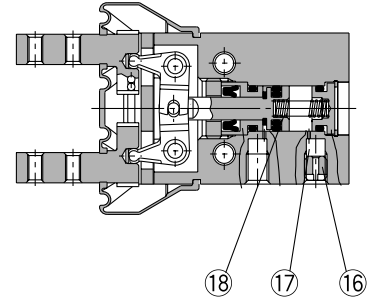
Anm.) Wenden Sie sich beim Austauschen von Dichtungen an SMC.

Konstruktion/Mit Staubschutzkappe MHZAJ2-6

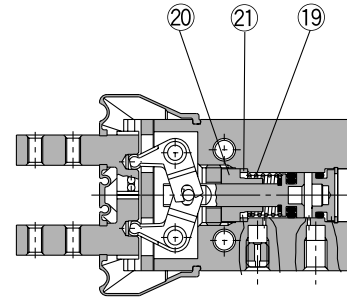
Doppeltwirkend/Greifer geöffnet



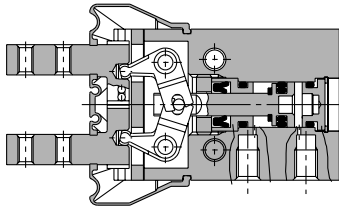
Einfachwirkend/drucklos geöffnet



Einfachwirkend/drucklos geschlossen



Doppeltwirkend/Greifer geschlossen



Stückliste

Pos.	Bezeichnung	Material	Bemerkung
1	Gehäuse	Aluminium-Legierung	Hartanodisierung
2	Kolben	rostfreier Stahl	
3	Hebelarm	rostfreier Stahl	wärmebehandelt
4	Führung	rostfreier Stahl	wärmebehandelt
5	Greiferfinger	rostfreier Stahl	wärmebehandelt
6	Haltevorrichtung	rostfreier Stahl	
7	Stift	rostfreier Stahl	nitriert
8	Halter	Messing	chemisch vernickelt
9	Halteverriegelung	rostfreier Stahl	
10	Deckel	Aluminium-Legierung	Anodisierung
11	Dämpfungsring	Urethan	
12	Stahlkugeln	Chromlagerstahl	
13	Nadelwalze	Chromlagerstahl	

Service-Sets:

Bestell-Nr.	Beschreibung
MHZAJ6-PS	Das Set enthält die Pos. 22, 23, 24 und 25 aus obiger Tabelle.

* Die Sets mit Ersatzdichtungen enthalten die Pos. 22, 23, 24 und 25 zusammen in einem Set und sind erhältlich unter Angabe der jeweiligen Bestell-Nr.

Stückliste

Pos.	Bezeichnung	Material	Bemerkung
14	Staubschutzkappe	CK	Chloroprenkautschuk
		FKM	Fluorkautschuk
		Si	Silikonkautschuk
15	Sicherungsring	Stahl	vernickelt
16	Entlüftungsstopfen	Messing	chemisch vernickelt
17	Entlüftungsfilter	Polyvinylformal	
18	Feder (drucklos geöffnet)	rostfreier Federstahl	
19	Feder (drucklos geschlossen)	rostfreier Federstahl	
20	Halter (drucklos geschlossen)	Messing	chemisch vernickelt
21	Distanzstück (druckl. geschlossen)	rostfreier Stahl	
22	Abstreifer	NBR	
23	Kolbendichtung	NBR	
24	Dichtung	NBR	
25	Dichtung	NBR	

Service-Sets: Staubschutzkappen

Material	Bestell-Nr.
CK	MHZAJ2-J6
FKM	MHZAJ2-J6F
Si	MHZAJ2-J6S

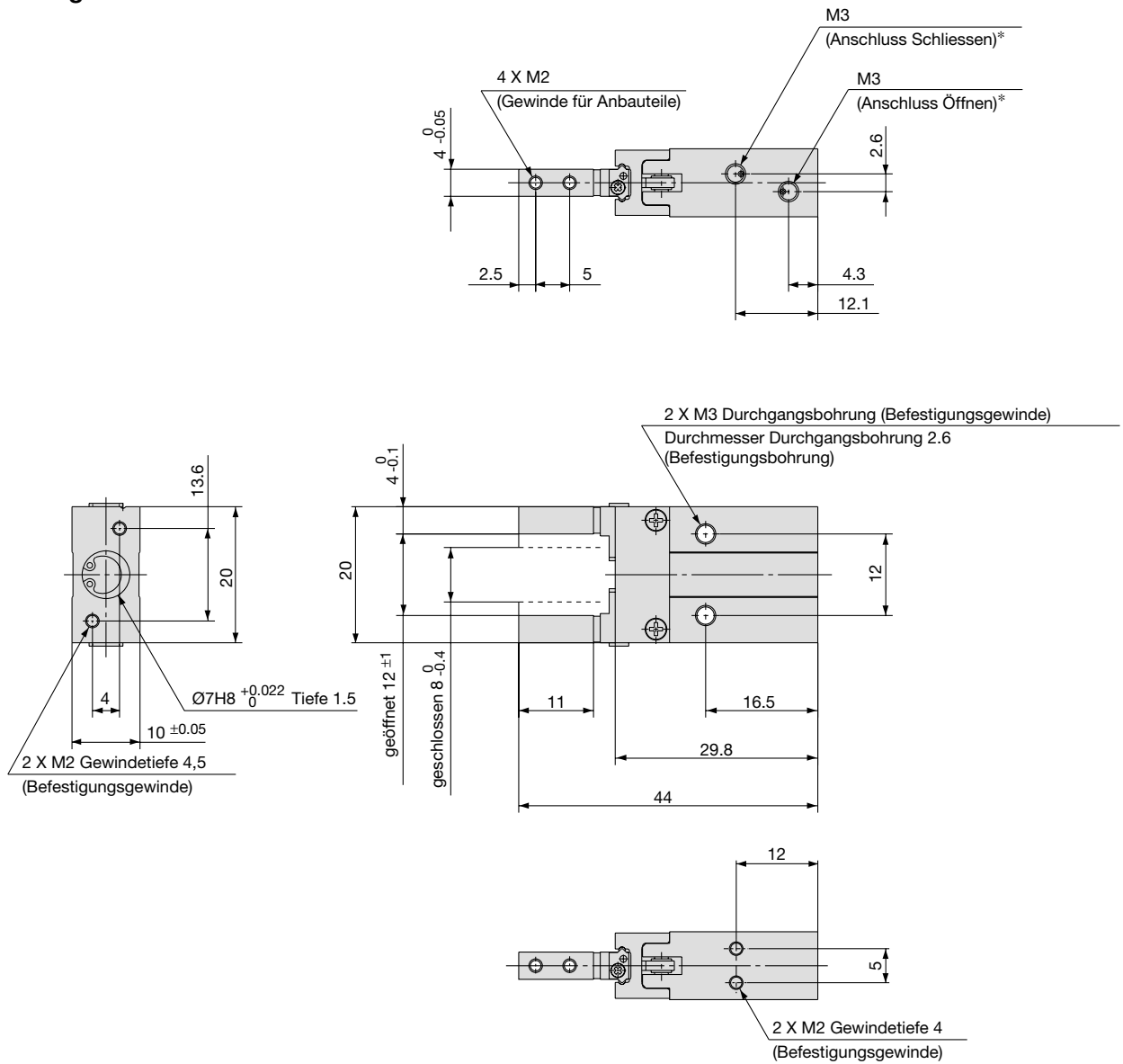
Serie MHZA2-6/MHZAJ2-6

Abmessungen/Standardausführung

MHZA2-6□

Doppeltwirkend/einfachwirkend
Grundauführung

Masstab: 100%

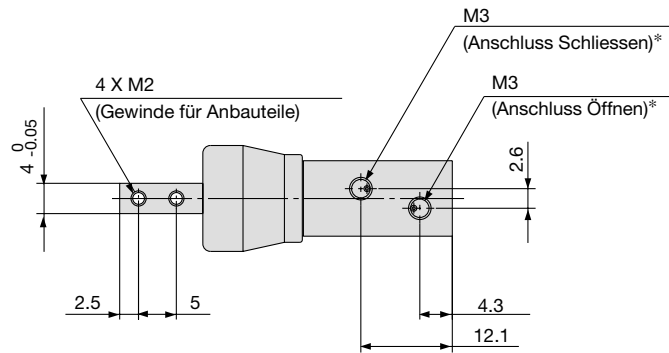


* Bei Modellen mit Einfachwirkung dient eine der beiden Bohrungen zur Entlüftung.

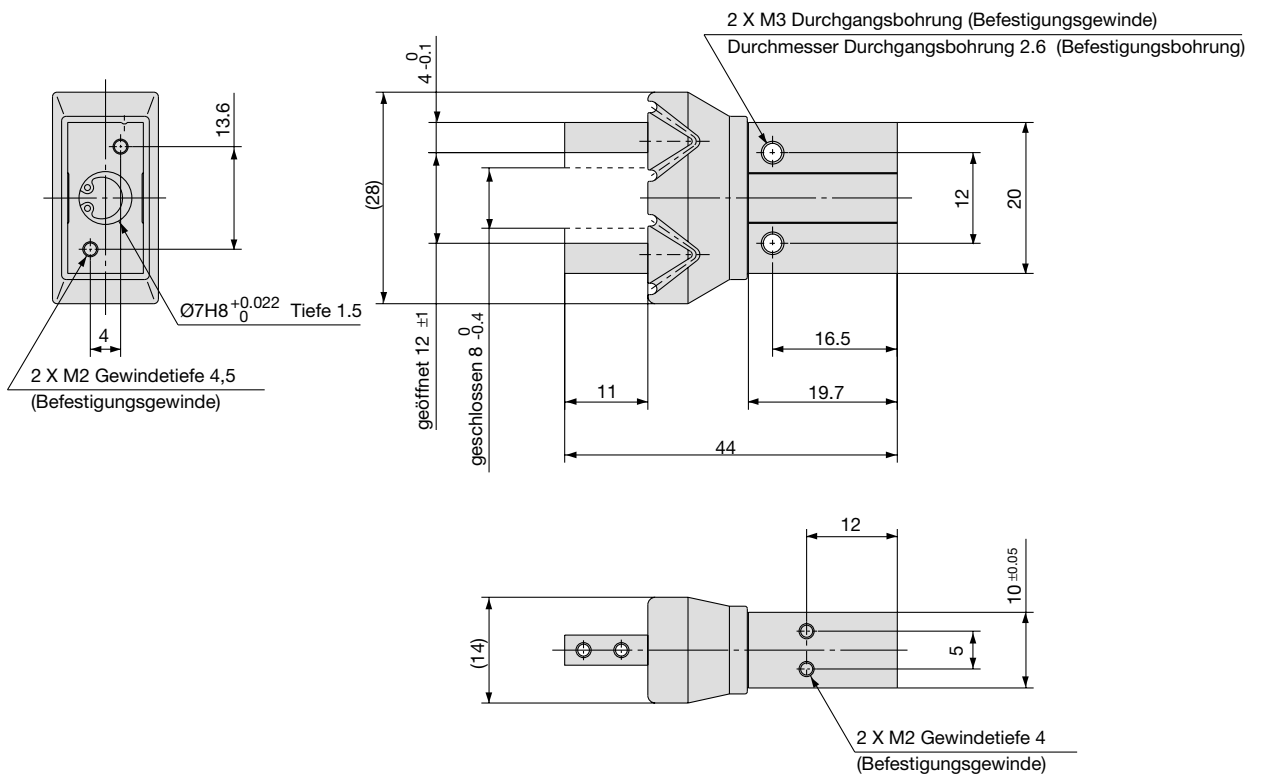
Abmessungen/Mit Staubschutzkappe

MHZAJ2-6
 Doppeltwirkend/einfachwirkend
 Grundauführung

Massstab: 100%

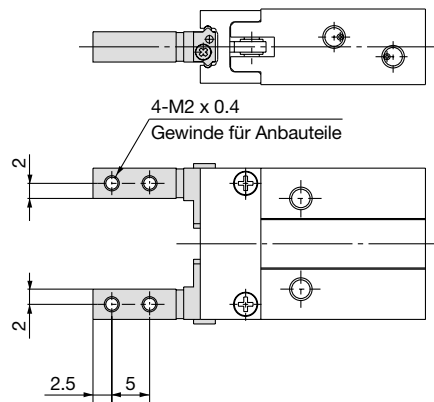


* Bei Modellen mit Einfachwirkung dient eine der beiden Bohrungen zur Entlüftung.



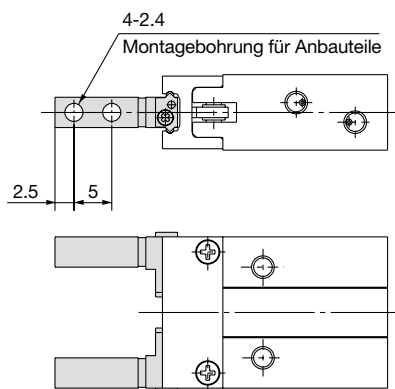
Ausführung der Greiferfinger

Befestigungsbohrungen seitlich [1]



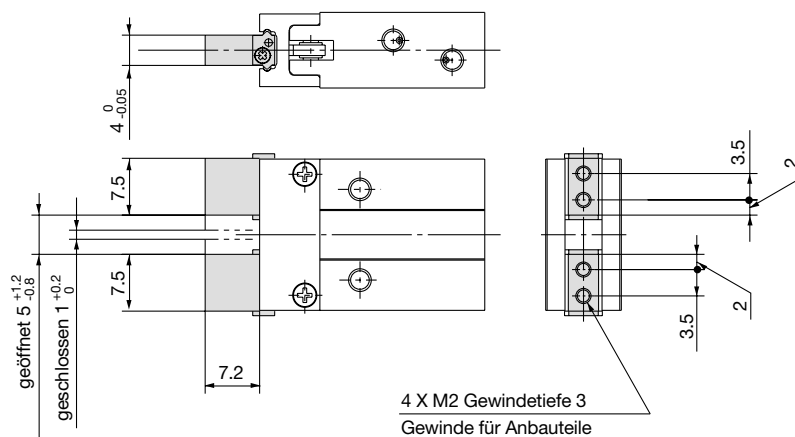
* Andere technische Daten und Abmessungen als die oben angegebenen entsprechen denen der Grundausführung.

Durchgangsbohrungen in Öffnungs-/Schliessrichtung [2]



* Andere technische Daten und Abmessungen als die oben angegebenen entsprechen denen der Grundausführung.

Flache Greiferfinger [3]



Gewicht: 25g

* Andere technische Daten und Abmessungen als die oben angegebenen entsprechen denen der Grundausführung.

Serie **MHZA2-6/MHZAJ2-6**

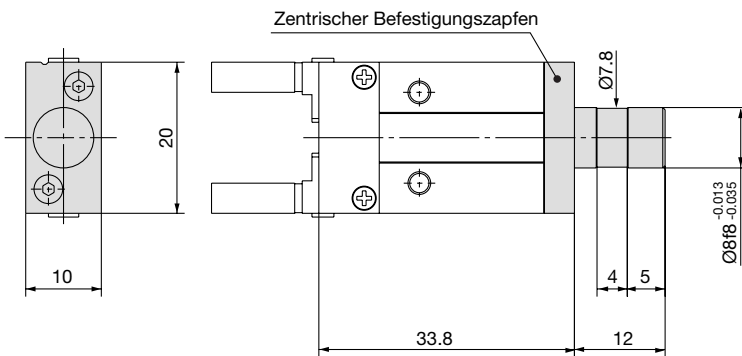
Gehäusebauform: mit Befestigungszapfen

Verfügbare Modelle

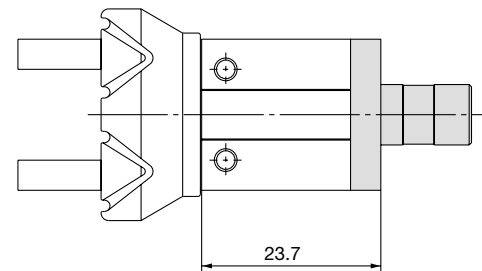
Symbol	Position der Anschlüsse	Anschlussart		Verfügbares Modell	
		MHZA2	MHZAJ2	doppeltwirkend	einfachwirkend
E	Seitlicher Anschluss	M3		●	●
H	Axialer Anschluss	Mit Ø4-Überwurfmutter		—	●
K		Mit Ø4-Einbaufitting		—	●
M		M3		—	●

Seitlicher Anschluss [E]

MHZA2-6□□E



MHZAJ2-6□□E

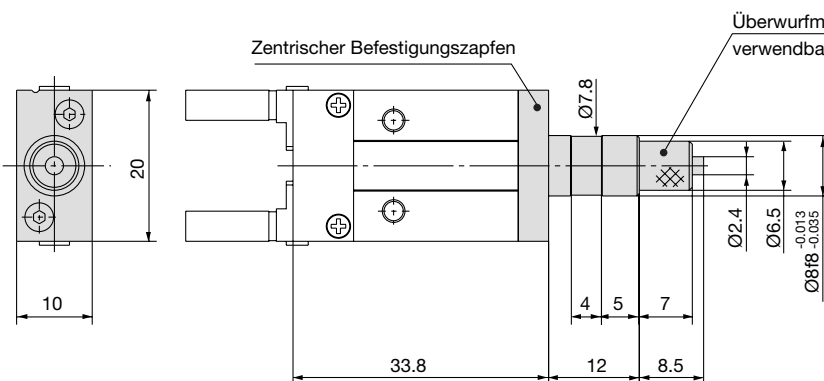


* Andere technische Daten und Abmessungen als die oben angegebenen entsprechen denen der Grundausführung.

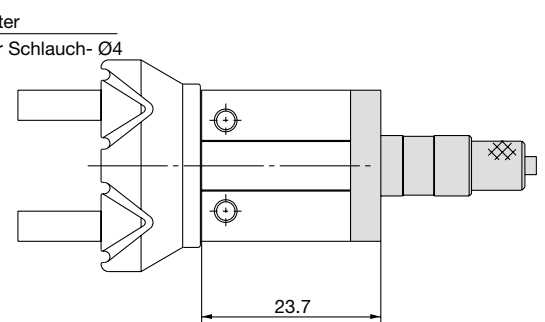
* Andere technische Daten und Abmessungen als die oben angegebenen entsprechen denen der Grundausführung bzw. den Abmessungen des zentrischen Befestigungszapfens der Ausführung MHZA.

Axialer Anschluss (mit Überwurfmutter) [H]

MHZA2-6^S□H



MHZAJ2-6^S□H



* Andere technische Daten und Abmessungen als die oben angegebenen entsprechen denen der Grundausführung.

* Andere technische Daten und Abmessungen als die oben angegebenen entsprechen denen der Grundausführung bzw. den Abmessungen des zentrischen Befestigungszapfens der Ausführung MHZA.

Verwendbarer Schlauch

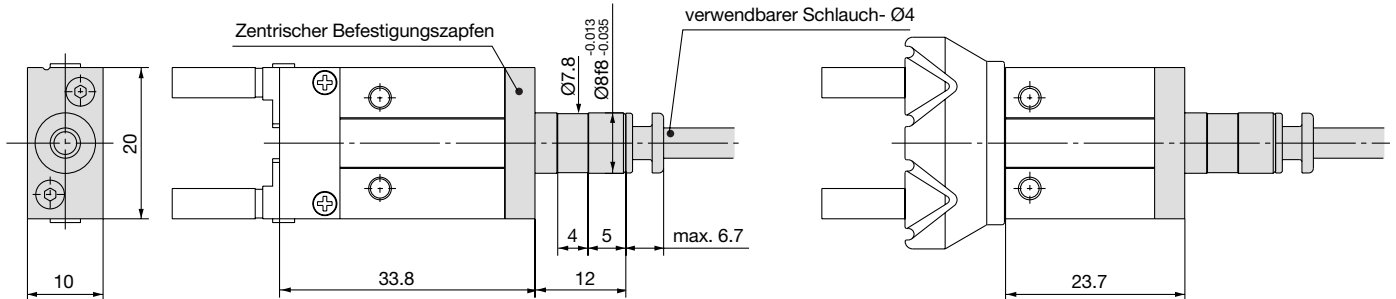
Bezeichnung/Modell	Nylon-Schlauch	Weichnylon-Schlauch	Polyurethan-Schlauch	Polyurethan-Spiralschlauch
Techn. Daten	T0425	TS0425	TU0425	TCU0425B-1
Aussendurchmesser [mm]	4	4	4	4
Max. Betriebsdruck [MPa]	1.0	0.8	0.5	0.5
Minimaler Biegeradius [mm]	13	12	10	—
Betriebstemperatur [°C]	-20 bis 60	-20 bis 60	-20 bis 60	-20 bis 60
Material	Nylon 12	Nylon 12	Polyurethan	Polyurethan

Serie MHZA2-6/MHZAJ2-6

Axialer Anschluss (mit Einsteckfitting) [K]

MHZA2-6⁶□□K

MHZAJ2-6⁶□□K



* Andere technische Daten und Abmessungen als die oben angegebenen entsprechen denen der Grundausführung.

* Andere technische Daten und Abmessungen als die oben angegebenen entsprechen denen der Grundausführung bzw. den Abmessungen des zentralen Befestigungszapfens der Ausführung

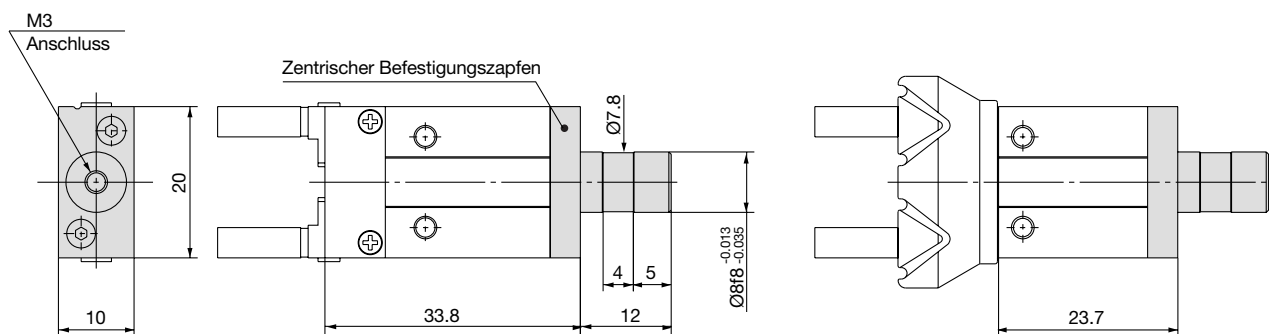
Verwendbarer Schlauch

Bezeichnung/Modell	Nylon-Schlauch	Weichnylon-Schlauch	Polyurethan-Schlauch	Polyurethan-Spiralschlauch
Techn. Daten	T0425	TS0425	TU0425	TCU0425B-1
Aussendurchmesser [mm]	4	4	4	4
Max. Betriebsdruck [MPa]	1.0	0.8	0.5	0.5
Minimaler Biegeradius [mm]	13	12	10	—
Betriebstemperatur [°C]	-20 bis 60	-20 bis 60	-20 bis 60	-20 bis 60
Material	Nylon 12	Nylon 12	Polyurethan	Polyurethan

Axialer Anschluss (M3-Gewinde) [M]

MHZA2-6⁶□□M

MHZAJ2-6⁶□□M



* Andere technische Daten und Abmessungen als die oben angegebenen entsprechen denen der Grundausführung.

* Andere technische Daten und Abmessungen als die oben angegebenen entsprechen denen der Grundausführung bzw. den Abmessungen des zentralen Befestigungszapfens der Ausführung MHZA.

Gewicht

Modell	Ausführung mit Befestigungszapfen (Symbol)			
	E	H	K	M
MHZA2-6□□	28	28	28	28
MHZAJ2-6□□	29	29	29	29

[g]

Standardausführung

Serie **MHZ2**

Bestellschlüssel

Ø6 MHZ2 — **6 D** — **M9PVL**

Anzahl Greiferfinger

2 2 Finger

Kolbdurchmesser

6 6mm

Funktionsweise

D	doppeltwirkend
S	einfachwirkend (drucklos geöffnet)
C	einfachwirkend (drucklos geschlossen)

Greiffingerposition

Signalgebermodell

- ohne Signalgeber (eingebauter Magnet)

* Wählen Sie aus unten stehender Tabelle ein geeignetes Modell.

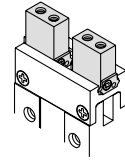
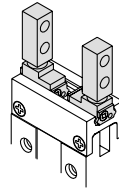
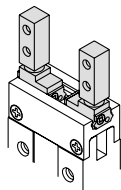
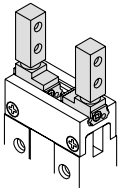
[Standardausführung]

- **Angabe:** Grundauführung

1: Befestigungsbohrungen seitlich

2: Durchgangsbohrungen in Öffnungs-/Schliessrichtung

3: Flache Greiferfinger



Signalgeberauswahl/* Siehe S. 2.11-... für detaillierte technische Daten zu den Signalgebern.

Ausführung	Sonderfunktion	Elektrischer Eingang	LED-Anzeige	Anschluss (Ausgang)	Ausgangsspannung			Signalgeber Teilenummer		Anschlusskabelänge [m]*			Anwendung		
					DC	AC		Anordnung elektr. Eingänge		0.5 (-)	3 (L)	5 (Z)			
Elektronische Signalgeber	--	Eingegossene Kabel	Ja	3-Draht (NPN)	24V	12V	--	vertikal	M9NV	M9N	●	●	—	--	Relais, SPS
								seitlich	F8N	—	●	●	—		
				3-Draht (PNP)				vertikal	M9PV	M9P	●	●	—		
								seitlich	F8P	—	●	●	—		
				2-Draht				vertikal	M9BV	M9B	●	●	—		
								seitlich	F8B	—	●	●	—		

* Längenangabe für Anschlusskabel: 0.5..... - (Beispiel)M9N
 3m L (Beispiel)M9NL
 5m..... Z (Beispiel)M9NZ

Bestellschlüssel

Ø10 bis Ø25 MHZ2 – 16 D – M9PVL

Anzahl Greiferfinger
 2 2 Finger

Kolbendurchmesser

10	10mm
16	16mm
20	20mm
25	25mm

Funktionsweise

D	Doppeltwirkend
S	Einfachwirkend (drucklos geöffnet)
C	Einfachwirkend (drucklos geschlossen)

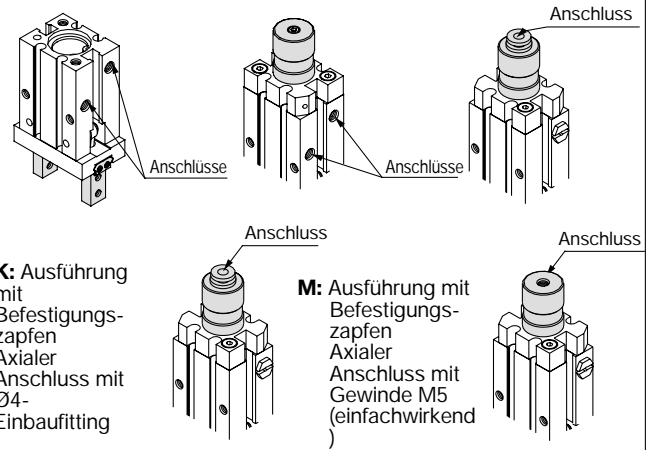
Signalgebermodell

-	ohne Signalgeber (eingebauter Magnet)
---	---------------------------------------

* Wählen Sie aus unten stehender Tabelle ein geeignetes Signalgebermodell.

Ausführungen der Gehäusebauform

- Angabe: Grundausführung
E: Ausführung mit Befestigungszapfen Seitlicher Anschluss (doppeltwirkend/ einfachwirkend)
W: Ausführung mit Befestigungszapfen Axialer Anschluss mit Ø4 Einbaufitting für Koaxial-Schlauch (doppeltwirkend)



Greiferfingerposition

Standardausführung
[vergleichbar mit MHQG2]

- Angabe: Grundausführung

1: Befestigungsbohrungen seitlich

2: Durchgangsbohrungen in Öffnungs-/ Schliessrichtung

3: Flache Greiferfinger

Für die flachen Greiferfinger besteht nicht die Option für schmale und Standardausführung. Wenn Sie eine mit MHQG2/MHQ2 kompatible Ausführung benötigen, siehe -X51 der Anfertigung auf Bestellung auf Seite 2.1-57.

Schmale Ausführung
[vergleichbar mit MHQ2]

N: Grundausführung

N1: Befestigungsbohrungen seitlich

N2: Durchgangsbohrungen in Öffnungs-/ Schliessrichtung

Signalgeberauswahl / * Siehe S. 2.11-... für detaillierte technische Daten zu den Signalgebern.

Ausführung	Sonderfunktion	Elektrischer Eingang	LED-Anzeige	Anschluss (Ausgang)	Ausgangsspannung		Signalgeber Teilenummer			Anwendung	Verfügbares Modell												
					DC	AC	Anordnung elektr. Eingänge		Anschlusskabelänge (m)*			Ø10	Ø16	Ø20	Ø25								
							vertikal	seitlich	0.5 (-)		3 (L)					5 (Z)							
Elektronischer Signalgeber	-	Eingegossene Kabel	Ja	3-Draht (NPN)	24V	-	-	Y69A	Y59A	●	●	---	IC-Steuerung	●	●	●	●						
								M9NV	M9N	●	●	---		---	●	●	●						
								F8N	---	●	●	---		---	●	●	●						
								Y7PV	Y7P	●	●	---		IC-Steuerung	●	●	●	●					
								M9PV	M9P	●	●	---		---	●	●	●	●					
								F8P	---	●	●	---		---	●	●	●	●					
				Diagnoseanzeige (2-farbige LED)	-	-	-	2-Draht	24V	-	-	Y69B	Y59B	●	●	---	Relais, SPS	●	●	●	●		
												M9BV	M9B	●	●	---		---	●	●	●	●	
												F8B	---	●	●	---		---	●	●	●	●	
												Y7NWV	Y7NW	●	●	---		IC-Steuerung	---	●	●	●	●
												M9NWV	M9NW	●	●	---		---	---	●	●	●	●
												Y7PWV	Y7PW	●	●	---		IC-Steuerung	---	●	●	●	●
												M9PWV	M9PW	●	●	---		---	---	●	●	●	●
												Y7BWV	Y7BW	●	●	---		---	---	---	●	●	●
M9BWV	M9BW	●	●	---	---	---	---	●	●	●	●												

* Längenangabe für Anschlusskabel: 0.5m - (Beispiel) M9N
 3m L (Beispiel) M9NL
 5m Z (Beispiel) Y59AZ

Anm. 1) Achten Sie auf die Hysterese bei Ausführungen mit 2-farbiger LED-Anzeige. Sollten Sie diese Ausführungen verwenden, beachten Sie den Abschnitt "Signalgeberhysterese" auf Seite 2.1-52.

Anm. 3) Die Befestigung mit Durchgangsbohrungen ist nicht möglich bei Verwendung der Signalgebermodelle D-Y59, D-Y69, oder

Bestellschlüssel

Ø32 bis Ø40 MHZ2 - 32 D - M9PVL

Anzahl Greiferfinger
 2 2 Finger

Kolbendurchmesser

32	32mm
40	40mm

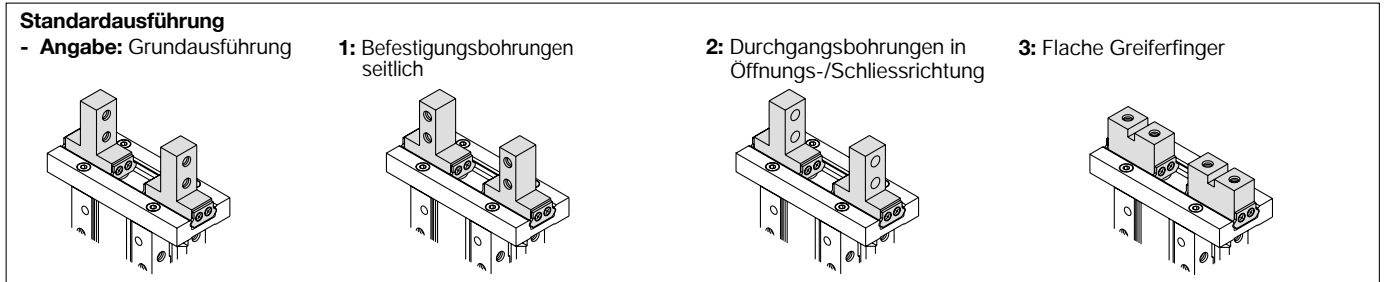
Funktionsweise

D	doppeltwirkend
S	einfachwirkend (drucklos geöffnet)
C	einfachwirkend (drucklos geschlossen)

Signalgebermodell
 - ohne Signalgeber (eingebauter Magnet)

* Wählen Sie aus unten stehender Tabelle ein geeignetes Signalgebermodell.

Greiferfingerposition



Signalgeberauswahl/* Siehe S. 2.11-... für detaillierte Technische Daten zu den Signalgebern.

Ausführung	Sonderfunktion	Elektrischer Eingang	LED-Anzeige	Anschluss (Ausgang)	Ausgangsspannung		Signalgeber Teilnr.		Anschlusskabelänge [m]*			Anwendung	für Kolben-Ø									
					DC	AC	Anordnung elektr. Eingänge		0.5 (-)	3 (L)	5 (Z)		Ø32	Ø40								
							vertikal	seitlich														
Elektronischer Signalgeber	-	Eingegossene Kabel	Ja	3-Draht (NPN)	24V	-	vertikal	seitlich	5V, 12V	Y69A	Y59A	●	●	---	IC-Steuerg.	●	●					
									12V	M9NV	M9N	●	●	---		●	●					
									5V, 12V	F8N	---	●	●	---		●	●					
									12V	Y7PV	Y7P	●	●	---		Relais, SPS	●	●				
									12V	M9PV	M9P	●	●	---			●	●				
									12V	F8P	---	●	●	---			●	●				
				3-Draht (PNP)	24V	-	vertikal	seitlich	5V, 12V	Y69B	Y59B	●	●	---	IC-Steuerg.	●	●					
									12V	M9BV	M9B	●	●	---		●	●					
				Diagnose-anzeige (2-farbige Anzeige)	-	Eingegossene Kabel	Ja	3-Draht (NPN)	24V	-	vertikal	seitlich	5V, 12V	Y7NWV	Y7NW	●	●	---	IC-Steuerg.	●	●	
													12V	M9NWV	M9NW	●	●	---		●	●	
													5V, 12V	Y7PWV	Y7PW	●	●	---		Relais, SPS	●	●
													12V	M9PWV	M9PW	●	●	---			●	●
	12V	Y7BWV	Y7BW										●	●	---	IC-Steuerg.	●	●				
	12V	M9BWV	M9BW										●	●	---		●	●				

* Längenangabe für Anschlusskabel:
 0.5m - (Beispiel) M9N
 3m L (Beispiel) M9NL
 5m Z (Beispiel) Y59AZ

Anm. 1) Achten Sie auf die Hysterese bei Ausführungen mit 2-farbiger Anzeige. Sollten Sie diese Ausführungen verwenden, beachten Sie den Abschnitt "Signalgeberhysterese" auf Seite 2.1-52.

Serie MHZ2

Ø6



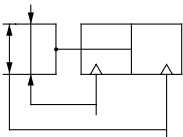
Ø10 bis Ø25



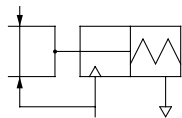
Ø32, Ø40



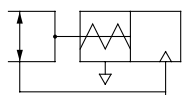
Symbole:
Doppeltwirkend



Einfachwirkend, drucklos geöffnet



Einfachwirkend, drucklos geschlossen



Technische Daten

Medium		Druckluft
Betriebsdruck	doppeltwirkend	Ø6: 0.15 bis 0.7MPa Ø10: 0.2 bis 0.7MPa Ø16 bis Ø40: 0.1 bis 0.7MPa
	einfachwirkend	drucklos geöffnet Ø6: 0.3 bis 0.7MPa Ø10: 0.35 bis 0.7MPa drucklos geschlossen Ø16 bis Ø40: 0.25 bis 0.7MPa
Umgebungs-/Medientemperatur		-10 bis 60°C
Wiederholgenauigkeit		Ø6 bis Ø25: ±0.01mm Ø32, Ø40: ±0.02mm
Max. Arbeitsfrequenz		Ø6 bis Ø25: 180 Zyklen pro Minute Ø32, Ø40: 60 Zyklen pro Minute
Schmierung		nicht erforderlich
Funktionsweise		doppeltwirkend, einfachwirkend
Signalgeber (optional) ^{Anm.)}		elektronischer Signalgeber (3-Draht, 2-Draht)

Anm.) Siehe Seite 2.11-1 für nähere Angaben zu den Technischen Daten der Signalgeber.

Modelle

Funktionsweise	Modell	Kolben-Ø [mm]	Haltekraft ^{Anm. 1)}		Hub beim Schliessvorgang (doppelseitig) [mm]	Gewicht ^{Anm. 2)} [g]	
			Effektive Haltekraft je Greiferfinger [N]				
			Aussengreifend	Innengreifend			
Doppeltwirkend	MHZ2-6D	6	3.3	6.1	4	27	
	MHZ2-10D(N)	10	11	17	4	55	
	MHZ2-16D(N)	16	34	45	6	115	
	MHZ2-20D(N)	20	42	66	10	235	
	MHZ2-25D(N)	25	65	104	14	430	
	MHZ2-32D	32	158	193	22	715	
Einfachwirkend	drucklos geöffnet	MHZ2-6S	6	1.9	—	4	27
		MHZ2-10S(N)	10	7.1		4	55
		MHZ2-16S(N)	16	27		6	115
		MHZ2-20S(N)	20	33		10	240
		MHZ2-25D(N)	25	45		14	435
		MHZ2-32S	32	131		22	760
	drucklos geschlossen	MHZ2-40S	40	217	30	1370	
		MHZ2-6C	6	—	3.7	4	27
		MHZ2-10C(N)	10		13	4	55
		MHZ2-16C(N)	16		38	6	115
		MHZ2-20C(N)	20		57	10	240
		MHZ2-25C(N)	25		83	14	430
		MHZ2-32C	32		161	22	760
		MHZ2-40C	40		267	30	1370

Anm. 1) Die Werte gelten bei einem Druck von 0.5MPa, in der Hubmitte, Hebelarm L = 20mm.

Anm. 2) Bei den angegebenen Werten wurde das Signalbergewicht nicht berücksichtigt.

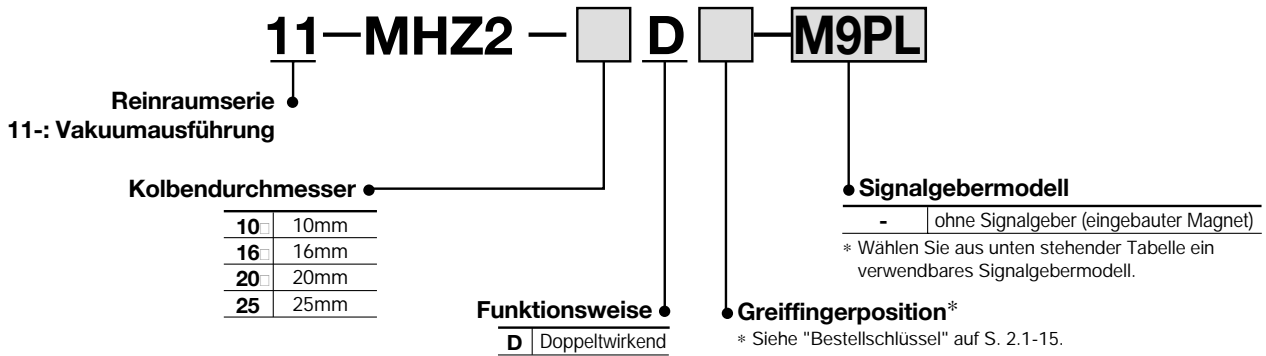
Optionen

• Gehäuse/Ausführung mit Befestigungszapfen

Symbol	Anschlussposition	Anschlussart						Verfügbares Modell	
		MHZ2-6	MHZ2-10	MHZ2-16	MHZ2-20	MHZ2-25	MHZ2-32	MHZ2-40	doppeltwirkend
-	Grundausführung	M3		M5				●	●
E	Seitlicher Anschluss	—	M3	M5			—	●	●
W	Axialer Anschluss	—	mit Ø4-Einbaufitting für Koaxial-Schlauch				—	●	—
K	Axialer Anschluss	—	mit Ø4-Einbaufitting				—	—	●
M	Axialer Anschluss	—	M5				—	—	●

* Entnehmen Sie detaillierte Angaben zu den Gehäuseausführungen aus den technischen Daten zu den Optionen auf Seite 2.1-28.

Reinraumserie: Pneumatischer Greifer



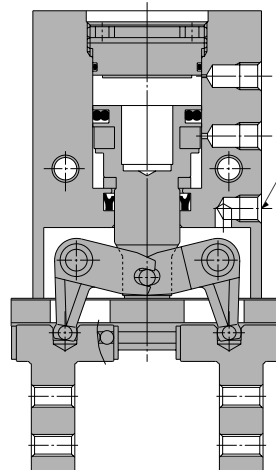
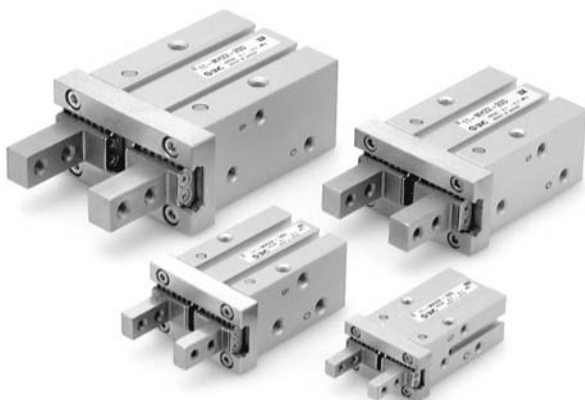
Signalgeberauswahl/* Siehe S. 2.11-1 für detaillierte technische Daten zu den Signalgebern.

Ausführung	Sonderfunktion	Elektrischer Eingang	LED-Anzeige	Anschluss (Ausgang)	Ausgangsspannung		Signalgeber Teilenummer		Anschlusskabelänge [m]*			Anwendung	
					DC	AC	Anordnung elektr. Eingänge		0.5 (-)	3 (L)	5 (Z)		
							vertikal	seitlich					
Elektronische Signalgeber	—	Eingegossene Kabel	Ja	3-Draht (NPN)	24V	12V	—	M9NV	M9N	●	●	—	Relais, SPS
				3-Draht (PNP)				F8N	—	●	●	—	
				2-Draht				M9PV	M9P	●	●	—	
								F8P	—	●	●	—	
								M9BV	M9B	●	●	—	
								F8B	—	●	●	—	

* Längenangabe für Anschlusskabel: 0.5m - (Beispiel) M9N
3m L (Beispiel) M9NL
5m Z (Beispiel) M9NZ

Technische Daten

Medium	Druckluft
Betriebsdruck	Ø10: 0.2 bis 0.7MPa Ø16 bis Ø25: 0.1 bis 0.7MPa
Umgebungs- und Medientemperatur	-10 bis 60°C
Wiederholgenauigkeit	±0.01mm
Max. Arbeitsfrequenz	180 Zyklen pro Minute
Schmierung	nicht erforderlich
Funktionsweise	doppeltwirkend
Partikelbildungsgrad	Grad 2
Signalgeber (optional)	elektronischer Signalgeber (3-Draht, 2-Draht)



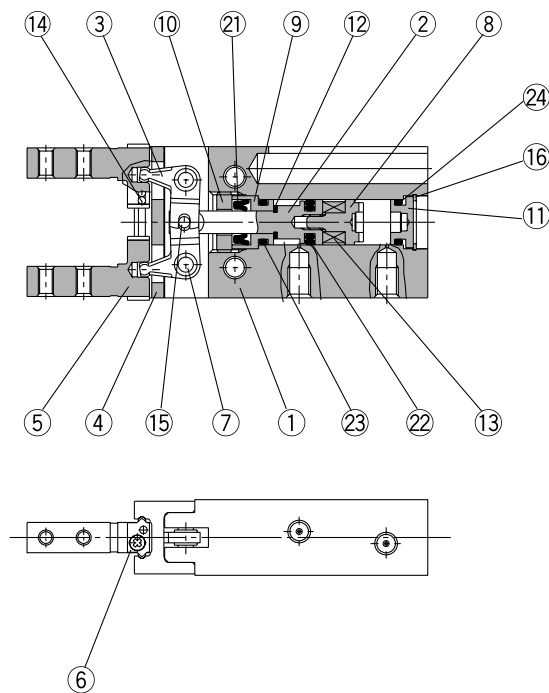
Entlüftungsanschluss

Die gezielte Absaugung der im Inneren erzeugten Partikel verhindert ihre Ausbreitung in den Reinraum.

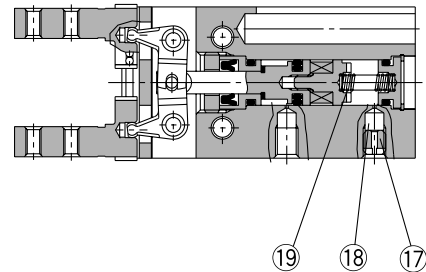
Serie MHZ2

Konstruktion/MHZ2-6□

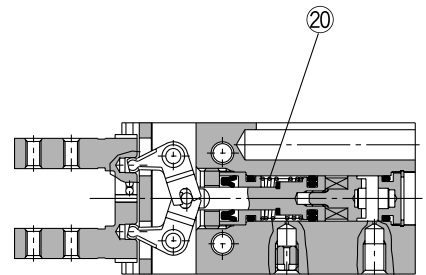
Doppeltwirkend/Greifer geöffnet



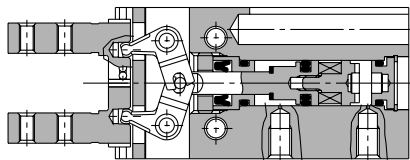
Einfachwirkend/drucklos geöffnet



Einfachwirkend/drucklos geschlossen



Doppeltwirkend/Greifer geschlossen



Stückliste

Pos.	Bezeichnung	Material	Bemerkung
1	Gehäuse	Aluminium-Legierung	Hartanodisierung
2	Kolben	rostfreier Stahl	
3	Hebelarm	rostfreier Stahl	wärmebehandelt
4	Führung	rostfreier Stahl	wärmebehandelt
5	Greiferfinger	rostfreier Stahl	wärmebehandelt
6	Haltevorrichtung	rostfreier Stahl	
7	Stift	rostfreier Stahl	nitriert
8	Magnethalter	rostfreier Stahl	
9	Halter	Messing	chemisch vernickelt
10	Halteverriegelung	rostfreier Stahl	
11	Deckel	Aluminium-Legierung	Anodisierung
12	Dämpfungsring	Urethan	
13	Magnet	Magnet	vernickelt

Stückliste

Pos.	Bezeichnung	Material	Bemerkung
14	Stahlkugeln	Chromlagerstahl	
15	Nadelwalze	Chromlagerstahl	
16	Sicherungsring	Stahl	vernickelt
17	Entlüftungsstopfen	Messing	chemisch vernickelt
18	Entlüftungsfiter	Polyvinylformal	
19	Feder (drucklos geöffnet)	rostfreier Federstahl	
20	Feder (drucklos geschlossen)	rostfreier Federstahl	
21	Abstreifer	NBR	
22	Kolbendichtung	NBR	
23	Dichtung	NBR	
24	Dichtung	NBR	

Service-Sets:

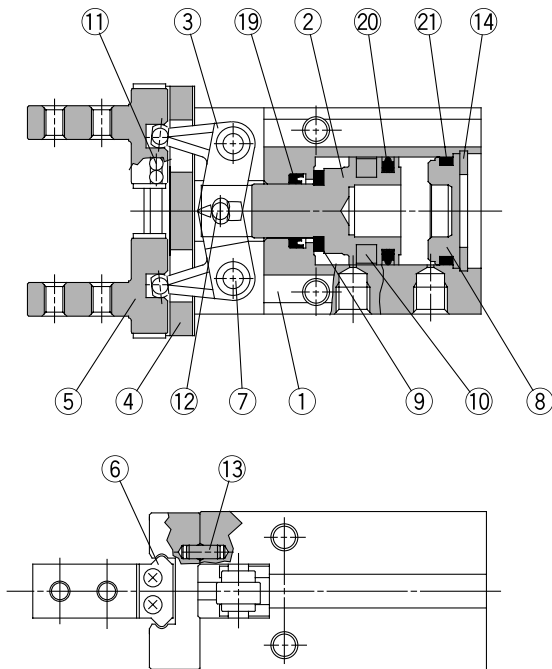
Bestell-Nr.	Beschreibung
MHZ6-PS	Das Set enthält die Pos. 21, 22, 23 und 24 aus obiger Tabelle.

* Die Sets mit Ersatzdichtungen enthalten die Pos. 21, 22, 23 und 24 zusammen in einem Set und sind erhältlich unter Angabe der jeweiligen Bestell-Nr.

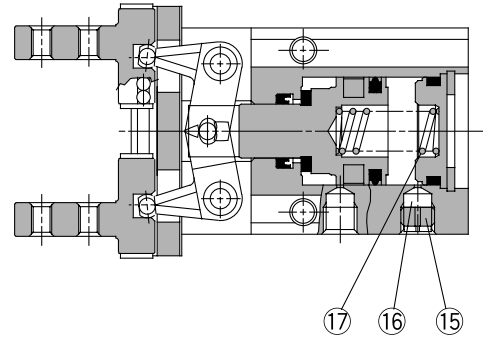
Anm.) Wenden Sie sich beim Austauschen von Dichtungen an SMC.

Konstruktion/MHZ2-10□ bis 40□

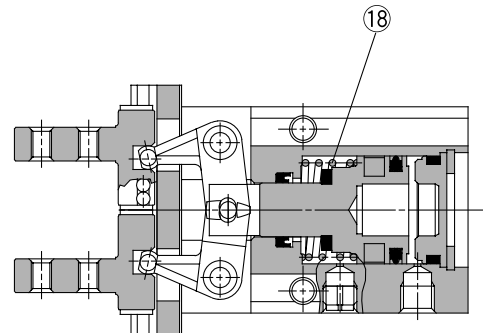
Doppeltwirkend/Greifer geöffnet



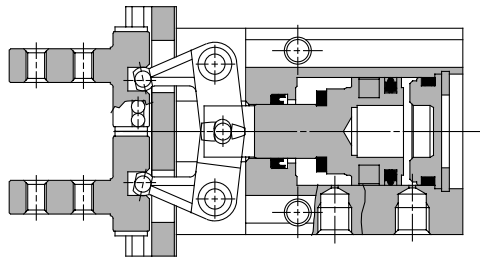
Einfachwirkend/drucklos geöffnet



Einfachwirkend/drucklos geschlossen



Doppeltwirkend/Greifer geschlossen



Stückliste

Pos.	Beschreibung	Material	Bemerkung
1	Gehäuse	Aluminium-Legierung	Hartanodisierung
2	Kolben	Ø10, Ø16: rostfreier Stahl Ø20 bis Ø40: Aluminium-Legierung	Ø20 bis Ø40: Hartanodisierung
3	Hebelarm	rostfreier Stahl	wärmebehandelt
4	Führung	rostfreier Stahl	wärmebehandelt
5	Greiferfinger	rostfreier Stahl	wärmebehandelt
6	Haltevorrichtung	rostfreier Stahl	
7	Stift	rostfreier Stahl	nitriert
8	Deckel	Ø10 bis Ø25: synthetischer Kunststoff Ø32, Ø40: Aluminium-Legierung	Ø32, Ø40: Anodisierung
9	Dämpfungsring	Urethan	
10	Gummimagnet	synthetischer Kautschuk	

Stückliste

Pos.	Bezeichnung	Material	Bemerkung
11	Stahlkugeln	Chromlagerstahl	
12	Nadelwalze	Chromlagerstahl	
13	Zylinderstift	rostfreier Stahl	
14	Sicherungsring	Stahl	vernickelt
15	Entlüftungsstopfen A	Messing	chemisch vernickelt
16	Entlüftungsstopfen A	Polyvinylformal	
17	Feder (drucklos geöffnet)	rostfreier Federstahl	
18	Feder (drucklos geschlossen)	rostfreier Federstahl	
19	Abstreifer	NBR	
20	Kolbendichtung	NBR	
21	Dichtung	NBR	

Service-Sets:

Bestell-Nr.						Beschreibung
MHZ2-10D	MHZ2-16D	MHZ2-20D	MHZ2-25D	MHZ2-32D	MHZ2-40D	Die Sets enthalten die Pos. 19, 20 und 21 aus obiger Tabelle.
MHZ10-PS	MHZ16-PS	MHZ20-PS	MHZ25-PS	MHZ32-PS	MHZ40-PS	

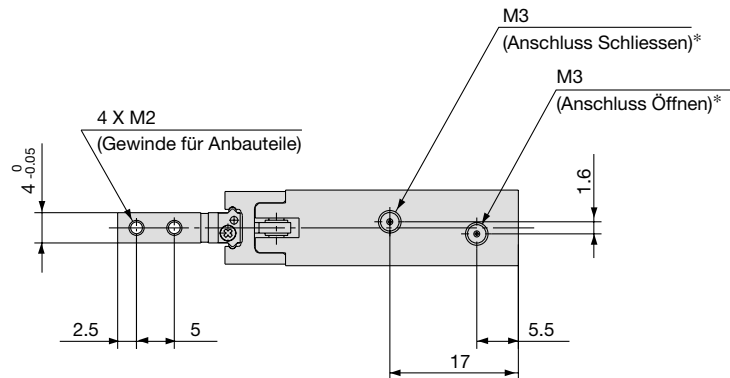
* Die Service-Sets enthalten die Artikel Pos. 19, 20, und 21 und sind erhältlich unter Angabe der jeweiligen Bestellnr.

Serie MHZ2

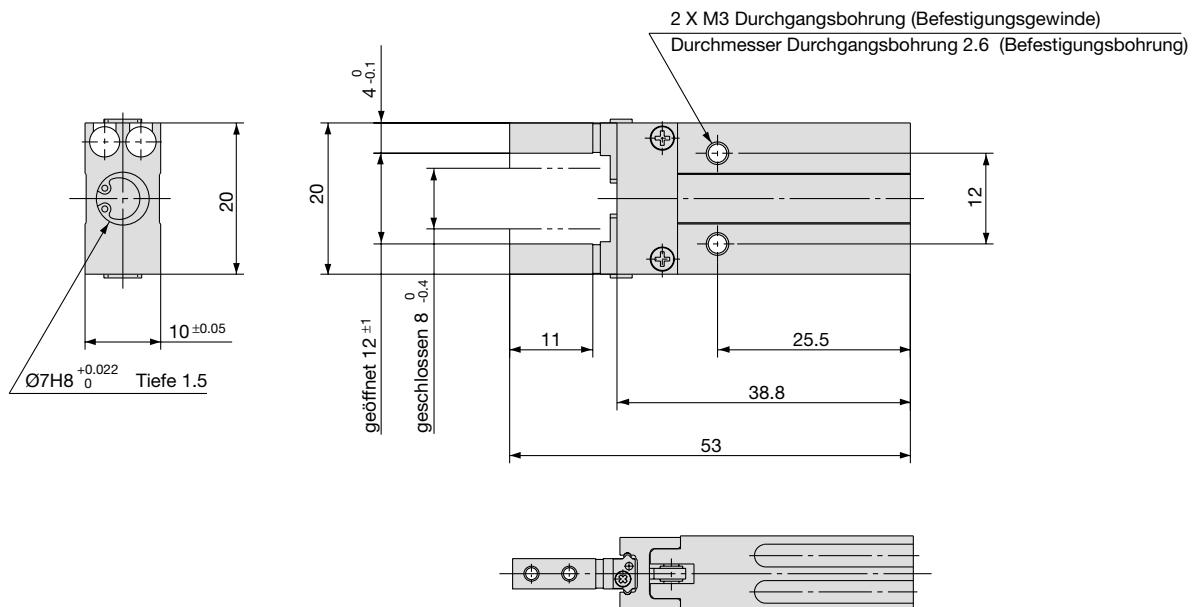
Abmessungen

Massstab: 100%

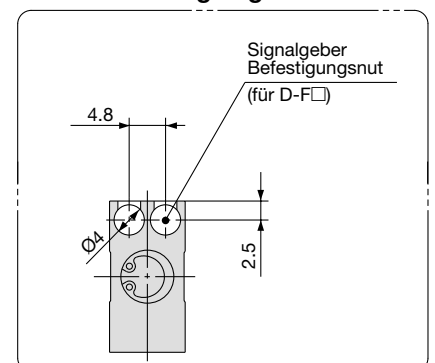
MHZ2-6□
Doppeltwirkend/einfachwirkend
Grundausführung



* Bei Modellen mit Einfachwirkung dient eine der beiden Bohrungen zur Entlüftung.



Abmessungen der Nut für Signalgeber

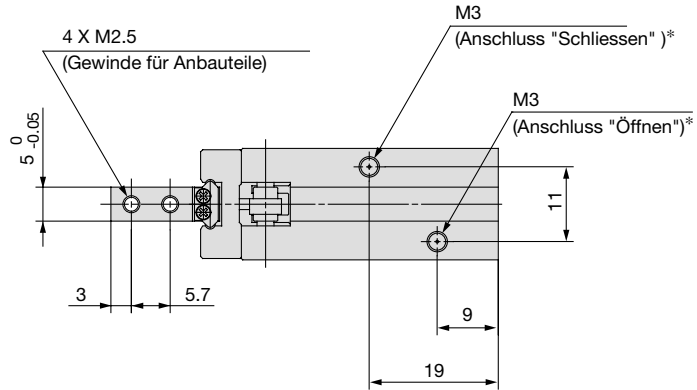


Abmessungen

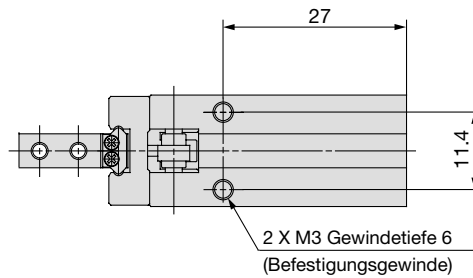
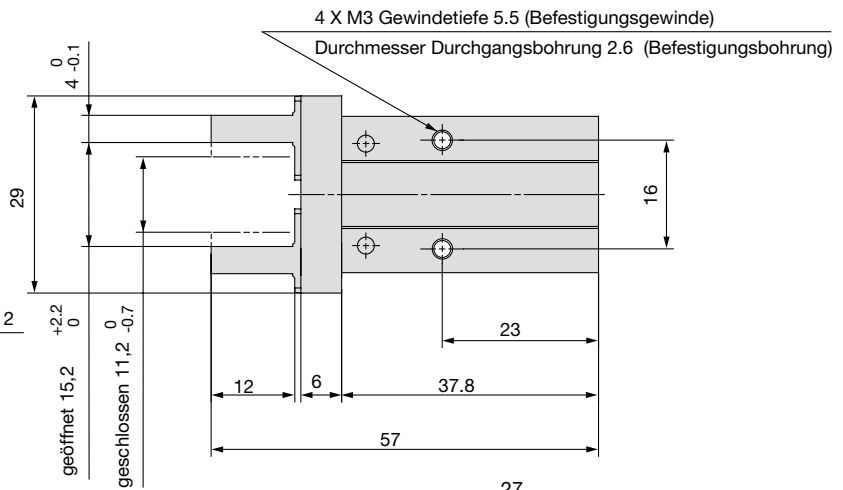
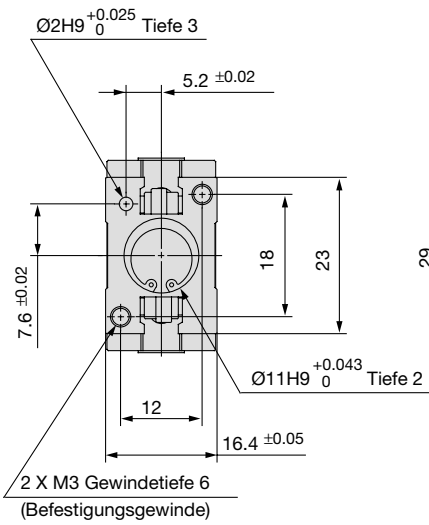
MHZ2-10□

**Doppeltwirkend/einfachwirkend
Grundauführung**

Masstab: 90%

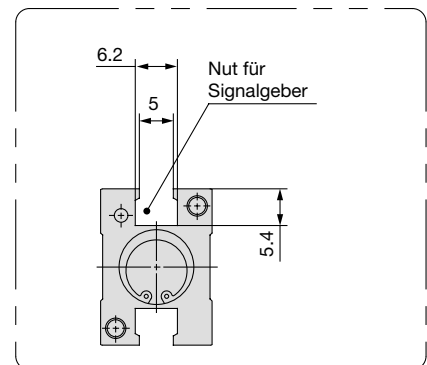
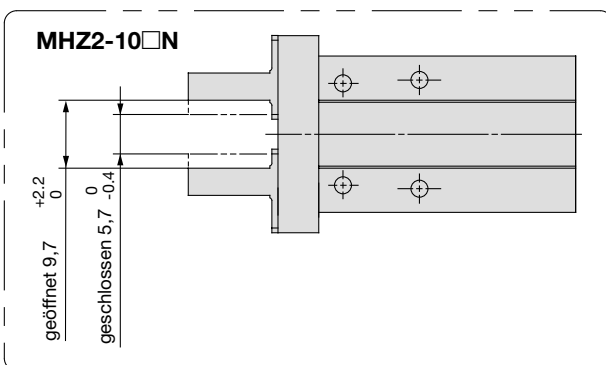


* Bei Modellen mit Einfachwirkung dient eine der beiden Bohrungen zur Entlüftung.



Abmessungen der Nut für Signalgeber

Fingerposition/Schmale Ausführung



Anm.) Bei Einsatz der Signalgebermodelle D-Y59, D-Y69, oder D-Y7 ist ein Einbau mittels Durchgangsbohrung nicht möglich.

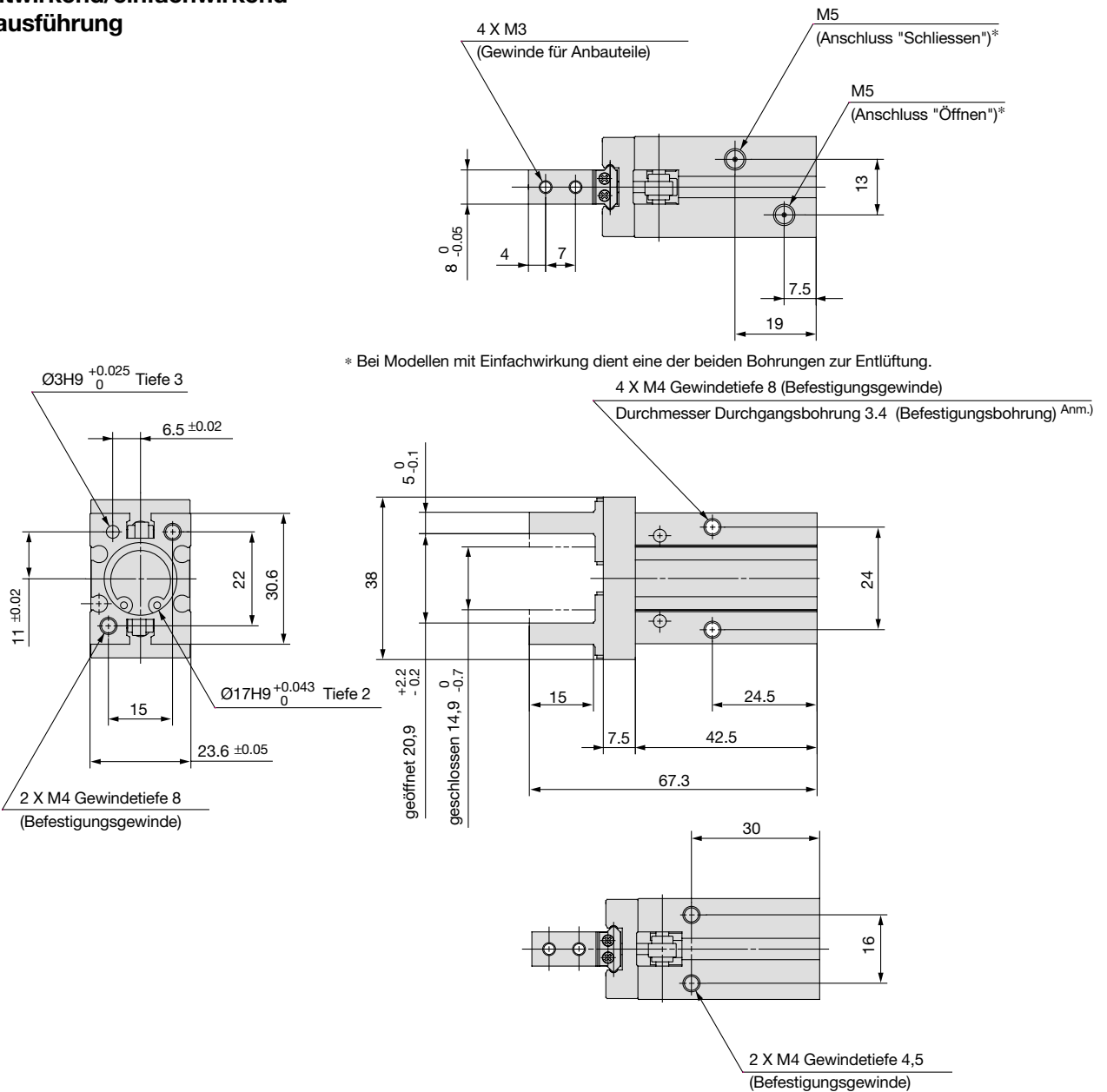
Serie MHZ2

Abmessungen

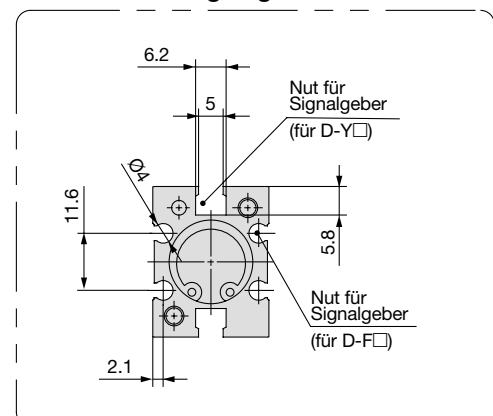
MHZ2-16□

Doppeltwirkend/einfachwirkend
Grundauführung

Massstab: 65%



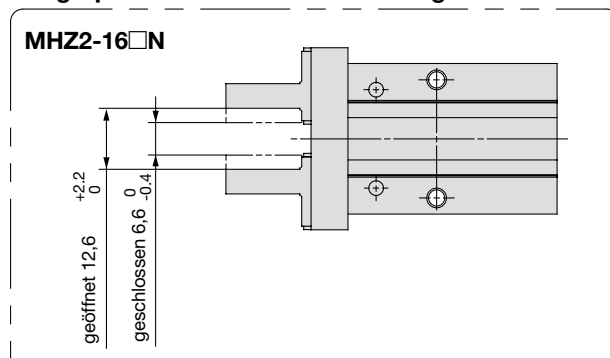
Abmessungen der Nut für Signalgeber



Anm.) Bei Einsatz der Signalgebermodelle D-Y59, D-Y69, oder D-Y7 ist ein Einbau mittels Durchgangsbohrung nicht möglich.

Fingerposition/Schmale Ausführung

MHZ2-16□N

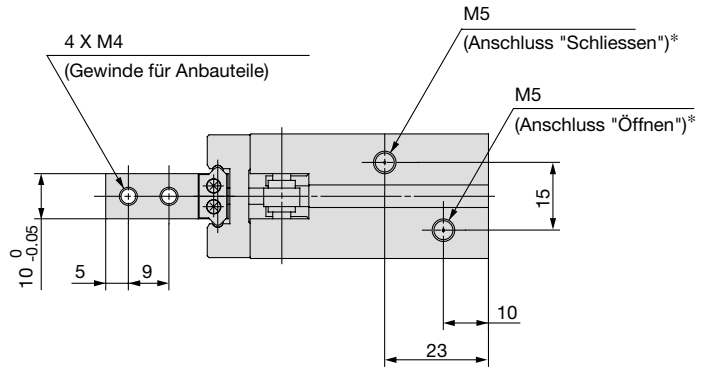


Abmessungen

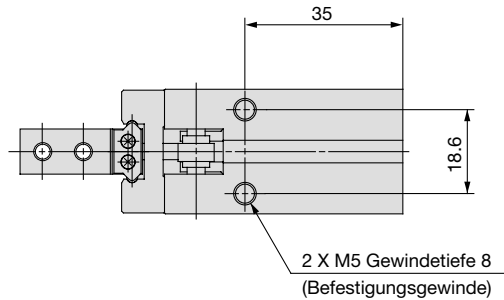
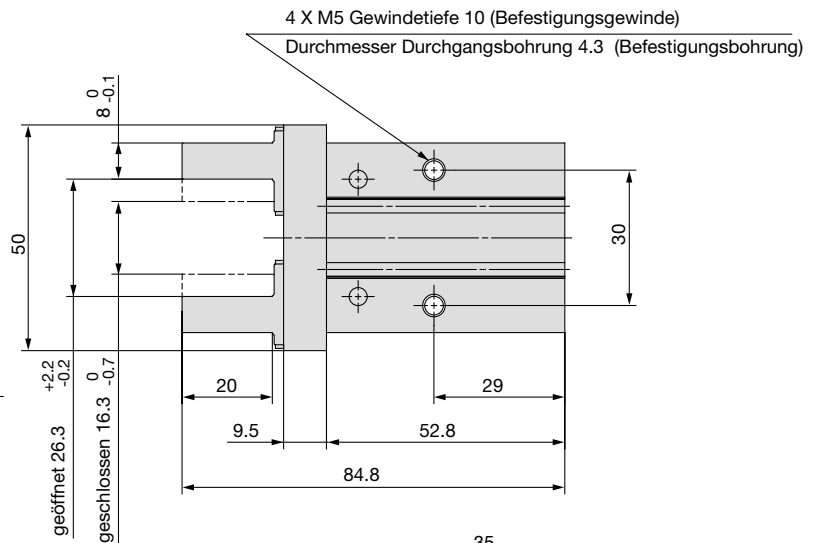
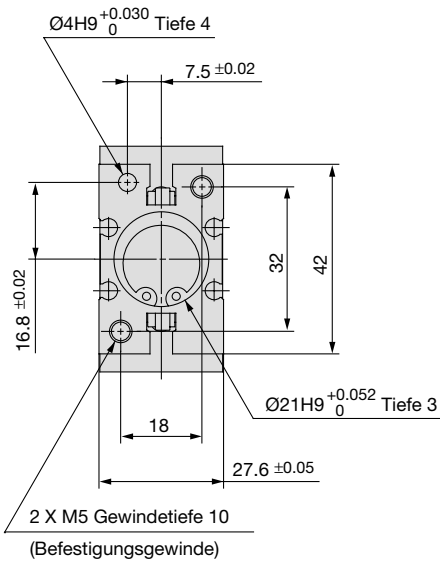
MHZ2-20□

**Doppeltwirkend/einfachwirkend
Grundauführung**

Masstab: 60%

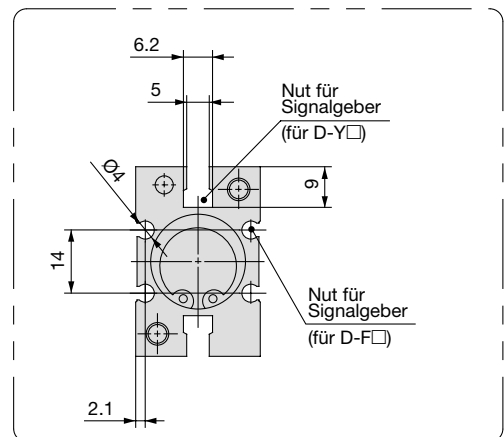
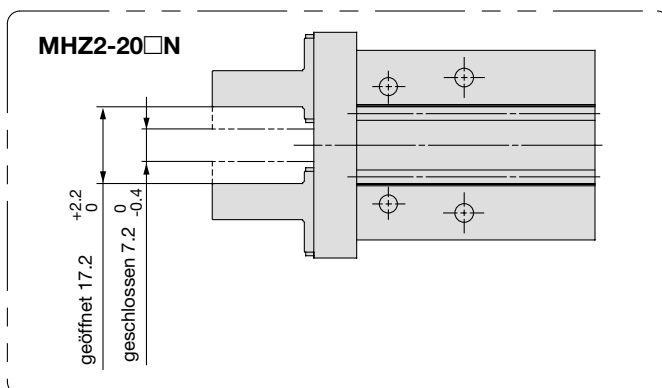


* Bei Modellen mit Einfachwirkung dient eine der beiden Bohrungen zur Entlüftung.



Abmessungen der Nut für Signalgeber

Fingerposition/Schmale Ausführung



Anm.) Bei Einsatz der Signalgebermodelle D-Y59, D-Y69, oder D-Y7 ist ein Einbau mittels Durchgangsbohrung nicht möglich.

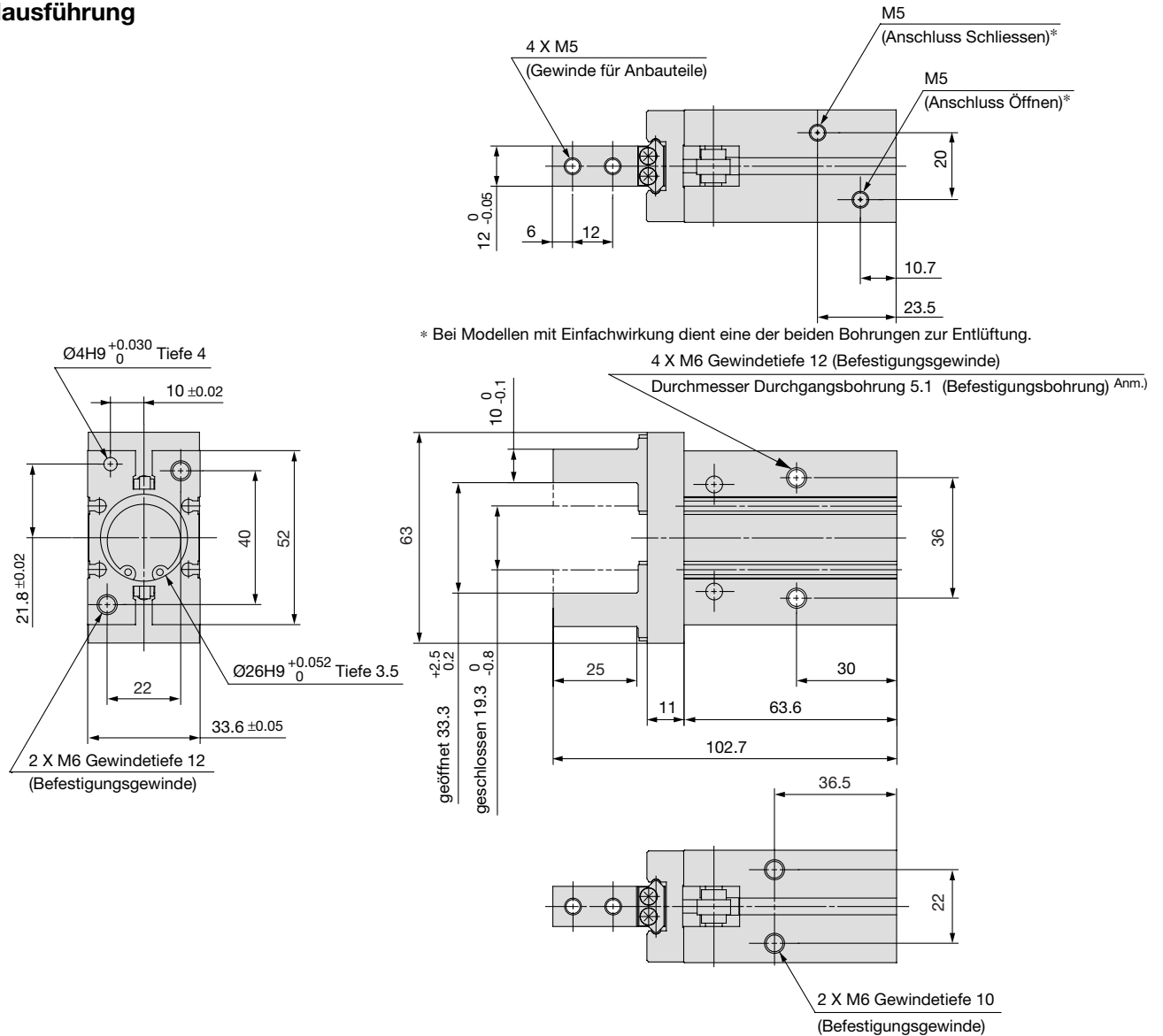
Serie MHZ2

Abmessungen

MHZ2-25□

Doppeltwirkend/einfachwirkend
Grundauführung

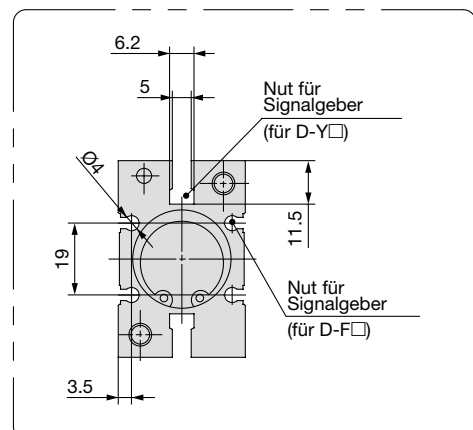
Massstab: 50%



* Bei Modellen mit Einfachwirkung dient eine der beiden Bohrungen zur Entlüftung.

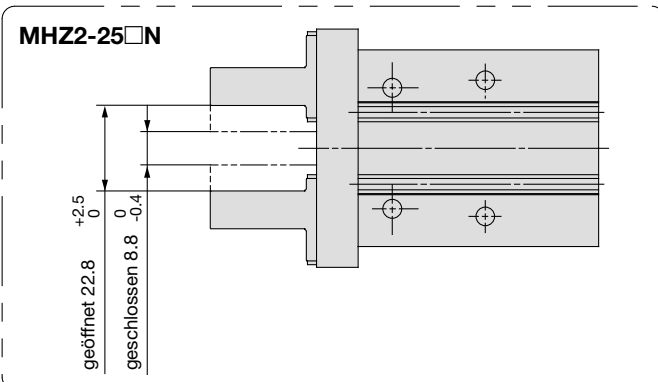
4 X M6 Gewindetiefe 12 (Befestigungsgewinde)
Durchmesser Durchgangsbohrung 5.1 (Befestigungsbohrung) Anm.)

Abmessungen der Nut für Signalgeber



Anm.) Bei Einsatz der Signalgebermodelle D-Y59, D-Y69, oder D-Y7 ist ein Einbau mittels Durchgangsbohrung nicht möglich.

Fingerposition/Schmale Ausführung

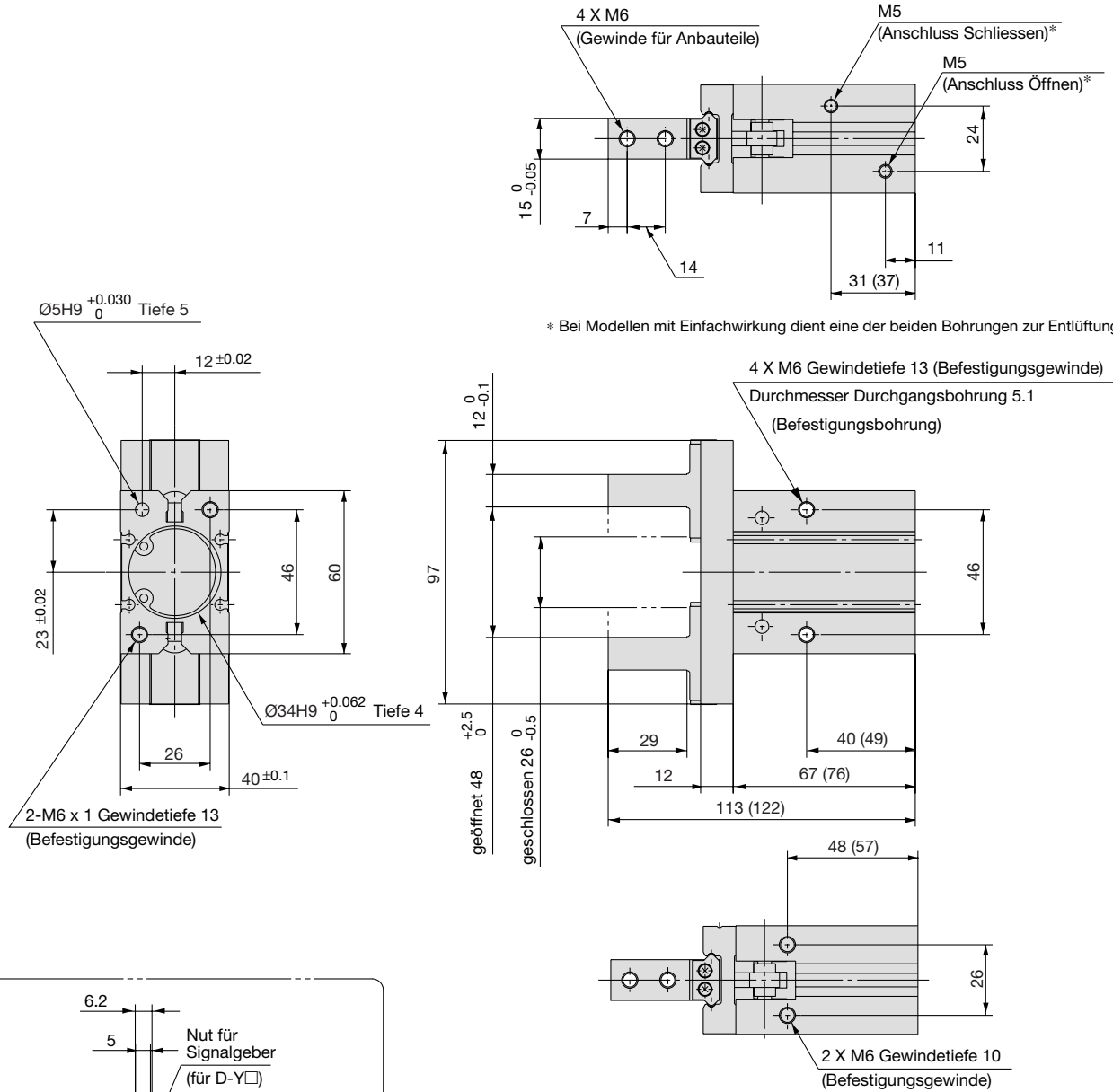


Abmessungen

MHZ2-32□
Doppeltwirkend/einfachwirkend
Grundauführung

Massstab: 40%

Werte in () sind die Abmessungen der einfachwirkenden Ausführung.



* Bei Modellen mit Einfachwirkung dient eine der beiden Bohrungen zur Entlüftung.

Anm.) Bei Einsatz der Signalgebermodelle D-Y59, D-Y69, oder D-Y7 ist ein Einbau mittels Durchgangsbohrung nicht möglich.

Serie MHZ2

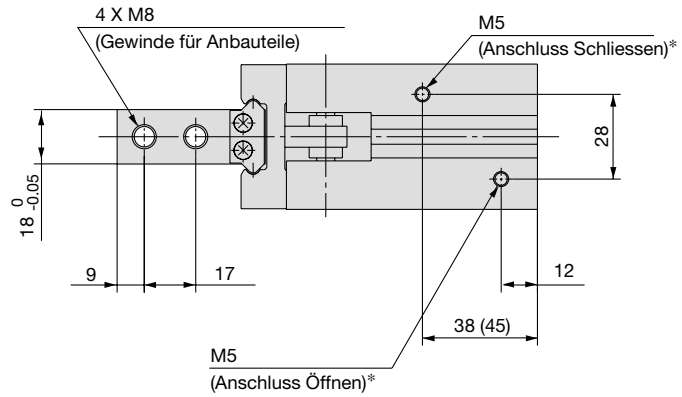
Abmessungen

MHZ2-40□

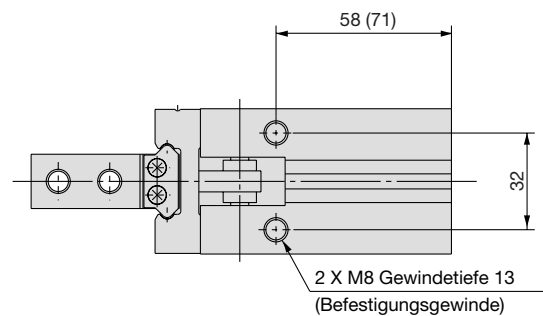
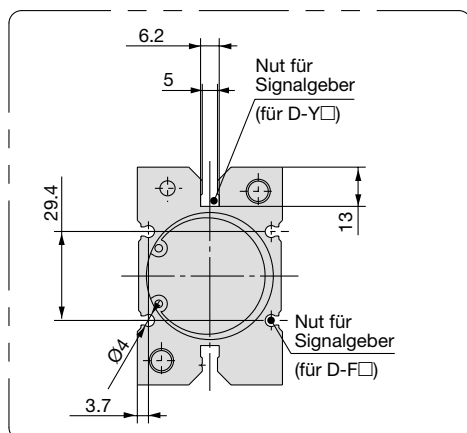
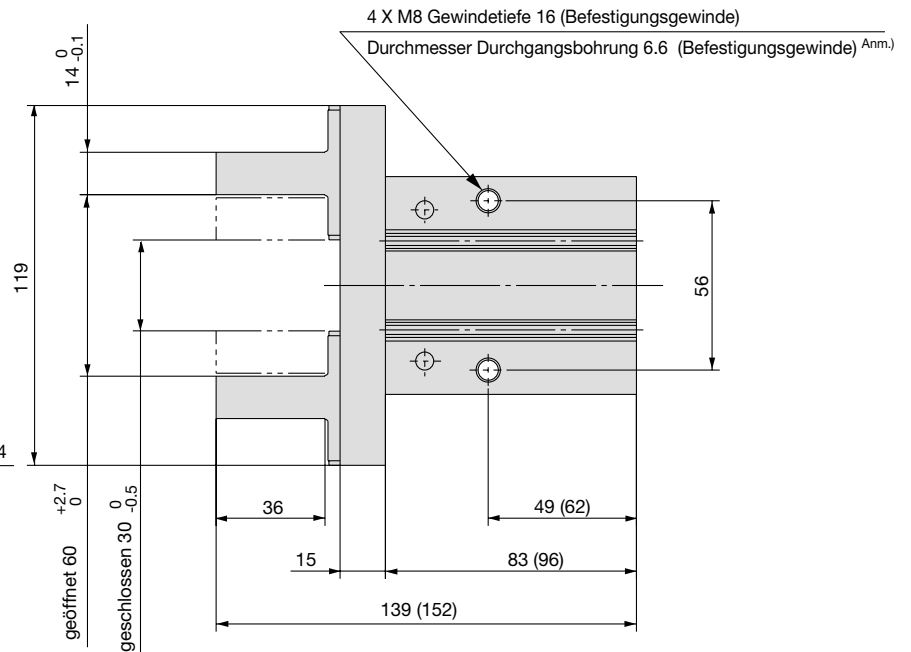
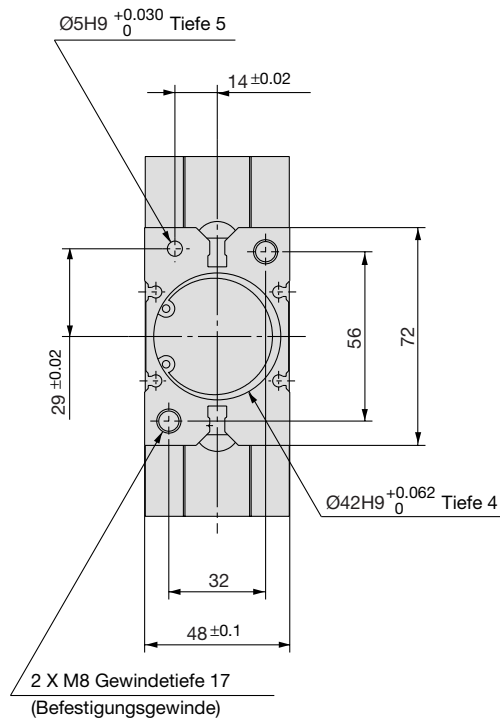
Doppeltwirkend/einfachwirkend
Grundauführung

Masstab: 40%

Werte in () sind die Abmessungen der einfachwirkenden Ausführung.



* Bei Modellen mit Einfachwirkung dient eine der beiden Bohrungen zur Entlüftung.

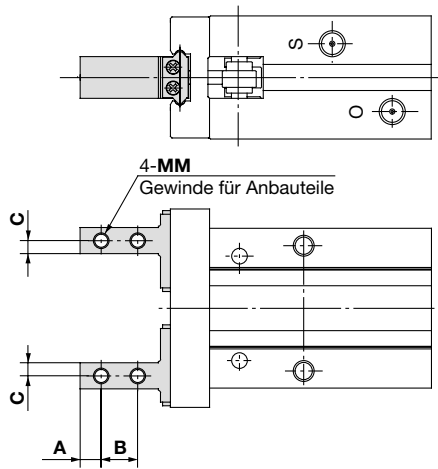


Anm.) Bei Einsatz der Signalgebermodelle D-Y59, D-Y69, oder D-Y7 ist ein Einbau mittels Durchgangsbohrung nicht möglich.

Standardausführung / Serie MHZ2

Position der Greiferfinger

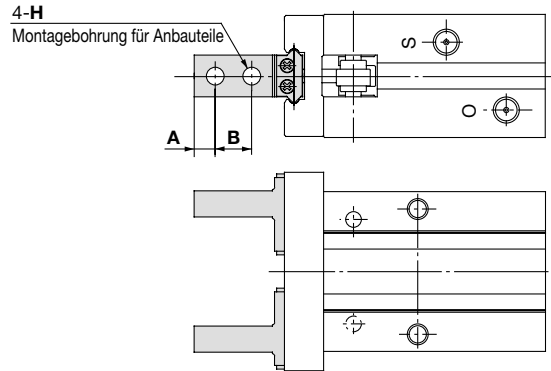
Befestigungsbohrungen seitlich [1/N1]



Modell	A	B	C	MM
MHZ2- 6□1	2.5	5	2	M2
MHZ2-10□ ¹ _{N1} □	3	5.7	2	M2.5
MHZ2-16□ ¹ _{N1} □	4	7	2.5	M3
MHZ2-20□ ¹ _{N1} □	5	9	4	M4
MHZ2-25□ ¹ _{N1} □	6	12	5	M5
MHZ2-32□1□	7	14	6	M6
MHZ2-40□1□	9	17	7	M8

* Andere technische Daten und Abmessungen als die oben angegebenen entsprechen denen der Grundausführung (einschl. schmale Ausführung).

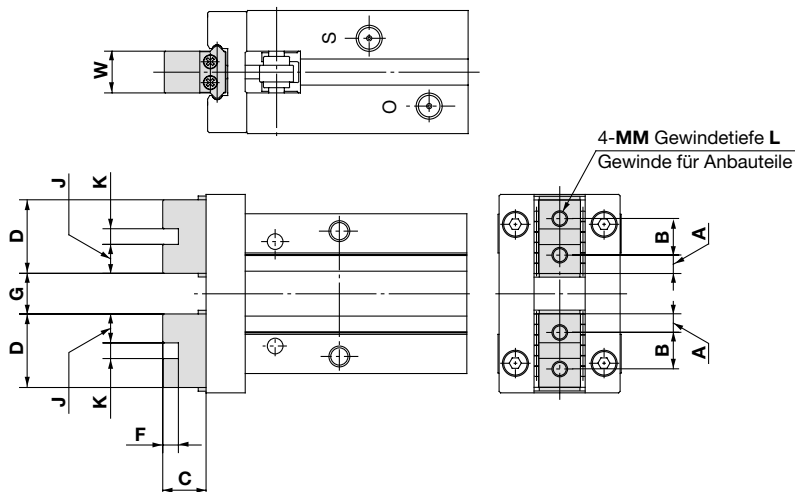
Durchgangsbohrungen in Öffnungs-/Schliessrichtung [2/N2]



Modell	A	B	H
MHZ2- 6□2	2.5	5	2.4
MHZ2-10□ ² _{N2} □	3	5.7	2.9
MHZ2-16□ ² _{N2} □	4	7	3.4
MHZ2-20□ ² _{N2} □	5	9	4.5
MHZ2-25□ ² _{N2} □	6	12	5.5
MHZ2-32□2□	7	14	6.6
MHZ2-40□2□	9	17	9

* Andere technische Daten und Abmessungen als die oben angegebenen entsprechen denen der Grundausführung (einschl. schmale Ausführung).

Flache Greiferfinger [3]



Modell	A	B	C	D	F	G		J	K	MM	L	W	Gewicht [g]
						offen	geschl.						
MHZ2- 6□3 *1)	2	3.5	7.2	7.5	-	5 ^{+1.2} _{-0.8}	1 ^{+0.2} ₀	-	-	M2	3	4 ⁰ _{-0.05}	26
MHZ2-10□3□ *2), *3)	2.45	6	5.2	10.9	2	5.4 ^{+2.2} ₀	1.4 ⁰ _{-0.2}	4.45	2H9 ^{+0.025} ₀	M2.5	5	5 ⁰ _{-0.05}	55
MHZ2-16□3□ *2), *3)	3.05	8	8.3	14.1	2.5	7.4 ^{+2.2} ₀	1.4 ⁰ _{-0.2}	5.8	2.5H9 ^{+0.025} ₀	M3	6	8 ⁰ _{-0.05}	115
MHZ2-20□3□ *2), *3)	3.95	10	10.5	17.9	3	11.6 ^{+2.3} ₀	1.6 ⁰ _{-0.2}	7.45	3H9 ^{+0.025} ₀	M4	8	10 ⁰ _{-0.05}	235
MHZ2-25□3□ *2), *3)	4.9	12	13.1	21.8	4	16 ^{+2.5} ₀	2 ⁰ _{-0.2}	8.9	4H9 ^{+0.030} ₀	M5	10	12 ⁰ _{-0.05}	420
MHZ2-32□3□	7.3	20	18	34.6	5	25 ^{+2.7} ₀	3 ⁰ _{-0.2}	14.8	5H9 ^{+0.030} ₀	M6	12	15 ⁰ _{-0.05}	740 (785) *4)
MHZ2-40□3□	8.7	24	22	41.4	6	33 ^{+2.9} ₀	3 ⁰ _{-0.2}	17.7	6H9 ^{+0.030} ₀	M8	16	18 ⁰ _{-0.05}	1335 (1430) *4)

*1) Verwenden Sie zur Montage von Anbauteilen M2-Innensechskantschrauben mit einem Kopf-Ø von 3.3, bzw. M2-Linsenkopfschrauben.

*2) Andere technische Daten und Abmessungen als die oben angegebenen entsprechen denen der Grundausführung (einschl. schmale Ausführung).

*3) Die Gesamtlänge ist dieselbe wie bei der Ausführung MHQ(G) mit flachen Greiferfingern.

*4) Werte in () gelten für die einfachwirkende Ausführung.

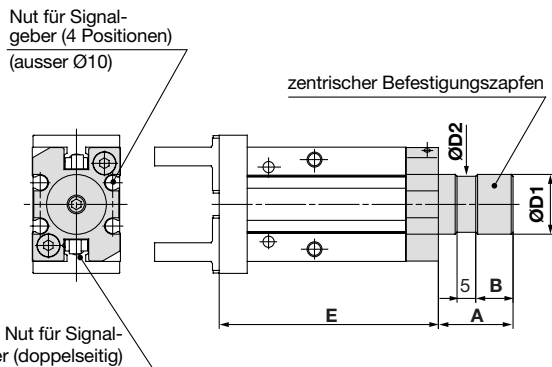
Standardausführung / Serie MHZ2

Gehäusebauform: mit Befestigungszapfen

Verfügbare Modelle

Symbol	Position der Anschlüsse	Anschlussart				Verfügbare Modelle		
		MHZ2-10	MHZ2-16	MHZ2-20	MHZ2-25	doppeltwirkend	einfachwirkend	
E	Seitlicher Anschluss	M3	M5			●	●	●
W	Axialer Anschluss	mit Ø4-Einbaufitting für Koaxial-Schlauch				●	—	—
K		mit Ø4-Einbaufitting				—	●	●
M		M5 x 0.8				—	●	●

Seitlicher Anschluss [E]

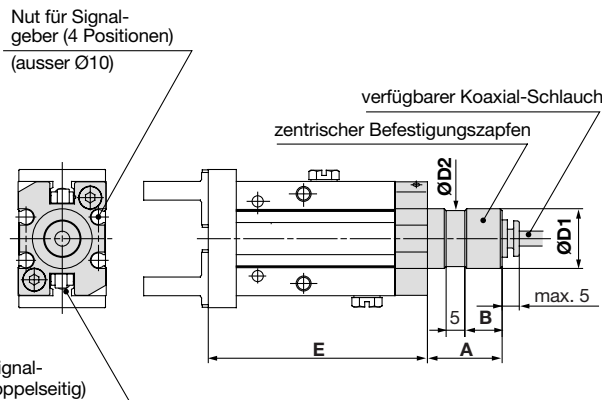


- * Siehe Abmessungstabelle.
- * Bei Verwendung von Signalgebern ist keine seitliche Montage mittels Durchgangsbohrungen möglich.

Modell	Set-Nr.	A	B	D1	D2	E
MHZ2-10□□	MHZ-A1010	15	7	12f8 ^{-0.016} _{-0.043}	11	52.8
MHZ2-16□□	MHZ-A1610	20	10	16f8 ^{-0.016} _{-0.043}	15	58.7
MHZ2-20□□	MHZ-A2010	22	12	20f8 ^{-0.020} _{-0.053}	19	70.5
MHZ2-25□□	MHZ-A2510	25	15	25f8 ^{-0.020} _{-0.053}	24	82.9

Andere Abmessungen und technische Daten entsprechen denen der Standardausführung.

Axialer Anschluss (Einsteckanschluss für Koaxial-Schlauch) [W]



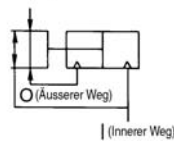
- * Siehe Abmessungstabelle.
- * Bei Verwendung von Signalgebern ist keine seitliche Montage mittels Durchgangsbohrungen möglich.

Modell	A	B	D1	D2	E
MHZ2-10□□	15	7	12f8 ^{-0.016} _{-0.043}	11	52.8
MHZ2-16□□	20	10	16f8 ^{-0.016} _{-0.043}	15	58.7
MHZ2-20□□	22	12	20f8 ^{-0.020} _{-0.053}	19	70.5
MHZ2-25□□	25	15	25f8 ^{-0.020} _{-0.053}	24	82.9

Andere Abmessungen und technische Daten entsprechen denen der Standardausführung.

Verfügbare Koaxial-Schläuche

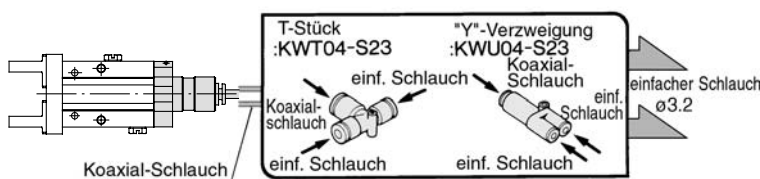
Referenzsymbol



Techn. Daten	Modell	TW04B-20
Aussendurchmesser		4mm
Max. Betriebsdruck		0.6MPa
Min. Biegeradius		10mm
Betriebstemperatur		-20 bis 60 °C
Material		Nylon 12

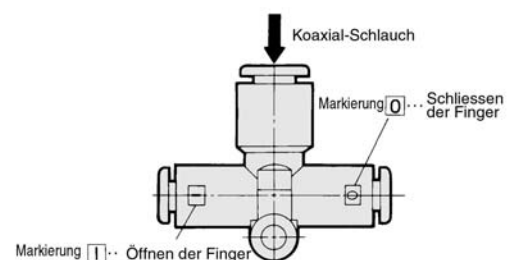
Wechsel von koaxialem zu einfachem Schlauch

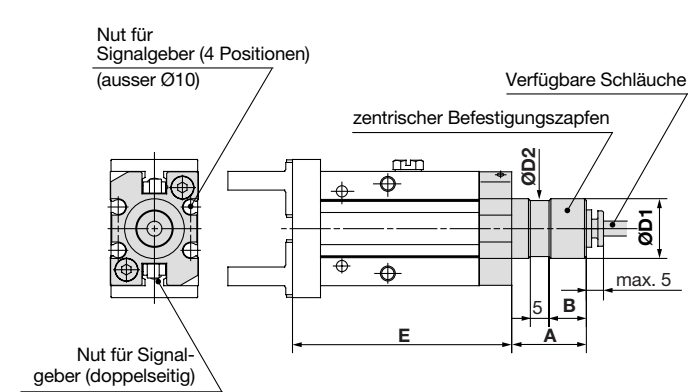
Der Wechsel zu einem einfachen Schlauch ist möglich durch Einsatz eines Fittings mit "Y"-Verzweigung oder eines T-Fittings. In diesem speziellen Fall sind Einfachschlauchverschraubungen und Schläuche für Ø3.2 erforderlich.



T-Fitting, T-Fitting mit unterschiedlichen Durchmessern, Y-Verzweigung, T-Stück mit Einschraubgewinde

Siehe Katalog CAT.E004-A "Schlauchsysteme für Koaxial-Schläuche" für Informationen zu den Koaxialschläuchen.



Axialer Anschluss (mit Einsteckfitting) [K]


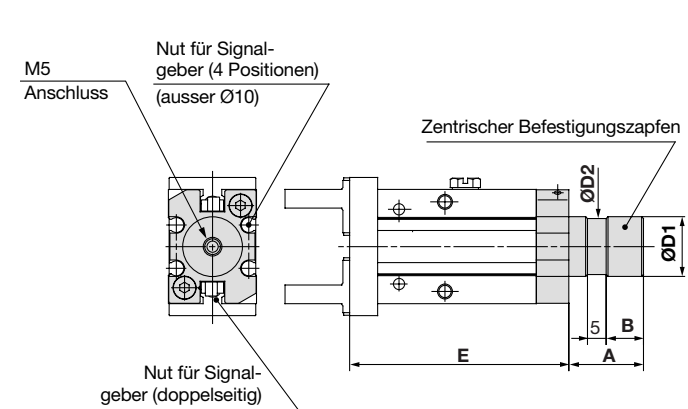
- * Siehe Abmessungstabelle.
- * Bei Verwendung von Signalgebern ist keine seitliche Montage mittels Durchgangsbohrungen möglich.

Modell	A	B	D1	D2	E
MHZ2-10□□	15	7	12f8 ^{-0.016} _{-0.043}	11	52.8
MHZ2-16□□	20	10	16f8 ^{-0.016} _{-0.043}	15	58.7
MHZ2-20□□	22	12	20f8 ^{-0.020} _{-0.053}	19	70.5
MHZ2-25□□	25	15	25f8 ^{-0.020} _{-0.053}	24	82.9

Andere Abmessungen und technische Daten entsprechen denen der Standardausführung.

verwendbarer Schlauch

Bezeichnung/ Modell	Nylon- schlauch	Weichnylon- schlauch	Polyurethan- schlauch	Spiral- Schlauch
	T0425	TS0425	TU0425	TCU0425B-1
techn. Daten				
Aussendurchmesser [mm]	4	4	4	4
Max. Betriebsdruck [MPa]	1.0	0.8	0.5	0.5
Min. Biegeradius	13	12	10	—
Betriebstemperatur [°C]	-20 bis 60	-20 bis 60	-20 bis 60	-20 bis 60
Material	Nylon 12	Nylon 12	Polyurethan	Polyurethan

Axialer Schraubanschluss (mit M5-Gewinde) [M]


- * Siehe Abmessungstabelle.
- * Bei Verwendung von Signalgebern ist keine seitliche Montage mittels Durchgangsbohrungen möglich.

Modell	A	B	D1	D2	E
MHZ2-10□□	15	7	12f8 ^{-0.016} _{-0.043}	11	52.8
MHZ2-16□□	20	10	16f8 ^{-0.016} _{-0.043}	15	58.7
MHZ2-20□□	22	12	20f8 ^{-0.020} _{-0.053}	19	70.5
MHZ2-25□□	25	15	25f8 ^{-0.020} _{-0.053}	24	82.9

Andere Abmessungen und technische Daten entsprechen denen der Standardausführung.

Gewicht

Modell	Ausführung mit Befestigungszapfen (Symbol)			
	E	W	K	M
MHZ2-10□□	65	64	66	65
MHZ2-16□□	148	147	148	147
MHZ2-20□□	277	277	277	277
MHZ2-25□□	495	495	496	494

Bestellschlüssel

MHZL2 — **16** **D** **□** **□** **—M9PVL**

Anzahl Greiferfinger
2 | 2 Finger

Kolbendurchmesser

10	10mm
16	16mm
20	20mm
25	25mm

Funktionsweise

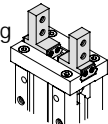
D	Doppeltwirkend
S	Einfachwirkend (drucklos geöffnet)
C	Einfachwirkend (drucklos geschlossen)

• **Signalgebermodell**
- | ohne Signalgeber (eingebauter Magnet)

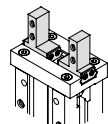
* Wählen Sie aus unten stehender Tabelle ein verwendbares Signalgebermodell.

Greiferfingerposition

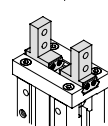
- **Angabe:** Grundausführung



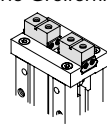
1: Befestigungsbohrungen seitlich



2: Durchgangsbohrungen in Öffnungs-/Schliessrichtung



3: Flache Greiferfinger



Ausführungen der Gehäusebauform

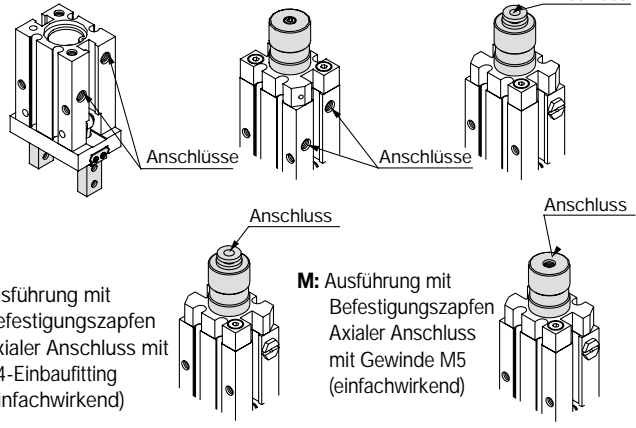
- **Angabe:** Grundausführung

E: Ausführung mit Befestigungszapfen Seitlicher Anschluss (doppeltwirkend/einfachwirkend)

W: Ausführung mit Befestigungszapfen Axialer Anschluss mit Ø4 Einsteckfitting für Koaxial-Schlauch (doppeltwirkend)

K: Ausführung mit Befestigungszapfen Axialer Anschluss mit Ø4-Einbaufitting (einfachwirkend)

M: Ausführung mit Befestigungszapfen Axialer Anschluss mit Gewinde M5 (einfachwirkend)



Signalgeberauswahl/* Siehe S. 2.11-... für detaillierte technische Daten zu den Signalgebern.

Ausführung	Sonderfunktion	Elektrischer Eingang	LED-Anzeige	Anschluss (Ausgang)	Ausgangsspannung		Signalgeber Teilenummer		Anschlusskabelänge (m)*			Anwendung	Verfügbare Modelle								
					DC	AC	Anordnung elektr. Eingänge		0.5 (-)	3 (L)	5 (Z)		Ø10	Ø16	Ø20	Ø25					
							vertikal	seitlich													
elektronischer Signalgeber	—	Eingegossene Kabel	Ja	3-Draht (NPN)	24V	—	Y69A	Y59A	●	●	—	Relais, SPS	●	●	●	●					
													12V	●	●	—	—	—	—		
													5V, 12V	●	●	—	—	—	—		
													12V	●	●	—	—	—	—		
													5V, 12V	●	●	—	—	—	—		
													12V	●	●	—	—	—	—		
				3-Draht (PNP)	24V	—	Y7PV	Y7P	●	●	—		—	—	—	—	●	●	●	●	
																	12V	●	●	—	—
				2-Draht	24V	—	Y69B	Y59B	●	●	—		—	—	—	—	—	●	●	●	●
																		12V	●	●	—
				3-Draht (NPN)	24V	—	Y7NWV	Y7NW	●	●	—		—	—	—	—	—	●	●	●	●
																		12V	●	●	—
				3-Draht (PNP)	24V	—	Y7PWV	Y7PW	●	●	—		—	—	—	—	—	●	●	●	●
																		12V	●	●	—
2-Draht	24V	—	Y9PWV	Y9PW	●	●	—	—	—	—	—	—	●	●	●	●					
													12V	●	●	—	—	—	—		
2-Draht	24V	—	Y7BWV	Y7BW	●	●	—	—	—	—	—	—	●	●	●	●					
													12V	●	●	—	—	—	—		
2-Draht	24V	—	M9BWV	M9BW	●	●	—	—	—	—	—	—	●	●	●	●					
													12V	●	●	—	—	—	—		

* Längenangabe für Anschlusskabel: 0.5m - (Beispiel) M9N
3mL (Beispiel) M9NL
5m.....Z (Beispiel) Y59AZ

Anm. 1) Achten Sie auf die Hysterese bei Ausführungen mit 2-farbiger Anzeige. Sollten Sie diese Ausführungen verwenden, beachten Sie den Abschnitt "Signalgeberhysterese" auf Seite 2.1-52.

Anm. 3) Die Befestigung mit Durchgangsbohrungen ist nicht möglich bei Verwendung der Signalgebermodelle D-Y59, D-Y69, oder D-Y7.

Technische Daten



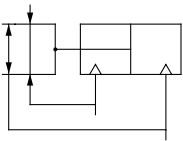
Medium		Druckluft	
Betriebsdruck	doppeltwirkend		Ø10: 0.2 bis 0.7MPa Ø16 bis Ø25: 0.1 bis 0.7MPa
	einfachwirkend	drucklos geöffnet	Ø10: 0.35 bis 0.7MPa
		drucklos geschlossen	Ø16 bis Ø25: 0.25 bis 0.7MPa
Umgebungs- und Medientemperatur		-10 bis 60 C	
Wiederholgenauigkeit		±0.01mm	
Max. Arbeitsfrequenz		120 Zyklen pro Minute	
Schmierung		nicht erforderlich	
Funktionsweise		doppeltwirkend, einfachwirkend	
Signalgeber (optional) ^{Anm.)}		elektronischer Signalgeber (3-Draht, 2-Draht)	

Anm.) Siehe S. 2.11-... für detaillierte technische Daten zu den Signalgebern.

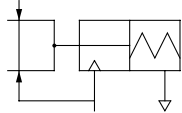
Ausführungen

Symbole:

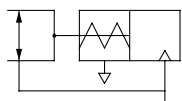
Doppeltwirkend



Einfachwirkend, drucklos geöffnet



Einfachwirkend, drucklos geschlossen



Funktionsweise	Modell	Kolben-Ø [mm]	Haltekraft ^{Anm. 1)}		Hub beim Schliessvorgang (doppelseitig) [mm]	Gewicht ^{Anm. 2)} [g]	
			Effektive Haltekraft je Greiferfinger [N]				
			Aussengreifend	Innengreifend			
doppeltwirkend	MHZL2-10D	10	11	17	8	60	
	MHZL2-16D	16	34	45	12	135	
	MHZL2-20D	20	42	66	18	270	
	MHZL2-25D	25	65	104	22	470	
einfachwirkend	drucklos geöffnet	MHZL2-10S	10	7.1	—	8	70
		MHZL2-16S	16	27		12	145
		MHZL2-20S	20	33		18	290
		MHZL2-25S	25	50		22	515
	drucklos geschlossen	MHZL2-10C	10	—	13	8	70
		MHZL2-16C	16		38	12	140
		MHZL2-20C	20		57	18	290
		MHZL2-25C	25		85	22	515

Anm. 1) Angaben gültig bei einem Druck von 0.5MPa in der Hubmitte, Hebelarm L=20mm.

Anm. 2) Bei den angegebenen Werten wurde das Signalbergewicht nicht berücksichtigt.

Optionen

• Gehäuse/Ausführung mit Befestigungszapfen

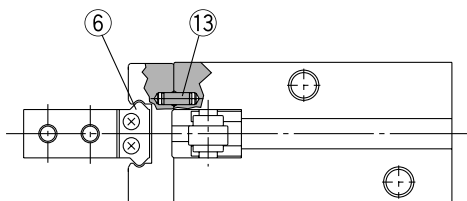
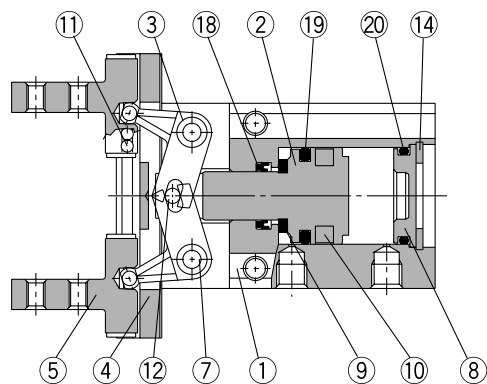
Symbol	Anschlussposition	Anschlussart				Verfügbare Modelle	
		MHZL2-10	MHZL2-16	MHZL2-20	MHZL2-25	doppeltwirkend	einfachwirkend
-	Grundausführung	M3		M5		●	●
E	Seitlicher Anschluss	M3		M5		●	●
W	Axialer Anschluss	mit Ø4-Einbaufitting für Koaxial-Schlauch				●	—
K	Axialer Anschluss	mit Ø4-Einbaufitting				—	●
M	Axialer Anschluss	M5				—	●

* Entnehmen Sie detaillierte Angaben zu den Gehäuseausführungen aus den Technischen Daten zu den Optionen auf Seite 2.1-39 und 2.1-40.

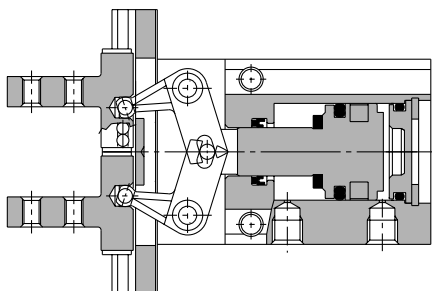
Serie MHZL2

Konstruktion/MHZL2-10□ bis 25□

Doppeltwirkend/Greifer geöffnet



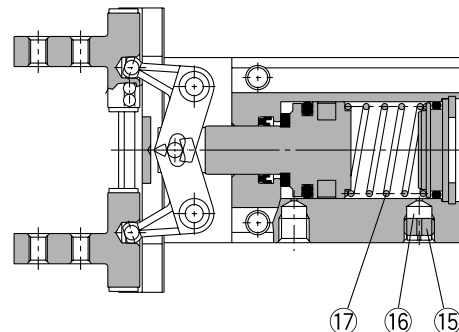
Doppeltwirkend/Greifer geschlossen



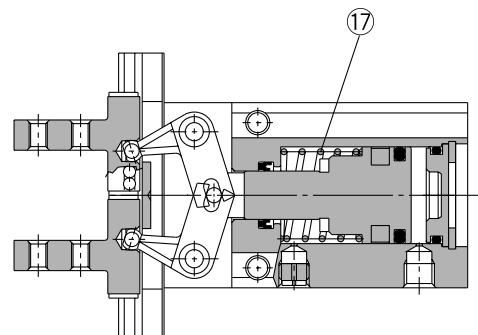
Stückliste

Pos.	Bezeichnung	Material	Bemerkung
1	Gehäuse	Aluminium-Legierung	Hartanodisierung
2	Kolben	Ø10, Ø16: rostfreier Stahl Ø20, Ø25: Aluminium-Legierung	Ø20, Ø25: Hartanodisierung
3	Hebelarm	rostfreier Stahl	wärmebehandelt
4	Führung	rostfreier Stahl	wärmebehandelt
5	Greiferfinger	rostfreier Stahl	wärmebehandelt
6	Haltevorrichtung	rostfreier Stahl	
7	Stift	rostfreier Stahl	nitriert
8	Deckel	Aluminium-Legierung	Anodisierung
9	Dämpfungsring	Urethan	
10	Gummimagnet	synthetischer Kautschuk	

Einfachwirkend/drucklos geöffnet



Einfachwirkend/drucklos geschlossen



Stückliste

Pos.	Bezeichnung	Material	Bemerkung
11	Stahlkugeln	Chromlagerstahl	
12	Nadelwalze	Chromlagerstahl	
13	Zylinderstift	rostfreier Stahl	
14	Sicherungsring	Stahl	vernickelt
15	Entlüftungsstopfen A	Messing	chemisch vernickelt
16	Entlüftungsfiter A	Polyvinylformal	
17	Feder	rostfreier Federstahl	
18	Abstreifer	NBR	
19	Kolbendichtung	NBR	
20	O-Ring	NBR	

Service-Sets:

Bestell-Nr.				Beschreibung
MHZL2-10D	MHZL2-16D	MHZL2-20D	MHZL2-25D	Die Sets enthalten die Pos. 18, 19 und 20 aus obiger Tabelle.
MHZL10-PS	MHZL16-PS	MHZL20-PS	MHZL25-PS	

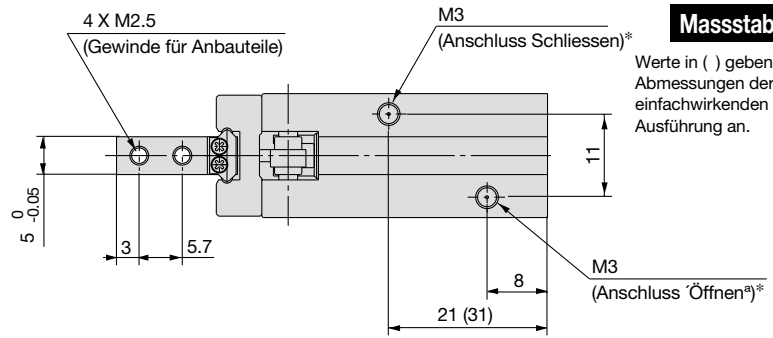
* Die Sets mit Ersatzdichtungen enthalten die Pos. 18, 19, und 20 zusammen in einem Set und sind erhältlich unter Angabe der dem jeweiligen Zylinderinnendurchmesser entsprechenden Bestellnummer.

Abmessungen

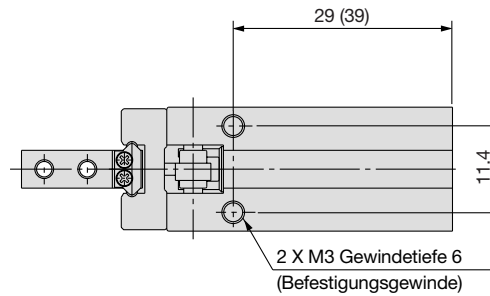
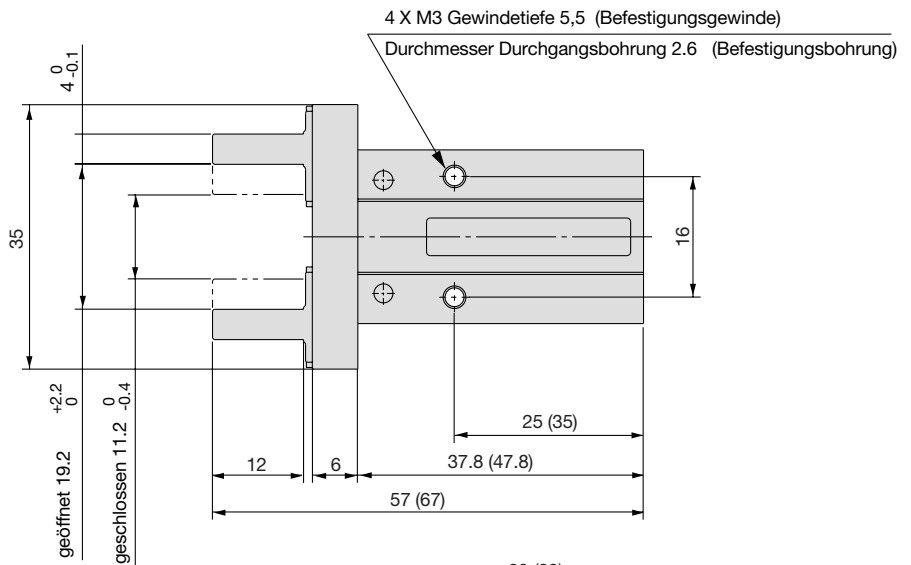
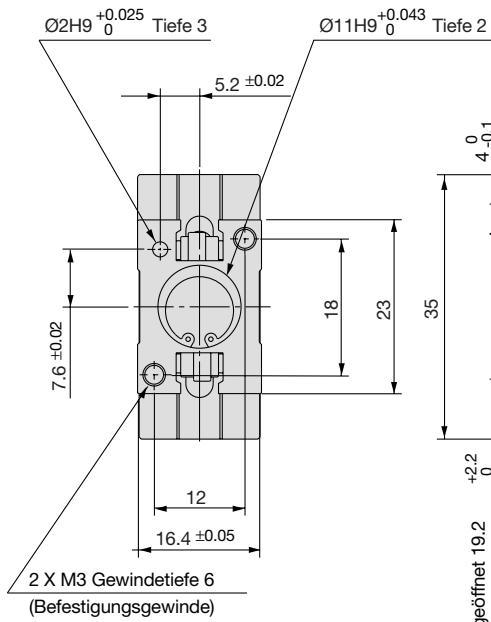
MHZL2-10 □ Doppeltwirkend/einfachwirkend Grundausführung

Maßstab: 100%

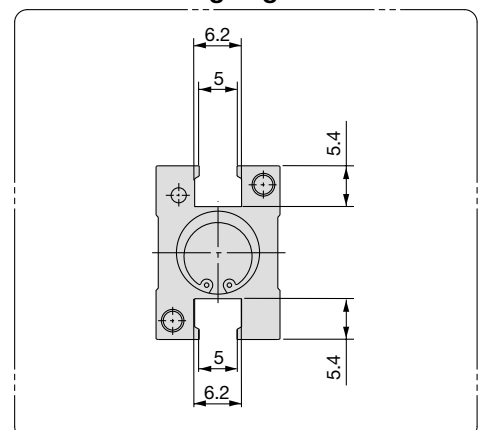
Werte in () geben die Abmessungen der einfachwirkenden Ausführung an.



* Bei Modellen mit Einfachwirkung dient eine der beiden Bohrungen zur Entlüftung.



Abmessungen der Nut für Signalgeber



Anm.) Bei Einsatz der Signalgebermodelle D-Y59, D-Y69, oder D-Y7 ist ein Einbau mittels Durchgangsbohrung nicht möglich.

Serie MHL2

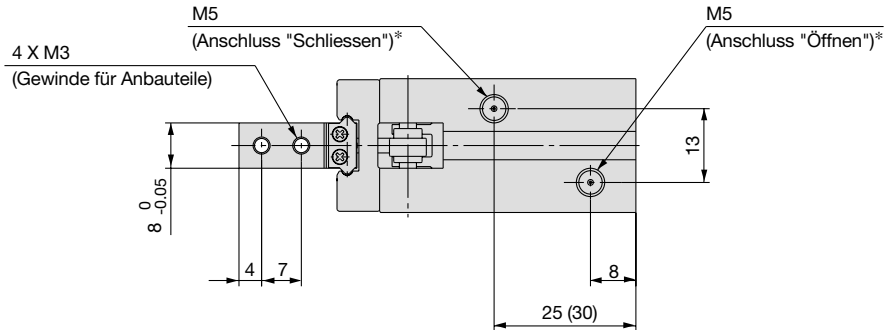
Abmessungen

MHL2-16

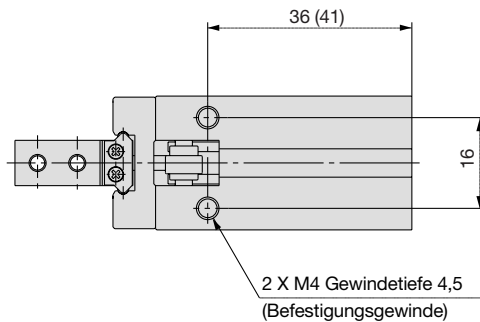
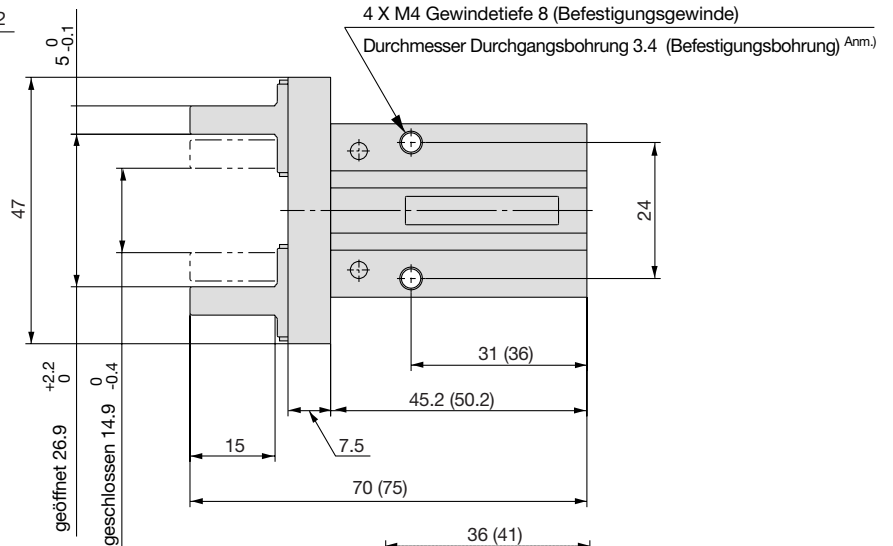
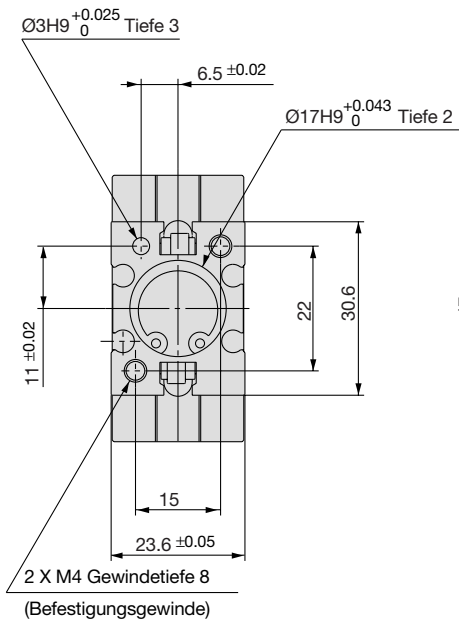
Doppeltwirkend/einfachwirkend
Grundauführung

Massstab: 75%

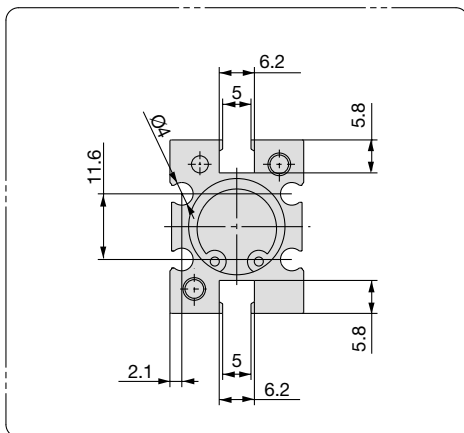
Werte in () sind die Abmessungen der einfachwirkenden Ausführung.



* Bei Modellen mit Einfachwirkung dient eine der beiden Bohrungen zur Entlüftung.



Abmessungen der Nut für Signalgeber



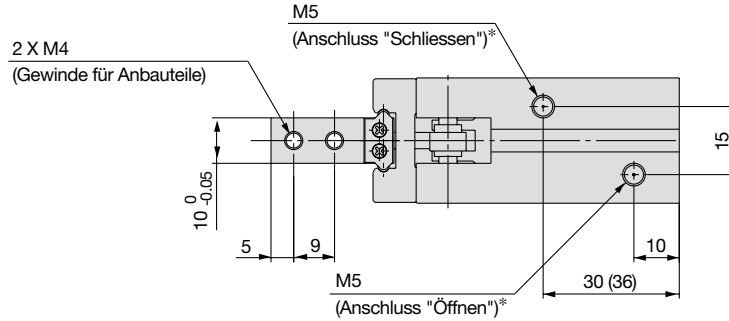
Anm.) Bei Einsatz der Signalgebermodelle D-Y59, D-Y69, oder D-Y7 ist ein Einbau mittels Durchgangsbohrung nicht möglich.

Abmessungen

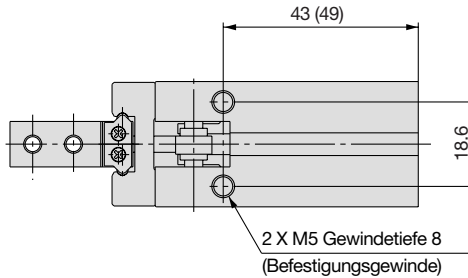
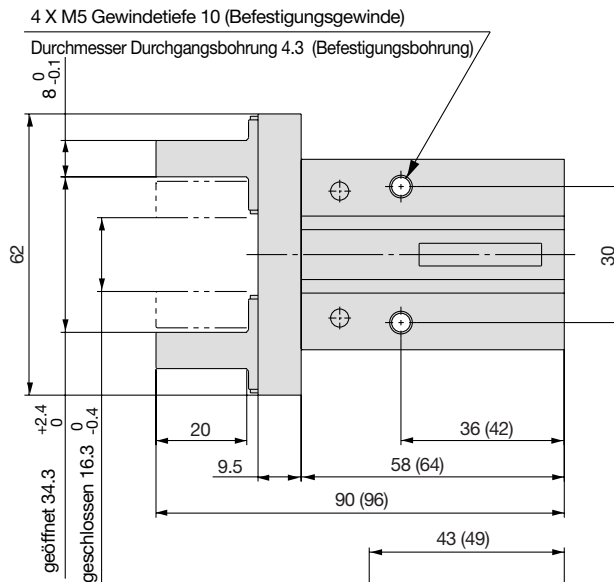
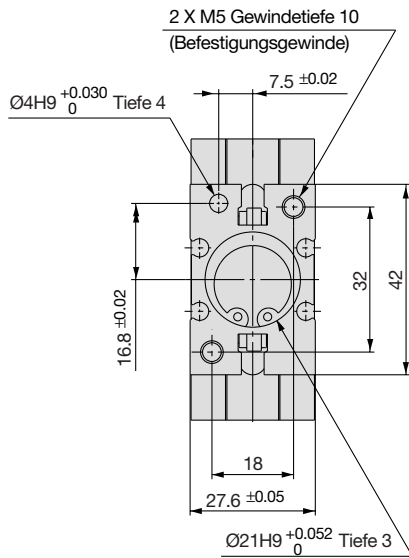
MHZL2-20
Doppeltwirkend/einfachwirkend
Grundauführung

Massstab: 60%

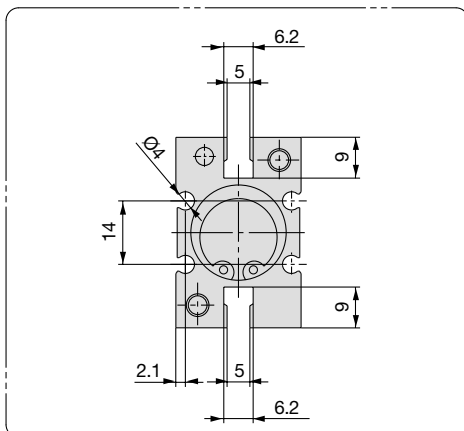
Werte in () sind die Abmessungen der einfachwirkenden Ausführung.



* Bei Modellen mit Einfachwirkung dient eine der beiden Bohrungen zur Entlüftung.



Abmessungen der Nut für Signalgeber



Anm.) Bei Einsatz der Signalgebermodelle D-Y59, D-Y69, oder D-Y7 ist ein Einbau mittels Durchgangsbohrung nicht möglich.

Serie MHL2

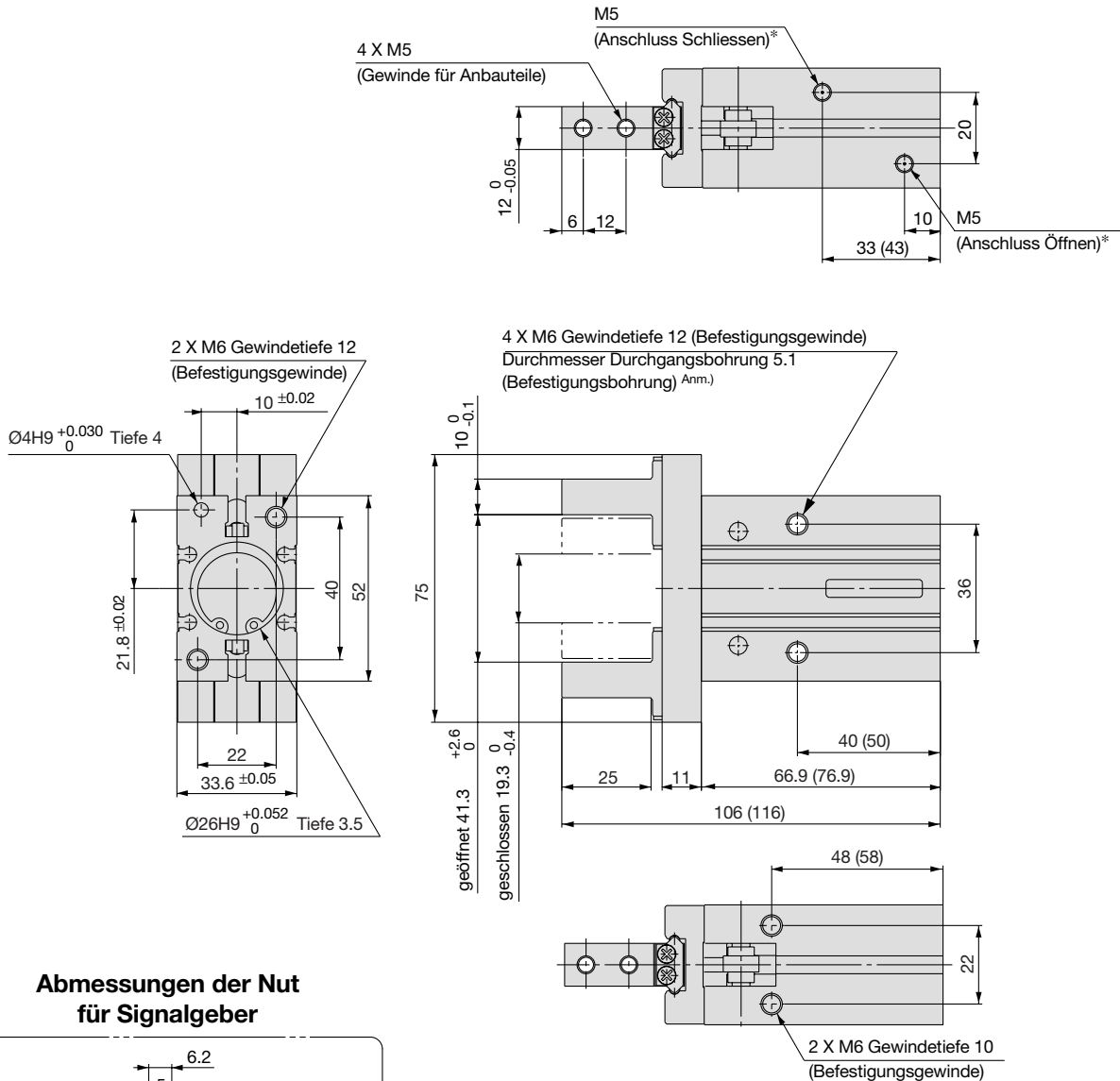
Abmessungen

MHL2-25□

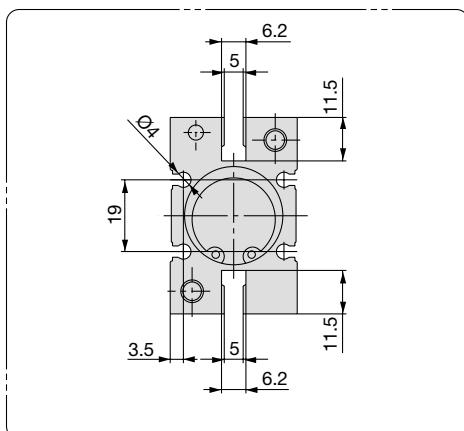
Doppeltwirkend/einfachwirkend
Grundauführung

Massstab: 50%

Werte in () sind die Abmessungen der einfachwirkenden Ausführung.



Abmessungen der Nut für Signalgeber



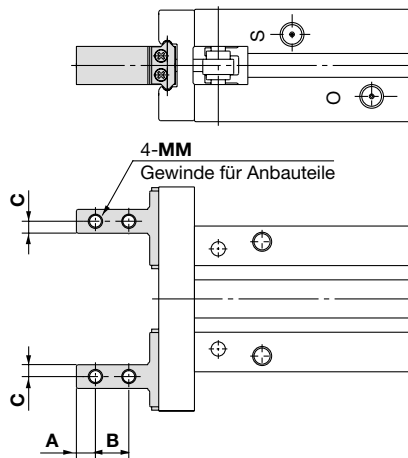
Anm.) Bei Einsatz der Signalgebermodelle D-Y59, D-Y69, oder D-Y7 ist ein Einbau mittels Durchgangsbohrung nicht möglich.

* Bei Modellen mit Einfachwirkung dient eine der beiden Bohrungen zur Entlüftung.

Langhub / Serie MHZL2

Position der Greiferfinger

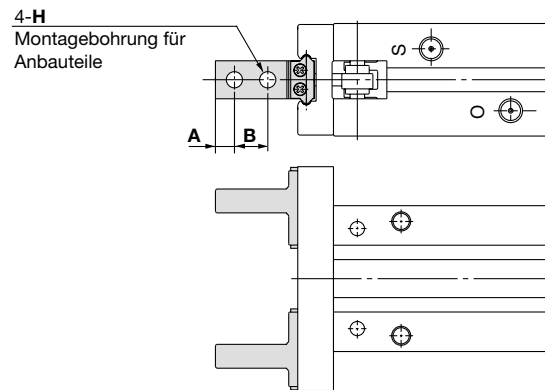
Befestigungsbohrungen seitlich [1]



Modell	A	B	C	MM
MHZL2-10□1□	3	5.7	2	M2.5
MHZL2-16□1□	4	7	2.5	M3
MHZL2-20□1□	5	9	4	M4
MHZL2-25□1□	6	12	5	M5

* Andere technische Daten und Abmessungen als die oben angegebenen entsprechen denen der Grundausführung.

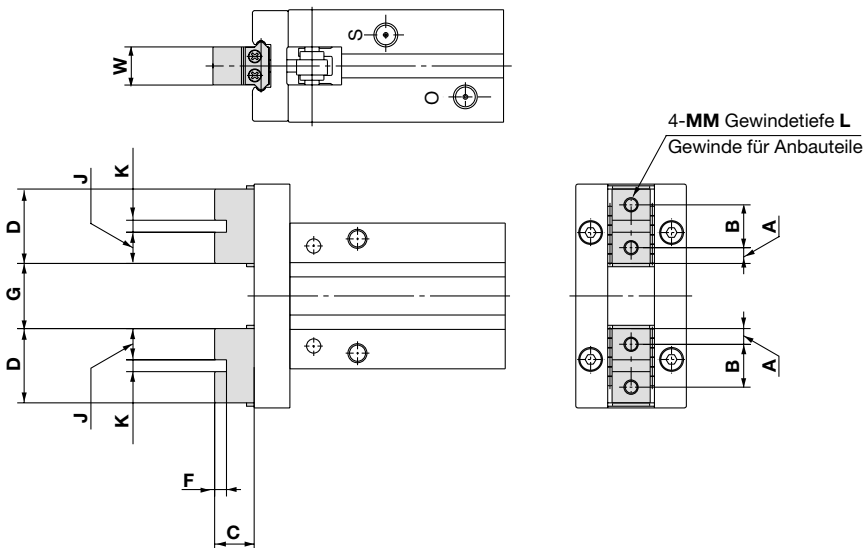
Durchgangsbohrungen in Öffnungs-/Schliessrichtung [2]



Modell	A	B	H
MHZL2-10□2□	3	5.7	2.9
MHZL2-16□2□	4	7	3.4
MHZL2-20□2□	5	9	4.5
MHZL2-25□2□	6	12	5.5

* Andere technische Daten und Abmessungen als die oben angegebenen entsprechen denen der Grundausführung.

Flache Greiffinger [3]



Modell	A	B	C	D	F	G		J	K	MM	L	W	Gewicht [g]	
						offen	geschlossen						doppelt-wirkend	einfach-wirkend
MHZL2-10□3□	2.45	7	5.2	11.9	2	9.4 ^{+2.2} ₀	1.4 ⁰ _{-0.2}	4.95	2H9 ^{+0.025} ₀	M2.5	5	5 ⁰ _{-0.05}	60	70
MHZL2-16□3□	3.3	9	8.3	15.6	2.5	13.4 ^{+2.2} ₀	1.4 ⁰ _{-0.2}	6.55	2.5H9 ^{+0.025} ₀	M3	6	8 ⁰ _{-0.05}	135	145
MHZL2-20□3□	3.95	12	10.5	19.9	3	19.6 ^{+2.4} ₀	1.6 ⁰ _{-0.2}	8.45	3H9 ^{+0.025} ₀	M4	8	10 ⁰ _{-0.05}	270	290
MHZL2-25□3□	4.9	14	13.1	23.8	4	24 ^{+2.6} ₀	2 ⁰ _{-0.2}	9.9	4H9 ^{+0.030} ₀	M5	10	12 ⁰ _{-0.05}	460	505

* Andere technische Daten und Abmessungen als die oben angegebenen entsprechen denen der Grundausführung.

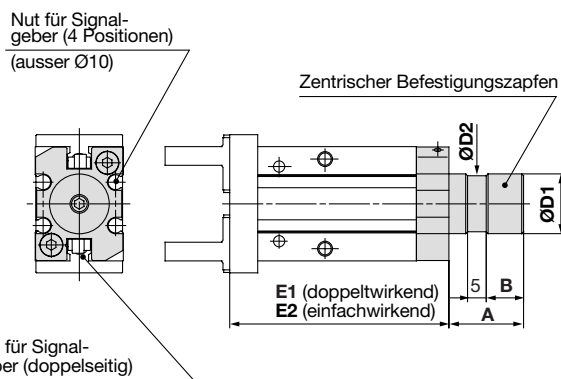
Langhub / Serie MHZL2

Gehäusebauform: mit Befestigungszapfen

Verfügbare Modelle

Symbol	Position der Anschlüsse	Anschlussart				Verfügbare Modelle		
		MHZL2-10	MHZL2-16	MHZL2-20	MHZL2-25	doppeltwirkend	einfachwirkend	
		M3		M5		drucklos geöffnet	drucklos geschlossen	
E	Seitlicher Anschluss	mit Ø4-Einbaufitting für Koaxial-Schlauch				●	●	●
W	Axialer Anschluss	mit Ø4-Einbaufitting				●	—	—
K		mit Ø4-Einbaufitting				—	●	●
M		M5 x 0.8				—	●	●

Seitlicher Anschluss [E]

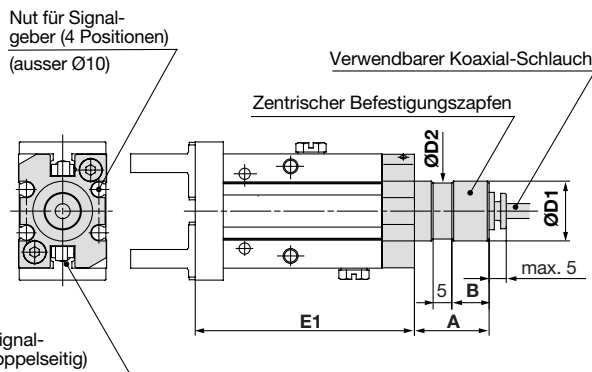


- * Siehe Abmessungstabelle.
- * Bei Verwendung von Signalgebern ist keine seitliche Montage mittels Durchgangsbohrungen möglich.

Modell	Set-Nr.	A	B	D1	D2	E1	E2
MHZL2-10□□	MHZ-A1010	15	7	12f8 ^{-0.016} _{-0.043}	11	52.8	62.8
MHZL2-16□□	MHZ-A1610	20	10	16f8 ^{-0.016} _{-0.043}	15	61.4	66.4
MHZL2-20□□	MHZ-A2010	22	12	20f8 ^{-0.020} _{-0.053}	19	75.7	81.7
MHZL2-25□□	MHZ-A2510	25	15	25f8 ^{-0.020} _{-0.053}	24	86.2	96.2

Andere Abmessungen und technische Daten entsprechen denen der Standardausführung.

Axialer Schraubanschluss (Einsteckanschluss für Koaxial-Schlauch) [W]

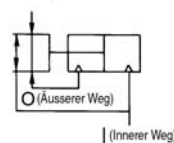


- * Siehe Abmessungstabelle.
- * Bei Verwendung von Signalgebern ist keine seitliche Montage mittels Durchgangsbohrungen möglich.

Modell	A	B	D1	D2	E1
MHZL2-10□□	15	7	12f8 ^{-0.016} _{-0.043}	11	52.8
MHZL2-16□□	20	10	16f8 ^{-0.016} _{-0.043}	15	61.4
MHZL2-20□□	22	12	20f8 ^{-0.020} _{-0.053}	19	75.7
MHZL2-25□□	25	15	25f8 ^{-0.020} _{-0.053}	24	86.2

Andere Abmessungen und technische Daten entsprechen denen der Standardausführung.

Referenzsymbol

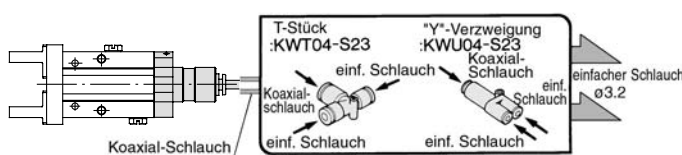


verfügbarer Koaxial-Schlauch

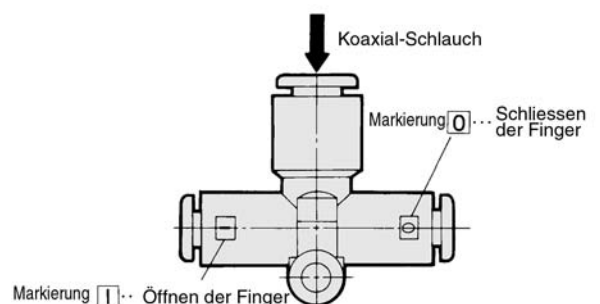
Techn. Daten	Modell	TW04B-20
Aussendurchmesser		4mm
Max. Betriebsdruck		0.6MPa
Min. Biegeradius		10mm
Betriebstemperatur		-20 bis 60 C
Material		Nylon 12

Wechsel von koaxialem zu einfachem Schlauch

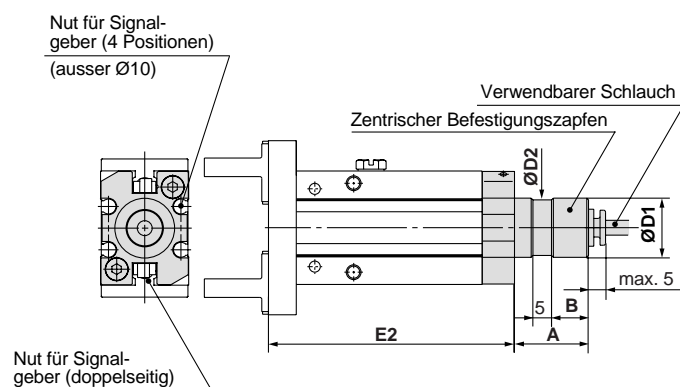
Der Wechsel zu einem einfachen Schlauch ist möglich durch Einsatz eines Fittings mit "Y"-Verzweigung oder eines T-Fittings. In diesem speziellen Fall sind Einfachschlauchverschraubungen und Schläuche für Ø3.2 erforderlich.



T-Fitting, T-Fitting mit unterschiedlichen Durchmessern, Y-Verzweigung, T-Stück mit Einschraubgewinde



Axialer Anschluss (mit Einsteckfitting) [K]



- * Siehe Abmessungstabelle.
- * Bei Verwendung von Signalgebern ist keine seitliche Montage mittels Durchgangsbohrungen möglich.

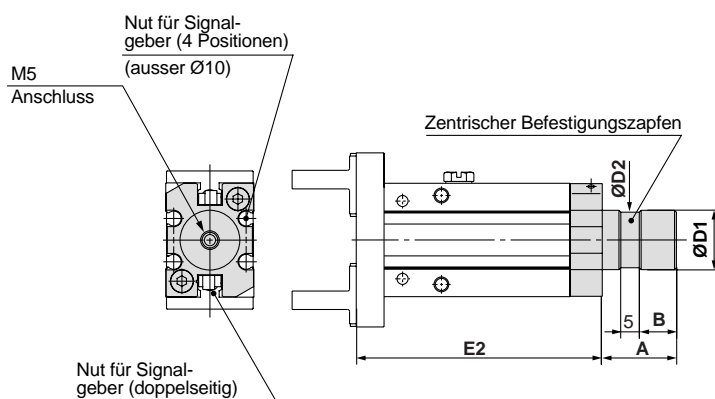
Modell	A	B	D1	D2	E2
MHZL2-10□□	15	7	12f8 ^{-0.016} _{-0.043}	11	62.8
MHZL2-16□□	20	10	16f8 ^{-0.016} _{-0.043}	15	66.4
MHZL2-20□□	22	12	20f8 ^{-0.020} _{-0.053}	19	81.7
MHZL2-25□□	25	15	25f8 ^{-0.020} _{-0.053}	24	96.2

Andere Abmessungen und technische Daten entsprechen denen der Standardausführung.

Verwendbare Schläuche

Beschreibung Modell	Nylon- schlauch	Weichnylon- schlauch	Polyurethan- schlauch	Spiral- Schlauch
	Techn. Daten	T0425	TS0425	TU0425
Aussendurchmesser [mm]	4	4	4	4
Max. Betriebsdruck [MPa]	1.0	0.8	0.5	0.5
Min. Biegeradius	13	12	10	—
Betriebstemperatur [°C]	-20 bis 60	-20 bis 60	-20 bis 60	-20 bis 60
Material	Nylon 12	Nylon 12	Polyurethan	Polyurethan

Axialer Anschluss (mit M5-Anschluss) [M]



- * Siehe Abmessungstabelle.
- * Bei Verwendung von Signalgebern ist keine seitliche Montage mittels Durchgangsbohrungen möglich.

Modell	A	B	D1	D2	E2
MHZL2-10□□	15	7	12f8 ^{-0.016} _{-0.043}	11	62.8
MHZL2-16□□	20	10	16f8 ^{-0.016} _{-0.043}	15	66.4
MHZL2-20□□	22	12	20f8 ^{-0.020} _{-0.053}	19	81.7
MHZL2-25□□	25	15	25f8 ^{-0.020} _{-0.053}	24	96.2

Andere Abmessungen und technische Daten entsprechen denen der Standardausführung.

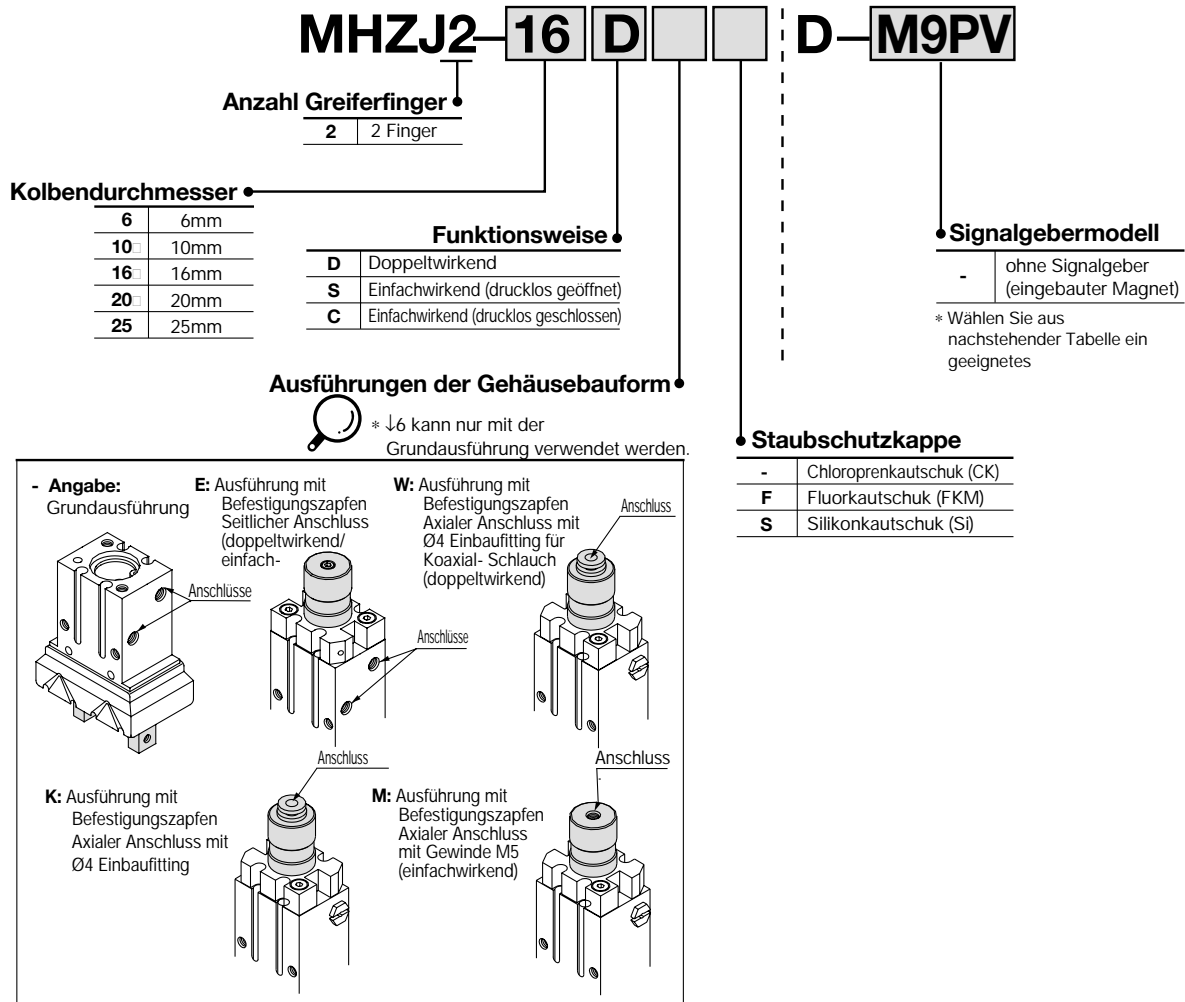
Gewicht

Modell	Ausführung mit Befestigungszapfen (Symbol)				
	E		W	K	M
	doppeltwirkend	einfachwirkend			
MHZL2□-10□□	70	80	70	80	80
MHZL2□-16□□	170	180	170	180	180
MHZL2□-20□□	310	330	310	330	330
MHZL2□-25□□	535	580	535	580	580

Mit Staubschutzkappe

Serie **MHZJ2**

Bestellschlüssel



Signalgeberauswahl/ * Die Signalgeber D-Y5/6 und D-Y7 können nicht installiert werden, wenn eine Staubschutzkappe montiert ist.
 * Siehe S. 2.11-... für detaillierte technische Daten zu den Signalgebern.

Ausführung	Sonderfunktion	Elektrischer Eingang	LED-Anzeige	Anschluss (Ausgang)	Ausgangsspannung		Signalgeber Teilenummer		Anschlusskabelänge (m)*			Anwendung	Verfügbare Modelle					
					DC	AC	Anordnung elektr. Eingänge	0.5 (-)	3 (L)	5 (Z)	Ø6		Ø10	Ø16	Ø20	Ø25		
Elektronischer Signalgeber	—	Eingegossene Kabel	Ja	3-Draht (NPN)	24V	12V	—	M9NV	M9N	●	●	—	Relais, SPS	●	●	●	●	●
				3-Draht (PNP)				F8N	—	●	●	—		●	●	●	●	●
				2-Draht				M9PV	M9P	●	●	—		●	●	●	●	●
				3-Draht (NPN)				F8P	—	●	●	—		●	●	●	●	●
				3-Draht (PNP)				M9BV	M9B	●	●	—		●	●	●	●	●
				2-Draht				F8B	—	●	●	—		●	●	●	●	●
	Diagnoseanzeige (2-farbige Anzeige)	—	—	—	—	—	—	M9NWV	M9NW	●	●	—	—	—	—	—	●	●
	3-Draht (NPN)							M9PWV	M9PW	●	●	—		—	—	—	●	●
	3-Draht (PNP)							M9BWB	M9BW	●	●	—		—	—	—	●	●
	2-Draht							—	M9BA	—	●	—		—	—	—	●	●

* Längenangabe für Anschlusskabel:
 0.5m - (Beispiel) M9N
 3m L (Beispiel) M9NL
 5m Z (Beispiel) M9NWZ

Anm. 1) Achten Sie auf die Hysterese bei Ausführungen mit 2-farbiger LED-Anzeige. Bei Einsatz dieser Ausführungen, beachten Sie den Abschnitt "Signalgeberhysterese" auf Seite 2.1-52.

Anm. 2) Bei Verwendung eines D-F8[]-Signalgebers auf Kolbendurchmessergrößen Ø6 und Ø10, muss er in einem Abstand von min. 10mm zu magnetischen Stoffen, wie Eisen usw. befestigt werden.

Technische Daten



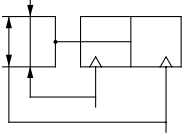
Medium		Druckluft
Betriebsdruck	doppeltwirkend	Ø6: 0.15 bis 0.7MPa Ø10: 0.2 bis 0.7MPa Ø16 bis Ø25: 0.1 bis 0.7MPa
		einfachwirkend
	drucklos geöffnet drucklos geschlossen	Ø6: 0.3 bis 0.7MPa Ø10: 0.35 bis 0.7MPa Ø16 bis Ø25: 0.25 bis 0.7MPa
Umgebungs- und Medientemperatur		-10 bis 60 C
Wiederholgenauigkeit		±0.01mm
Max. Arbeitsfrequenz		180 Zyklen pro Minute
Schmierung		nicht erforderlich
Funktionsweise		doppeltwirkend, einfachwirkend
Signalgeber (optional) ^{Anm.)}		elektronischer Signalgeber (3-Draht, 2-Draht)

Anm.) Siehe S. 2.11-... für detaillierte technische Daten zu den Signalgebern.

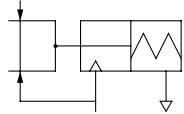
Ausführungen

Symbole:

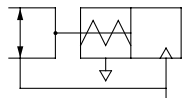
Doppeltwirkend



Einfachwirkend, drucklos geöffnet



Einfachwirkend, drucklos geschlossen



Funktionsweise	Modell	Kolben-Ø [mm]	Haltekraft ^{Anm. 1)}		Hub beim Schliessvorgang (doppelseitig) [mm]	Gewicht ^{Anm. 2)} [g]	
			Effektive Haltekraft je Greiferfinger [N]				
			aussen-greifend	innen-greifend			
doppeltwirkend	MHZJ2- 6D	6	3.3	6.1	4	28	
	MHZJ2-10D	10	9.8	17	4	60	
	MHZJ2-16D	16	30	40	6	130	
	MHZJ2-20D	20	42	66	10	250	
	MHZJ2-25D	25	65	104	14	460	
einfachwirkend	drucklos geöffnet	MHZJ2- 6S	6	1.9	—	4	28
		MHZJ2-10S	10	6.3		4	60
		MHZJ2-16S	16	24		6	130
		MHZJ2-20S	20	28		10	255
		MHZJ2-25S	25	45		14	264
	drucklos geschlossen	MHZJ2- 6C	6	—	3.7	4	28
		MHZJ2-10C	10		12	4	60
		MHZJ2-16C	16		31	6	130
		MHZJ2-20C	20		56	10	255
		MHZJ2-25C	25		83	14	460

Anm. 1) Angaben gültig bei einem Druck von 0.5MPa in der Hubmitte, Hebelarm L=20mm.

Anm. 2) Bei den angegebenen Werten wurde das Signalbergewicht nicht berücksichtigt.

Optionen

● Gehäuse/Ausführung mit Befestigungszapfen

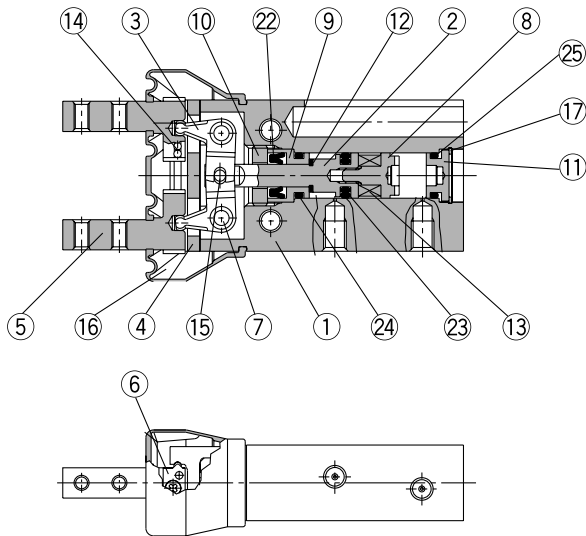
Symbol	Anschlussposition	Anschlussart				Verfügbare Modelle	
		MHZJ2-10	MHZJ2-16	MHZJ2-20	MHZJ2-25	doppeltwirkend	einfachwirkend
-	Grundausführung	M3 x 0.5	M5 x 0.8			●	●
E	Seitlicher Anschluss	M3 x 0.5	M5 x 0.8			●	●
W	Axialer Anschluss	mit Ø4-Einbaufitting für Koaxial-Schlauch				●	—
K	Axialer Anschluss	mit Ø4 Einbaufitting				—	●
M	Axialer Anschluss	M5 x 0.8				—	●

* Entnehmen Sie detaillierte Angaben zu den Gehäuseausführungen aus den Technischen Daten zu den Optionen auf Seite 2.1-50 und 2.1-51.

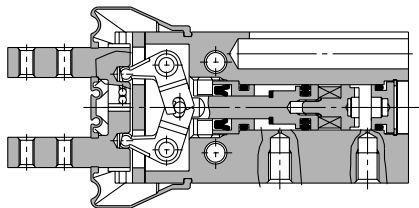
Serie MHZJ2

Konstruktion/MHZJ2-6□

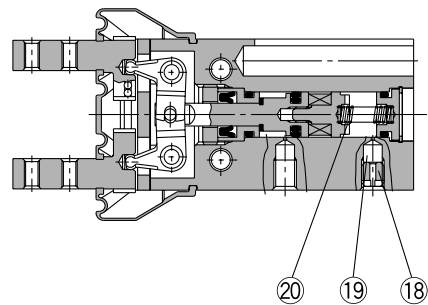
Doppeltwirkend/Greifer geöffnet



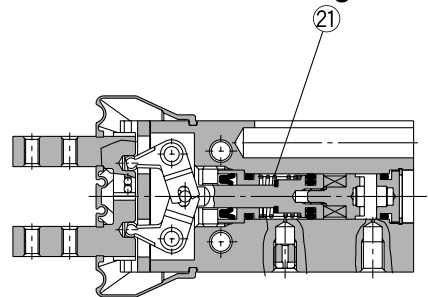
Doppeltwirkend/Greifer geschlossen



Einfachwirkend/drucklos geöffnet



Einfachwirkend/drucklos geschlossen



Stückliste

Pos.	Bezeichnung	Material	Bemerkung
1	Gehäuse	Aluminium-Legierung	Hartanodisierung
2	Kolben	rostfreier Stahl	
3	Hebelarm	rostfreier Stahl	wärmebehandelt
4	Führung	rostfreier Stahl	wärmebehandelt
5	Greiferfinger	rostfreier Stahl	wärmebehandelt
6	Haltevorrichtung	rostfreier Stahl	
7	Stift	rostfreier Stahl	nitriert
8	Magnethalter	rostfreier Stahl	
9	Halter	Messing	chemisch vernickelt
10	Halterverriegelung	rostfreier Stahl	
11	Deckel	Aluminium-Legierung	Anodisierung
12	Dämpfungsring	Urethan	
13	Magnet	Magnet	vernickelt
14	Stahlkugeln	Chromlagerstahl	
15	Nadelwalze	Chromlagerstahl	
16	Staubschutzkappe	CK	Chloroprenkautschuk
		FKM	Fluorkautschuk
		Si	Silikonkautschuk
17	Sicherungsring	Stahl	vernickelt
18	Entlüftungstopfen	Messing	chemisch vernickelt
19	Entlüftungsfiter	Polyvinylformal	
20	Feder (drucklos geöffnet)	rostfreier Federstahl	
21	Feder (drucklos geschl.)	rostfreier Federstahl	
22	Abstreifer	NBR	
23	Kolbendichtung	NBR	
24	Dichtung	NBR	
25	Dichtung	NBR	

Service-Sets:

Bestell-Nr.	Beschreibung
MHZJ6-PS	Das Set enthält die Pos. 22, 23, 24 und 25 aus der Tabelle links.

* Die Sets mit Ersatzdichtungen enthalten die Pos. 22, 23, 24 und 25 zusammen in einem Set und sind erhältlich unter Angabe der jeweiligen Bestell-Nr.

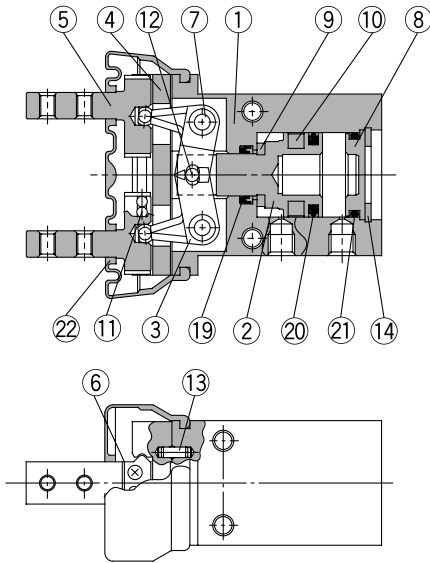
Anm.) Wenden Sie sich vor dem Austauschen von Dichtungen an SMC.

Service-Sets: Staubschutzkappen

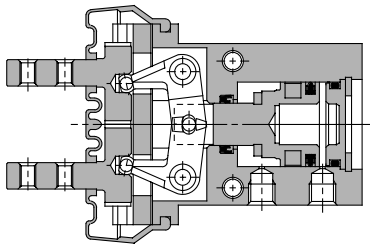
Material	Bestell-Nr.
CK	MHZJ2-J6
FKM	MHZJ2-J6F
Si	MHZJ2-J6S

Konstruktion/MHZJ2-10□ bis 25□

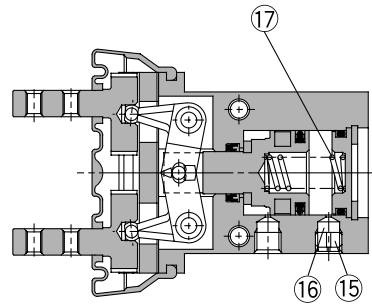
Doppeltwirkend/Greifer geöffnet



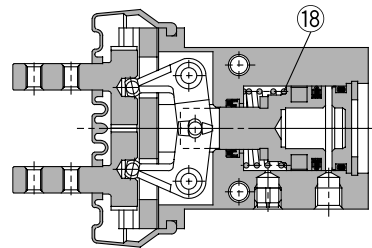
Doppeltwirkend/Greifer geschlossen



Einfachwirkend/drucklos geöffnet



Einfachwirkend/drucklos geschlossen



Stückliste

Pos.	Beschreibung	Material	Bemerkung
1	Gehäuse	Aluminium-Legierung	Hartanodisierung
2	Kolben	Ø10, Ø16: rostfreier Stahl Ø20, Ø25: Aluminium-Legierung	Ø20, Ø25: Hartanodisierung
3	Hebelarm	rostfreier Stahl	wärmebehandelt
4	Führung	rostfreier Stahl	wärmebehandelt
5	Greiferfinger	rostfreier Stahl	wärmebehandelt
6	Haltevorrichtung	rostfreier Stahl	
7	Stift	rostfreier Stahl	nitriert
8	Deckel	Aluminium-Legierung	Hartanodisierung
9	Dämpfungsring	Urethan	
10	Gummimagnet	synthetischer Kautschuk	
11	Stahlkugeln	Chromlagerstahl	
12	Nadelwalze	Chromlagerstahl	
13	Zylinderstift	rostfreier Stahl	
14	Sicherungsring	Stahl	vernickelt
15	Entlüftungsstopfen A	Messing	chemisch vernickelt
16	Entlüftungsfiter A	Polyvinylformal	
17	Feder (drucklos geöffnet)	rostfreier Federstahl	
18	Feder (drucklos geschl.)	rostfreier Federstahl	
19	Abstreifer	NBR	
20	Kolbendichtung	NBR	
21	Dichtung	NBR	
22	Staubschutzkappe	CK	Chloroprenkautschuk
		FKM	Fluorkautschuk
		Si	Silikonkautschuk

Service-Sets:

Bestell-Nr.				Beschreibung
MHZJ2-10□	MHZJ2-16□	MHZJ2-20□	MHZJ2-25□	Die Sets ^{Ann. 2)} enthalten die Pos. 19, 20 und 21 aus der linken Tabelle
MHZJ10-PS	MHZJ16-PS	MHZJ20-PS	MHZJ25-PS	

Ann. 2) Die Sets mit Ersatzdichtungen enthalten die Pos. 19, 20 und 21 zusammen in einem Set und sind erhältlich unter Angabe der jeweiligen Bestell-Nr.

Service-Sets: Staubschutzkappen

Material	Bestell-Nr.			
		MHZJ2-10m	MHZJ2-16m	MHZJ2-20m
CK	MHZJ2-J10	MHZJ2-J16	MHZJ2-J20	MHZJ2-J25
FKM	MHZJ2-J10F	MHZJ2-J16F	MHZJ2-J20F	MHZJ2-J25F
Si	MHZJ2-J10S	MHZJ2-J16S	MHZJ2-J20S	MHZJ2-J25S

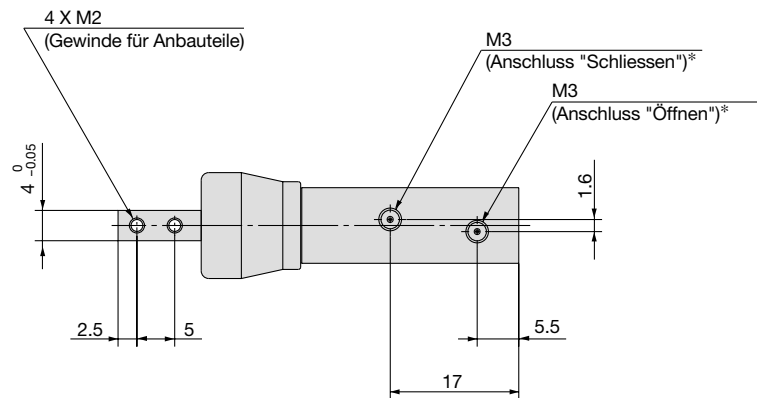
Serie MHZJ2

Abmessungen

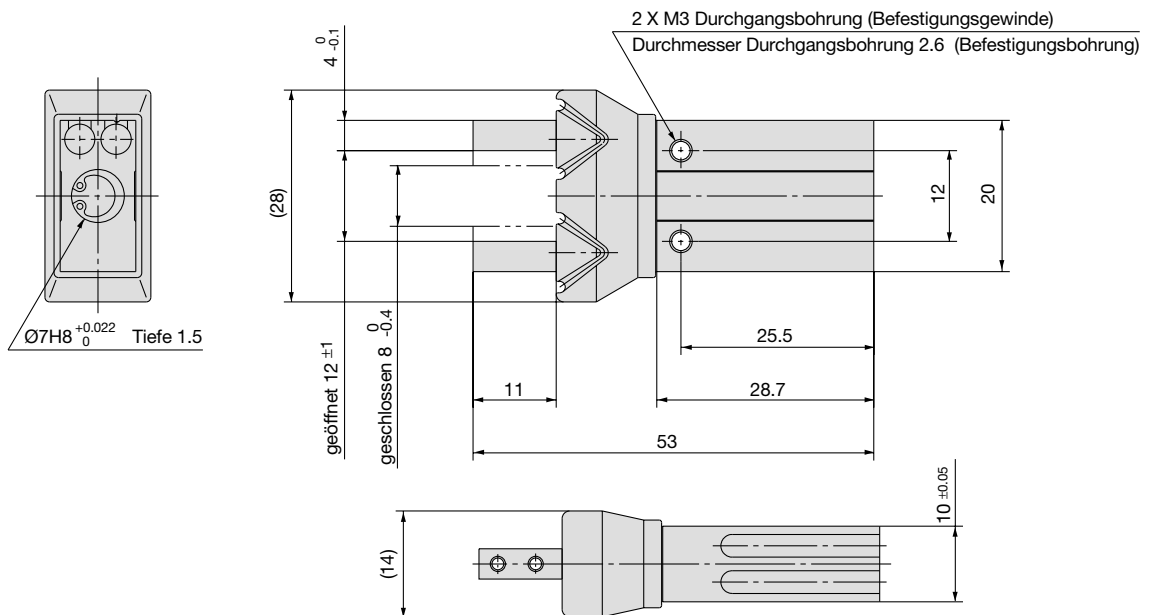
MHZJ2-6□

Doppeltwirkend/einfachwirkend
Grundausführung

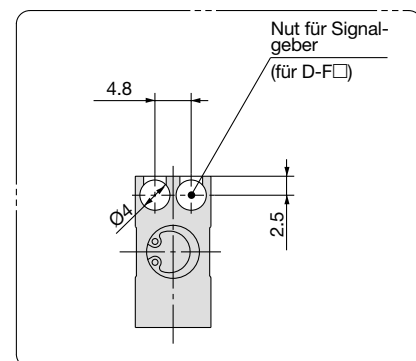
Massstab: 100%



* Bei Modellen mit Einfachwirkung dient eine der beiden Bohrungen zur Entlüftung.



Abmessungen der Nut für Signalgeber

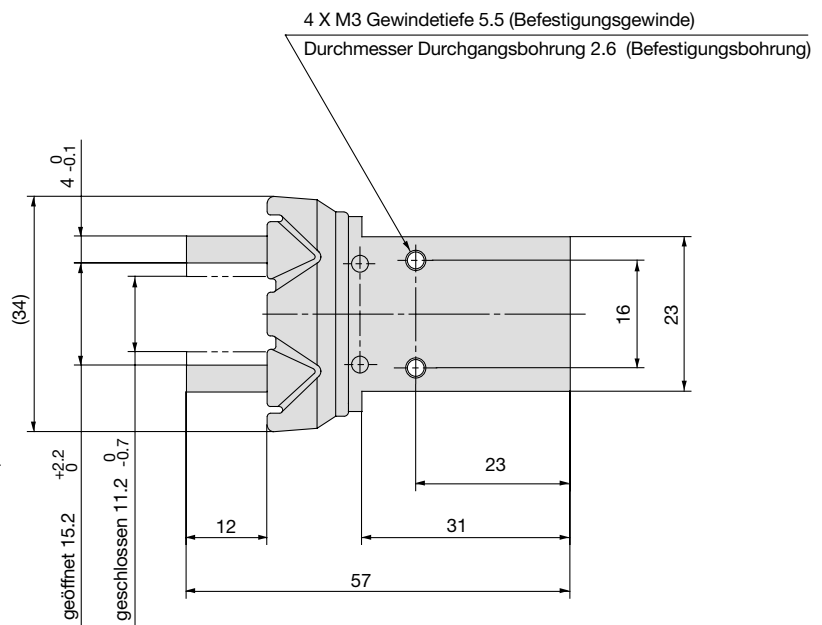
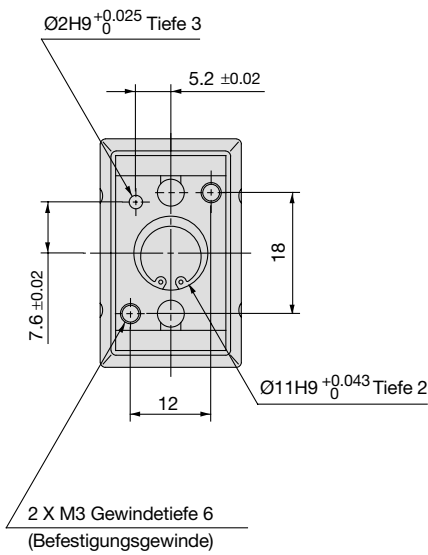
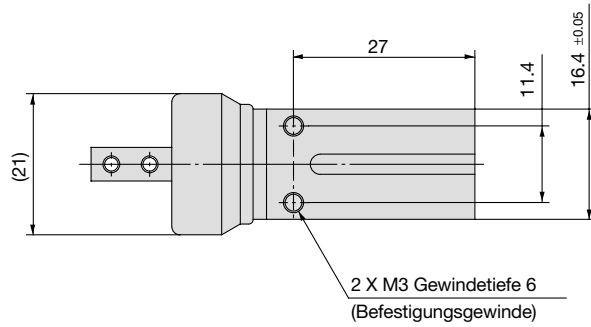


Abmessungen

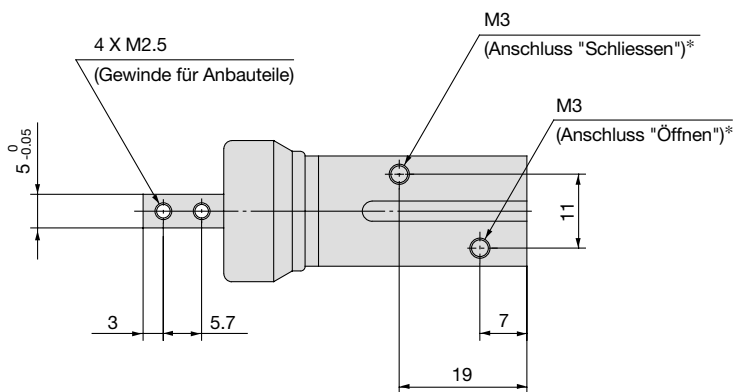
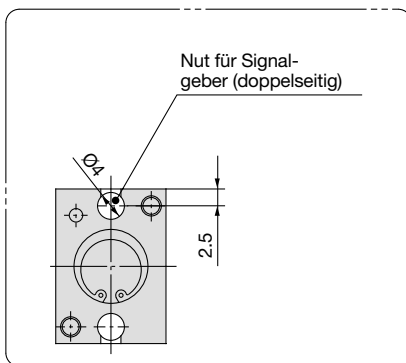
MHZJ2-10

**Doppeltwirkend/einfachwirkend
Grundauführung**

Masstab: 90%



Abmessungen der Nut für Signalgeber



* Bei Modellen mit Einfachwirkung dient eine der beiden Bohrungen zur Entlüftung.

Anm.) Bei Einsatz von Signalgebern ist ein Einbau mittels Durchgangsbohrung nicht möglich.

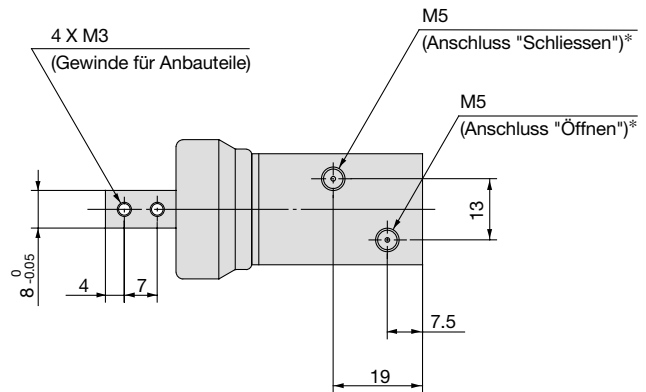
Serie MHZJ2

Abmessungen

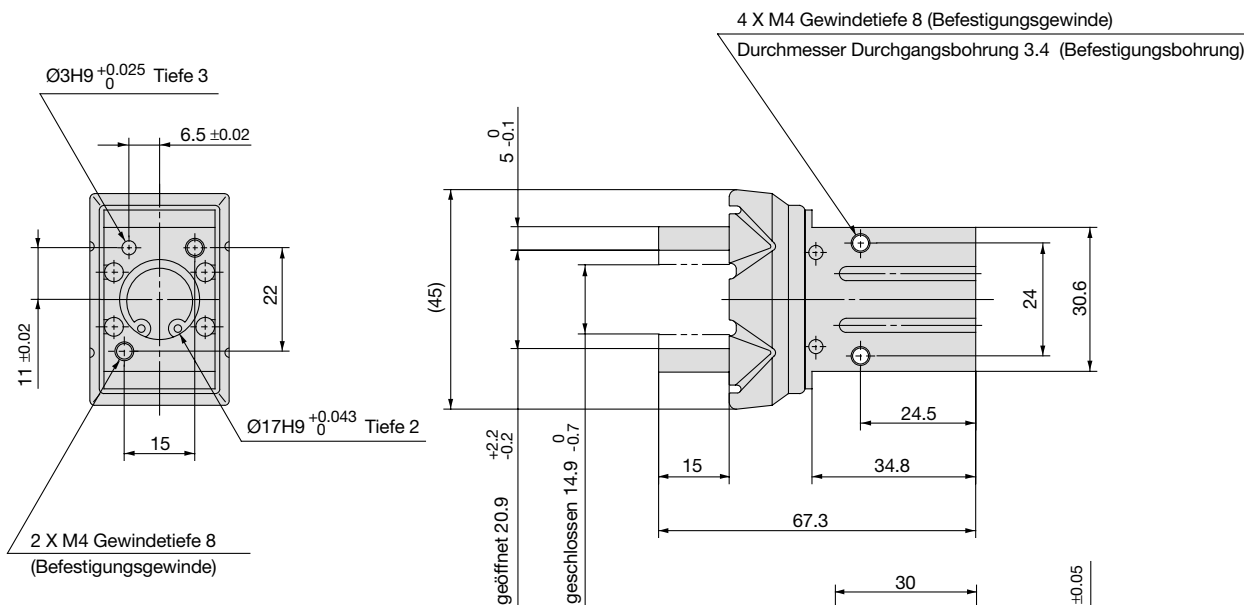
MHZJ2-16□

Doppeltwirkend/einfachwirkend
Grundauführung

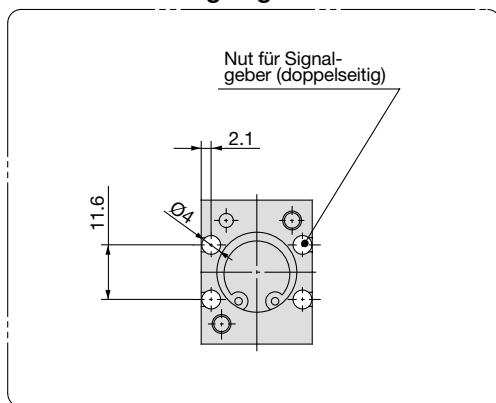
Masstab: 60%



* Bei Modellen mit Einfachwirkung dient eine der beiden Bohrungen zur Entlüftung.



Abmessungen der Nut für Signalgeber

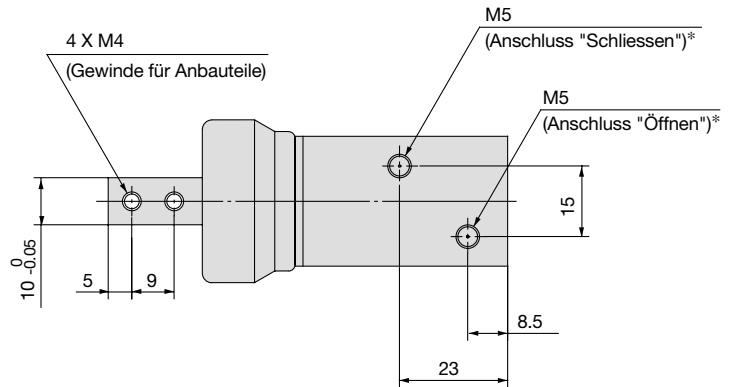


Abmessungen

MHZJ2-20

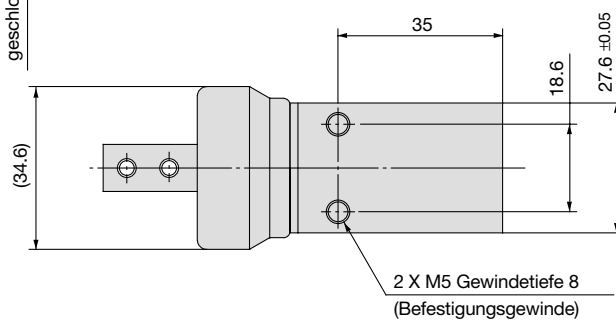
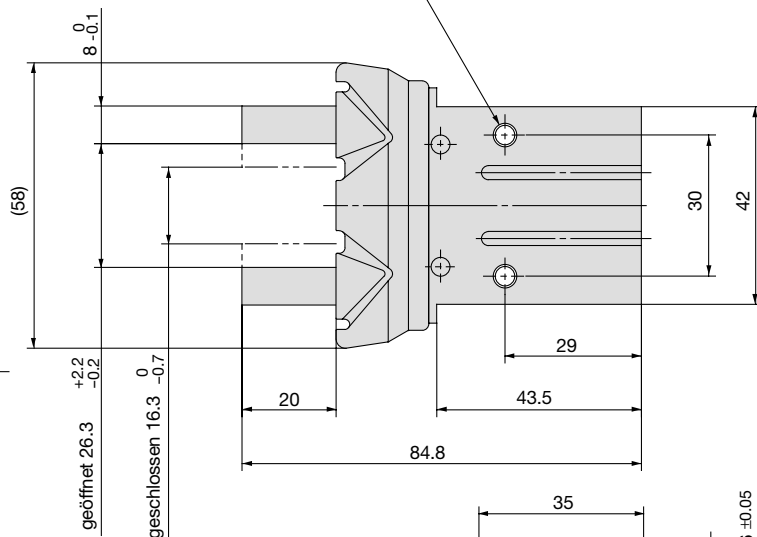
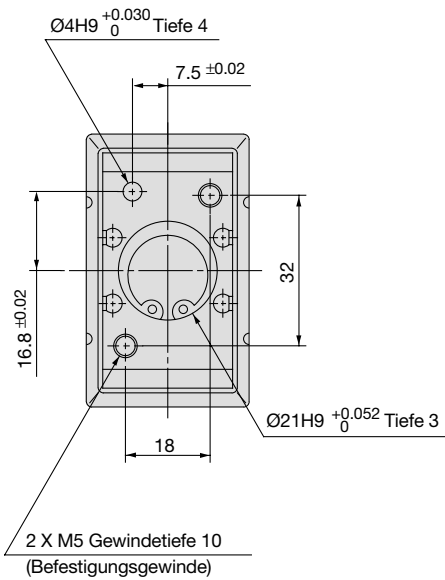
**Doppeltwirkend/einfachwirkend
Grundauführung**

Massstab: 60%

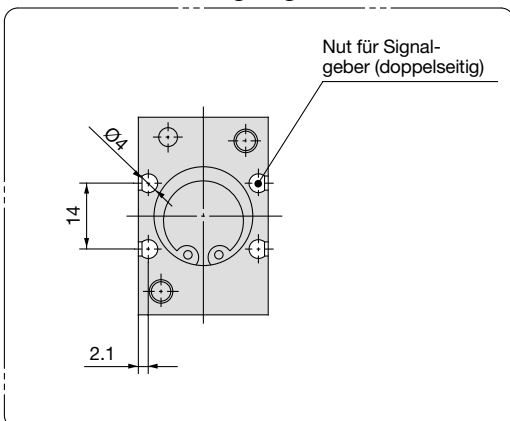


* Bei Modellen mit Einfachwirkung dient eine der beiden Bohrungen zur Entlüftung.

4 X M5 Gewindetiefe 10 (Befestigungsgewinde)
Durchmesser Durchgangsbohrung 4.3 (Befestigungsbohrung)



**Abmessungen der Nut
für Signalgeber**



Serie MHZJ2

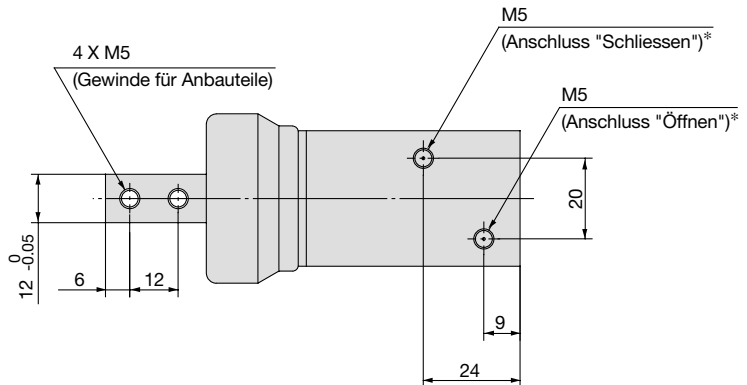
Abmessungen

MHZJ2-25□

Doppeltwirkend/einfachwirkend

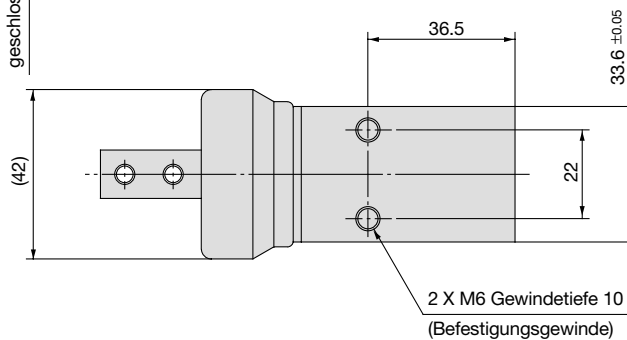
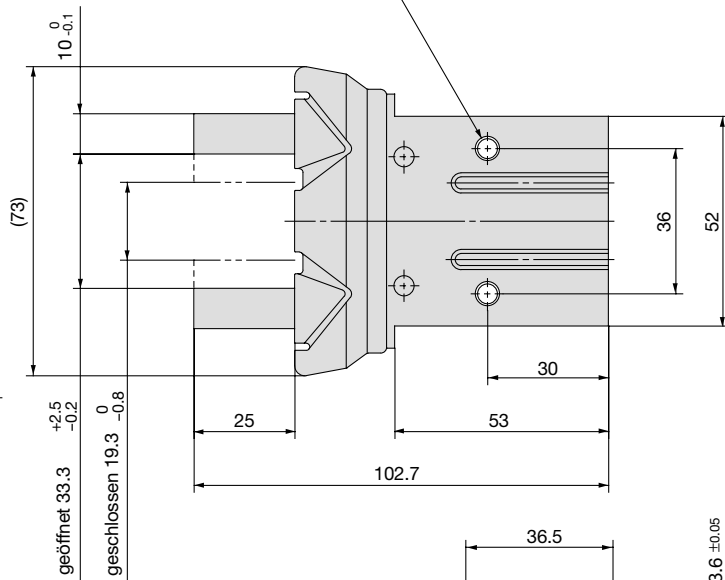
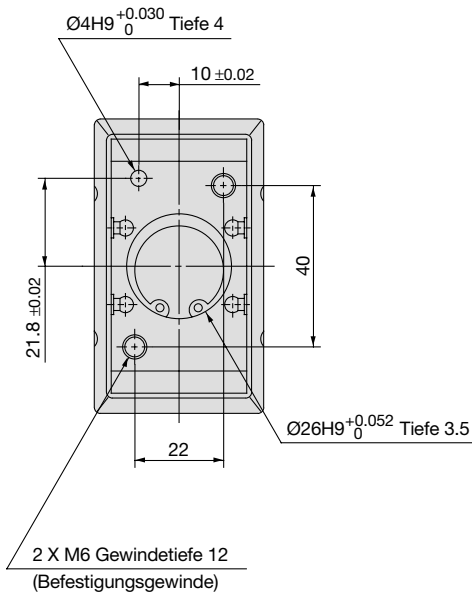
Grundauführung

Massstab: 50%

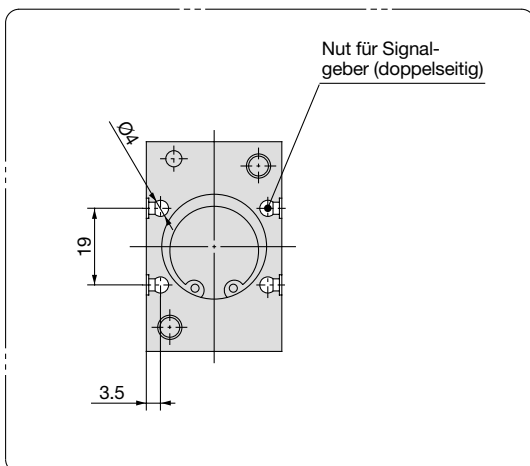


* Bei Modellen mit Einfachwirkung dient eine der beiden Bohrungen zur Entlüftung.

4 X M6 Gewindetiefe 12 (Befestigungsgewinde)
Durchmesser Durchgangsbohrung 5.1 (Befestigungsbohrung)



Abmessungen der Nut für Signalgeber

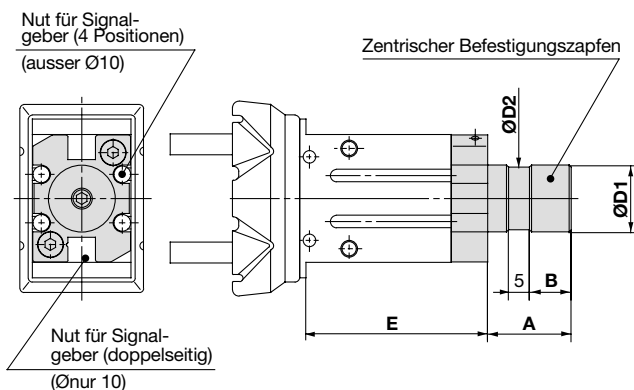


Serie MHZJ2 / Mit Staubschutzkappe Gehäusebauform: mit Befestigungszapfen

Verfügbare Modelle

Symbol	Position der Anschlüsse	Anschlussart				Verfügbares Modell		
		MHZJ2-10	MHZJ2-16	MHZJ2-20	MHZJ2-25	doppeltwirkend	einfachwirkend	
							drucklos geöffnet	drucklos geschlossen
E	Seitlicher Anschluss	M3	M5		●	●	●	
W	Axialer Anschluss	mit Ø4-Einbaufitting für Koaxial-Schlauch				●	—	—
K		mit Ø4-Einbaufitting				—	●	●
M		M5 x 0.8				—	●	●

Seitlicher Anschluss [E]



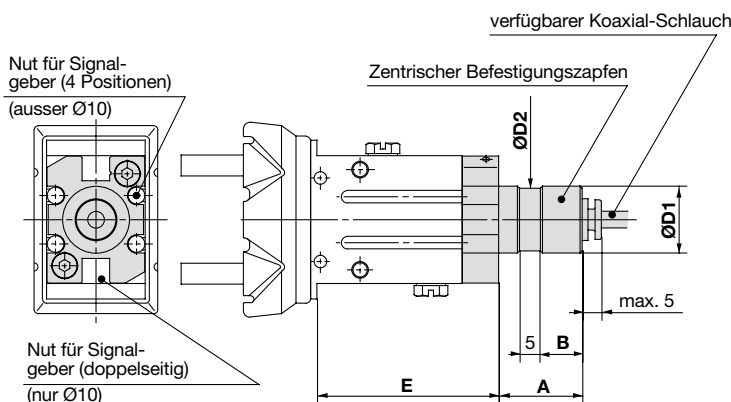
* Siehe Abmessungstabelle.

* Bei Einsatz von Signalgebern auf Geräten mit Ø10, ist die seitliche Befestigung mit Durchgangsbohrungen nicht möglich.

Modell	A	B	D1	D2	E
MHZJ2-10□□	15	7	12f8 ^{-0.016} _{-0.043}	11	40
MHZJ2-16□□	20	10	16f8 ^{-0.016} _{-0.043}	15	43.5
MHZJ2-20□□	22	12	20f8 ^{-0.020} _{-0.053}	19	51.7
MHZJ2-25□□	25	15	25f8 ^{-0.020} _{-0.053}	24	61.3

Andere Abmessungen und technische Daten entsprechen denen der Standardausführung.

Axialer Anschluss (Einsteckanschluss für Koaxial-Schlauch) [W]



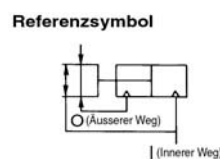
* Siehe Abmessungstabelle.

* Bei Einsatz von Signalgebern auf Geräten mit Ø10, ist die seitliche Befestigung mit Durchgangsbohrungen nicht möglich.

Modell	A	B	D1	D2	E
MHZJ2-10□□	15	7	12f8 ^{-0.016} _{-0.043}	11	40
MHZJ2-16□□	20	10	16f8 ^{-0.016} _{-0.043}	15	43.5
MHZJ2-20□□	22	12	20f8 ^{-0.020} _{-0.053}	19	51.7
MHZJ2-25□□	25	15	25f8 ^{-0.020} _{-0.053}	24	61.3

Andere Abmessungen und technische Daten entsprechen denen der Standardausführung.

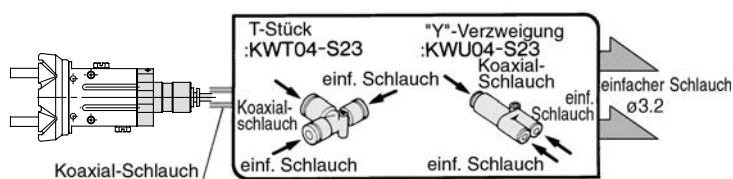
Verfügbare Koaxial-Schlauch



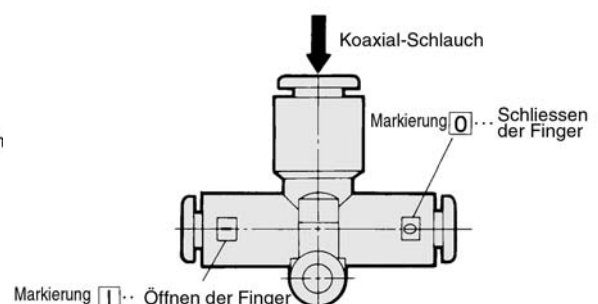
Techn. Daten	Modell
Aussendurchmesser	TW04B-20
Max. Betriebsdruck	4mm
Min. Biegeradius	0.6MPa
Betriebstemperatur	10mm
Material	-20 bis 60°C
	Nylon 12

Wechsel von koaxialem zu einfachem Schlauch

Der Wechsel zu einem einfachen Schlauch ist möglich durch Einsatz eines Fittings mit "Y"-Verzweigung oder eines T-Fittings. In diesem speziellen Fall sind Einfachschlauchverschraubungen und Schläuche für Ø3.2 erforderlich.

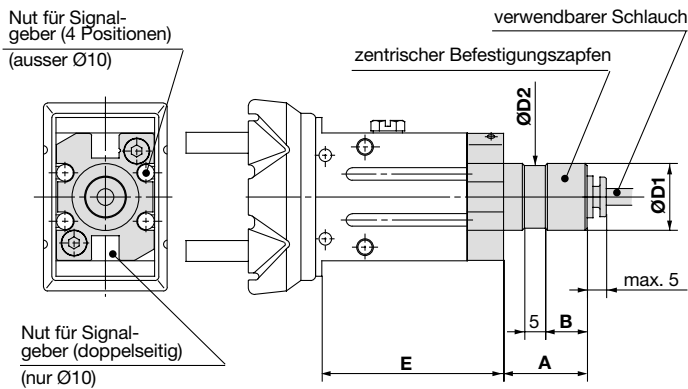


T-Fitting, T-Fitting mit unterschiedlichen Durchmessern, Y-Verzweigung, T-Stück mit Einschraubgewinde



Serie MHZJ2 / Mit Staubschutzkappe Gehäusebauform: mit Befestigungszapfen

Axialer Anschluss (mit Einsteckfitting) [K]



- * Siehe Abmessungstabelle.
- * Bei Einsatz von Signalgebern auf Geräten mit Ø10, ist die seitliche Befestigung mit Durchgangsbohrungen nicht möglich.

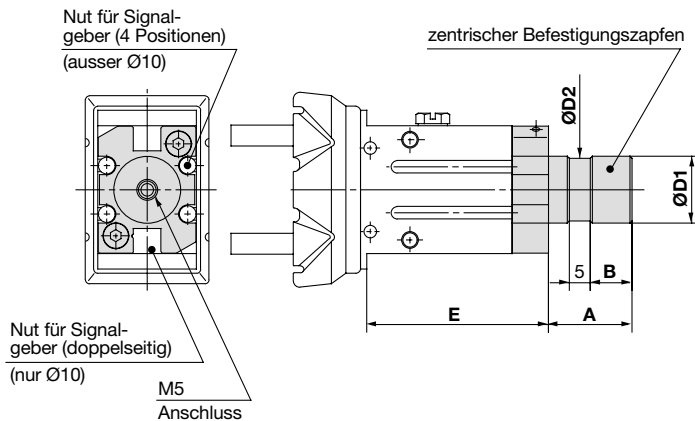
Modell	A	B	D1	D2	E
MHZJ2-10□□	15	7	12f8 ^{-0.016} _{-0.043}	11	40
MHZJ2-16□□	20	10	16f8 ^{-0.016} _{-0.043}	15	43.5
MHZJ2-20□□	22	12	20f8 ^{-0.020} _{-0.053}	19	51.7
MHZJ2-25□□	25	15	25f8 ^{-0.020} _{-0.053}	24	61.3

Andere Abmessungen und technische Daten entsprechen denen der Standardausführung.

Verfügbare Schläuche

Bezeichnung/Modell	Nylon-Schlauch	Weichnylon-Schlauch	Polyurethan-Schlauch	Polyurethan-Spiral-schlauch
Techn. Daten	T0425	TS0425	TU0425	TCU0425B-1
Aussendurchmesser [mm]	4	4	4	4
Max. Betriebsdruck [MPa]	1.0	0.8	0.5	0.5
Min. Biegeradius [mm]	13	12	10	—
Betriebstemperatur [°C]	-20 bis 60	-20 bis 60	-20 bis 60	-20 bis 60
Material	Nylon 12	Nylon 12	Polyurethan	Polyurethan

Axialer Anschluss (mit M5-Anschluss) [M]



- * Siehe Abmessungstabelle.
- * Bei Einsatz von Signalgebern auf Geräten mit Ø10, ist die seitliche Befestigung mit Durchgangsbohrungen nicht möglich.

Modell	A	B	D1	D2	E
MHZJ2-10□□	15	7	12f8 ^{-0.016} _{-0.043}	11	40
MHZJ2-16□□	20	10	16f8 ^{-0.016} _{-0.043}	15	43.5
MHZJ2-20□□	22	12	20f8 ^{-0.020} _{-0.053}	19	51.7
MHZJ2-25□□	25	15	25f8 ^{-0.020} _{-0.053}	24	61.3

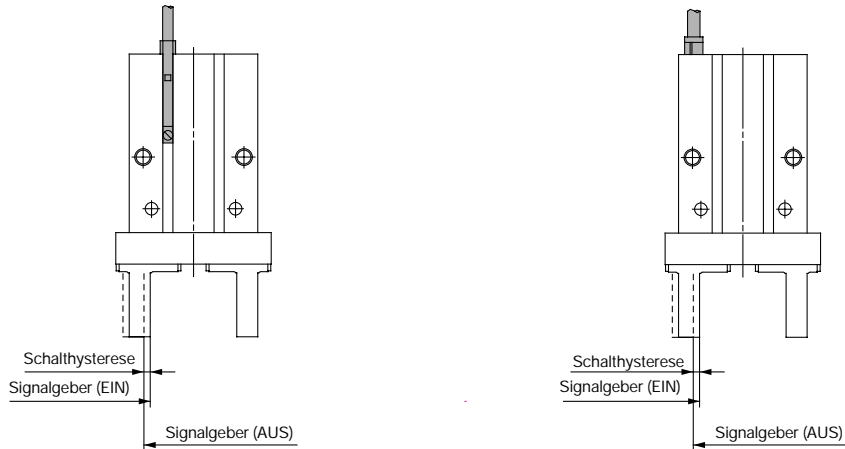
Andere Abmessungen und technische Daten entsprechen denen der Standardausführung.

Gewicht

Modell	Ausführung mit Befestigungszapfen (Symbol)			
	E	W	K	M
MHZJ2-10□□	70	70	70	70
MHZJ2-16□□	165	165	165	165
MHZJ2-20□□	290	290	290	290
MHZJ2-25□□	525	525	525	525

Schalthysterese der Signalgeber

Die Signalgeber weisen einen Schalthystereseeffekt ähnlich wie Mikroschalter auf. Für die Justierung der Signalgeberposition sollte die nachstehende Tabelle als Vorlage herangezogen werden.

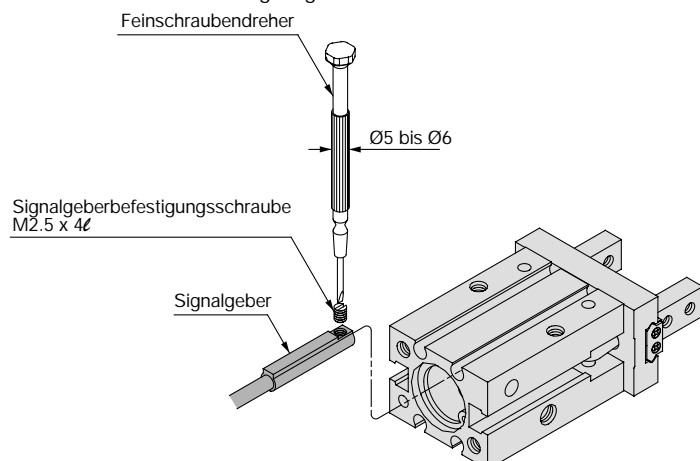


Schalthysterese

	D-Y59A, B D-Y69A, B D-Y7P(V)	D-M9□(V) D-F8□	D-Y7□W(V)		D-M9□W(V)		D-M9BAL			
			rote LED leuchtet	grüne LED leuchtet	rote LED leuchtet	grüne LED leuchtet	rote LED leuchtet	grüne LED leuchtet		
MHZ2-6□	nicht kompatibel	0.5	nicht kompatibel		nicht kompatibel		nicht kompatibel			
MHZ2-10□, MHZL2-10□	0.4	nicht kompatibel								
MHZ2-16□, MHZL2-16□	0.4	0.5								
MHZ2-20□, MHZL2-20□	0.4	0.5								
MHZ2-25□, MHZL2-25□	0.4	0.5								
MHZ2-32□	0.4	0.5								
MHZ2-40□	0.4	0.5	0.5	1	0.5	1	nicht kompatibel			
MHZJ2-6□	nicht kompatibel	0.5	nicht kompatibel		nicht kompatibel				0.4	0.8
MHZJ2-10□		0.5							0.4	0.8
MHZJ2-16□		0.5							0.4	0.8
MHZJ2-20□		0.5			0.5	1			0.4	0.8
MHZJ2-25□		0.5			0.5	1			0.4	0.8

Einbau der Signalgeber

Der Signalgeber ist in eine der dafür vorgesehenen Nuten des Greifers wie in nachstehender Zeichnung dargestellt einzusetzen. Er wird in der korrekten Einbauposition befestigt, indem die mitgelieferte Befestigungsschraube mit Hilfe eines Feinschraubendrehers festgezogen wird.



Anm.) Verwenden Sie zum Festziehen der Befestigungsschraube einen Feinschraubendreher mit einem Griffdurchmesser von 5 bis 6mm. Das Anziehmoment soll zwischen 0.05 und 0.1 Nm betragen. Dies wird im allgemeinen ungefähr bei einer Drehung von 90°, nachdem ein Widerstand zu spüren ist, erreicht.

Serie MHZ

Überstand des Signalgebers über das Greifergehäuse

- Der über das Gehäuse des Greifers vorstehenden Bereich des Signalgebers ist in nachstehender Tabelle angegeben.
- Die Abmessungen sollten beim Einbau als Vorlage dienen.
- Bei dem Modell D-F8□ gibt es keinen Überstand des Signalgebers über das Greifergehäuse.

Standardgehäuse

Anschlussart		Seitlich					Vertikal					
Erläuternde Darstellung												
Signalgeber												
Fingerposition												
Greifer												
		D-Y59□ D-Y7P	D-Y7□W	D-M9□	D-M9□W	D-M9BAL	D-Y69□ D-Y7PV	D-Y7□WV	D-M9□V	D-M9□WV		
Standard	MHZ2-6□	offen	nicht kompatibel	nicht kompatibel	11	nicht kompatibel	nicht kompatibel	nicht kompatibel	9	nicht kompatibel		
		geschlossen	1		13		11					
	MHZ2-10□	offen	7.5	nicht kompatibel	nicht kompatibel	nicht kompatibel	6.5	nicht kompatibel	nicht kompatibel	nicht kompatibel		
		geschlossen	6		4		5					
	MHZ2-16□	offen	---	nicht kompatibel	---	nicht kompatibel	---	nicht kompatibel	---	nicht kompatibel		
		geschlossen	4		4		2		2			
	MHZ2-20□	offen	---	nicht kompatibel	---	nicht kompatibel	---	nicht kompatibel	---	nicht kompatibel		
		geschlossen	1		1		---		---			
MHZ2-25□	offen	---	nicht kompatibel	---	nicht kompatibel	---	nicht kompatibel	---	nicht kompatibel			
	geschlossen	3		3		---		---				
MHZ2-32□	offen	---	nicht kompatibel	---	nicht kompatibel	---	nicht kompatibel	---	nicht kompatibel			
	geschlossen	2		2		---		---				
MHZ2-40□	offen	---	nicht kompatibel	---	nicht kompatibel	---	nicht kompatibel	---	nicht kompatibel			
	geschlossen	1		1		---		---				
Mit Staubschutzkappe	MHZJ2-6□	offen	nicht kompatibel	11	nicht kompatibel	16	nicht kompatibel	nicht kompatibel	9	nicht kompatibel		
		geschlossen		13		18			11			
	MHZJ2-10□	offen		5	nicht kompatibel	12		nicht kompatibel	3	nicht kompatibel		
		geschlossen		7		16			5			
	MHZJ2-16□	offen		2	nicht kompatibel	9		nicht kompatibel	---	nicht kompatibel		
		geschlossen		5		14.5			3			
	MHZJ2-20□	offen		---	nicht kompatibel	---		nicht kompatibel	---	nicht kompatibel	---	nicht kompatibel
		geschlossen		3		3			11		1	
	MHZJ2-25□	offen		---	nicht kompatibel	---		nicht kompatibel	---	nicht kompatibel	---	nicht kompatibel
		geschlossen		2		2			9.5		---	
Langhub	doppeltwirkend	MHZL2-10D	offen	0.5	nicht kompatibel	nicht kompatibel	nicht kompatibel	nicht kompatibel	---	nicht kompatibel		
			geschlossen	8.5					7.5		---	
		MHZL2-16D	offen	---	nicht kompatibel	nicht kompatibel		nicht kompatibel	nicht kompatibel	nicht kompatibel		
			geschlossen	8							6	7
		MHZL2-20D	offen	---	nicht kompatibel	nicht kompatibel			nicht kompatibel	nicht kompatibel	nicht kompatibel	
			geschlossen	7								7
	MHZL2-25D	offen	---	nicht kompatibel	nicht kompatibel	nicht kompatibel	nicht kompatibel			nicht kompatibel		
		geschlossen	5.5								5.5	3.5
	einfachwirkend (drucklos geöffnet)	MHZL2-10S	offen	nicht kompatibel	nicht kompatibel		nicht kompatibel	nicht kompatibel		nicht kompatibel	nicht kompatibel	
			geschlossen		---							---
		MHZL2-16S	offen		nicht kompatibel		nicht kompatibel		nicht kompatibel	nicht kompatibel	nicht kompatibel	
			geschlossen									3
		MHZL2-20S	offen		nicht kompatibel	nicht kompatibel	nicht kompatibel			nicht kompatibel	nicht kompatibel	
			geschlossen									1
	MHZL2-25S	offen	nicht kompatibel	nicht kompatibel	nicht kompatibel	nicht kompatibel		nicht kompatibel				
		geschlossen								---	---	---
	einfachwirkend (drucklos geschlossen)	MHZL2-10C	offen	nicht kompatibel		nicht kompatibel		nicht kompatibel	nicht kompatibel	nicht kompatibel	nicht kompatibel	
			geschlossen			5.5						---
MHZL2-16C		offen	nicht kompatibel			nicht kompatibel	nicht kompatibel	nicht kompatibel		nicht kompatibel		
		geschlossen									5.5	3.5
MHZL2-20C		offen	nicht kompatibel		nicht kompatibel	nicht kompatibel		nicht kompatibel		nicht kompatibel		
		geschlossen									3.5	3.5
MHZL2-25C		offen	nicht kompatibel		nicht kompatibel			nicht kompatibel		nicht kompatibel	nicht kompatibel	
		geschlossen										1.5

Anm.) "-" bedeutet "kein Überstand".

Ausführung mit zentrischem Befestigungszapfen

Anschlussart		Seitlich					Vertikal			
		Erläuternde Darstellung					Erläuternde Darstellung			
Modell	Signalgeber Fingerposition	Seitlich					Vertikal			
		D-Y59□ D-Y7P	D-Y7□W	D-M9□	D-M9□W	D-M9BAL	D-Y69□ D-Y7PV	D-Y7□WV	D-M9□V	D-M9□WV
Mit Staubschutzkappe	MHZJ2-10□□□□	offen	nicht kompatibel	---	nicht kompatibel	4	nicht kompatibel	---	nicht kompatibel	---
		geschlossen		---		8		---		
	MHZJ2-16□□□□	offen		---	1	---		---		
		geschlossen		---	6.5					
	MHZJ2-20□□□□	offen		---	---	---		---		
		geschlossen		---	3					
	MHZJ2-25□□□□	offen		---	---	---		---		
		geschlossen		---	1.5					

Anm.) "-" bedeutet "kein Überstand".

Serie MHZ

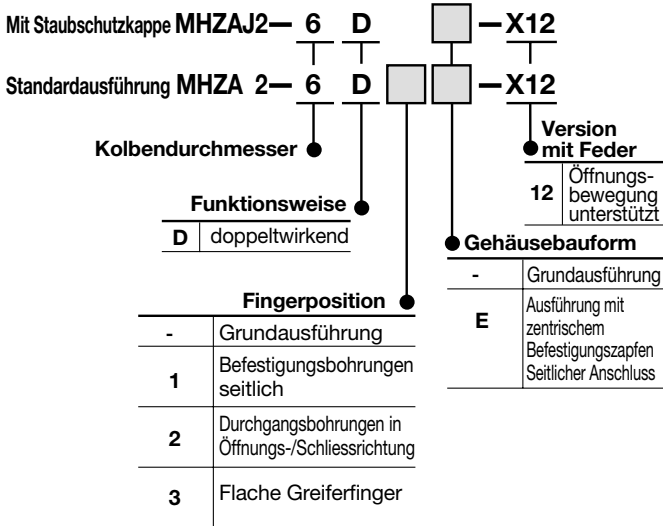
Anfertigung auf Bestellung

Wenden Sie sich für nähere Angaben und Abmessungen, technische Darten und Lieferzeiten an SMC.

Symbol
- X7
- X12

1 Federunterstützte Version

Kompaktausführung/MHZA2-6, MHZAJ2-6

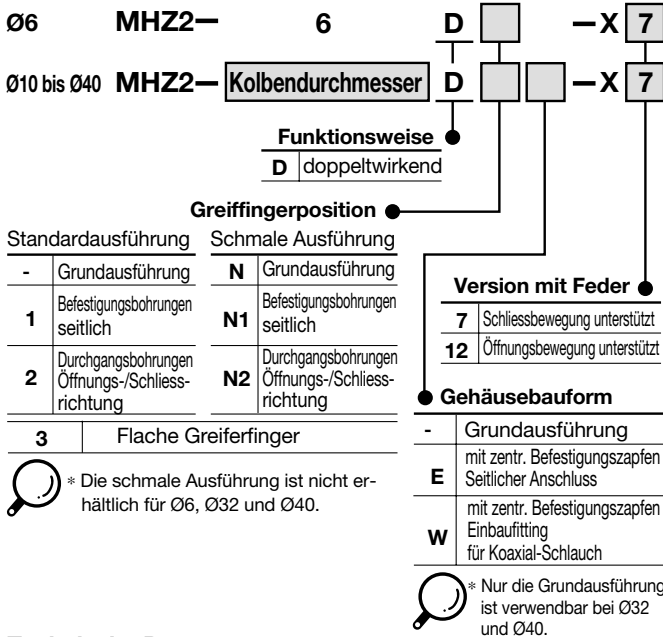


Technische Daten

Ausführung	federunterstützte Version
Kolbendurchmesser	6
Funktionsweise	doppelwirkend
Medium	Druckluft

Anm.) Die Abmessungen entsprechen denen der Standardausführung.

Standardausführung/MHZ2

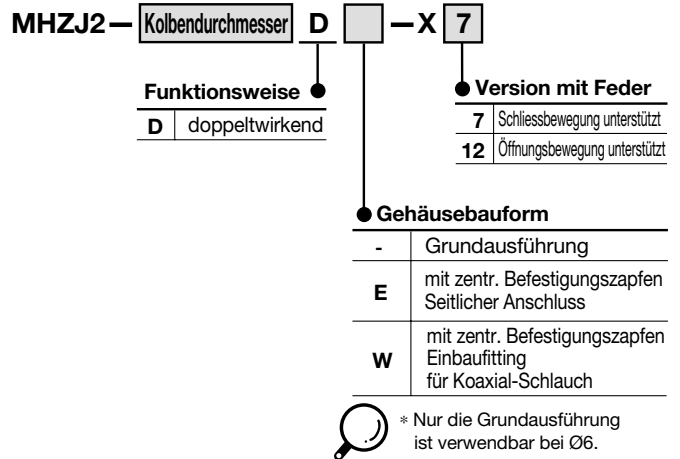


Technische Daten

Ausführung	federunterstützte Version
Kolbendurchmesser	6, 10, 16, 20, 25, 32, 40
Funktionsweise	doppelwirkend
Medium	Druckluft

Anm.) Die Abmessungen von Ø6 bis Ø25 entsprechen denen der Standardausführung. Die Abmessungen von Ø32 und Ø40 entsprechen denen der einfachwirkenden Standardausführung.

Mit Staubschutzabdeckung/MHZJ2

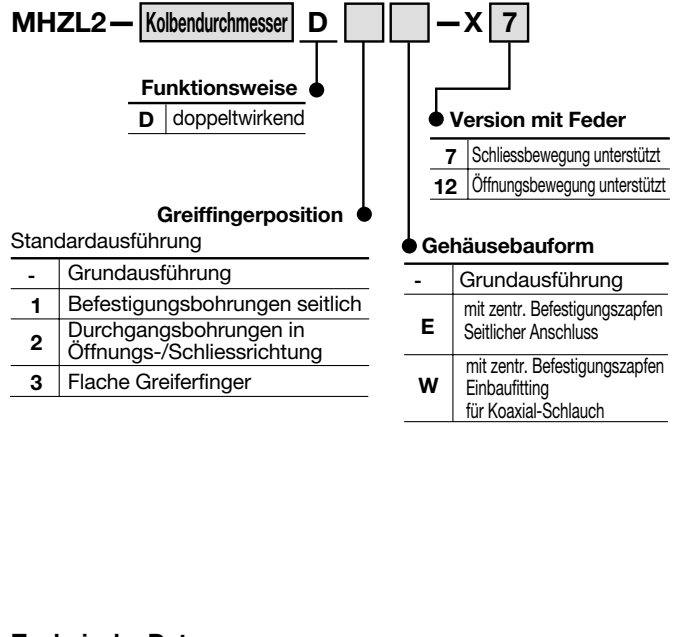


Technische Daten

Ausführung	federunterstützte Version
Kolbendurchmesser	6, 10, 16, 20, 25
Funktionsweise	doppelwirkend
Medium	Druckluft

Anm.) Die Abmessungen entsprechen denen der Standardausführung.

Langhub/MHZL2



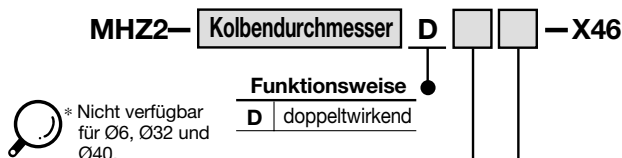
Technische Daten

Ausführung	federunterstützte Version
Kolbendurchmesser	10, 16, 20, 25
Funktionsweise	doppelwirkend
Medium	Druckluft

* Die Abmessungen entsprechen denen der einfachwirkenden Ausführung.

2 Mit Drossel (einstellbar) **-X46**

Durch den Einbau einer verstellbaren Geschwindigkeitsdrossel kann die Öffnungs- und Schliessgeschwindigkeit der Greiferfinger reguliert werden.



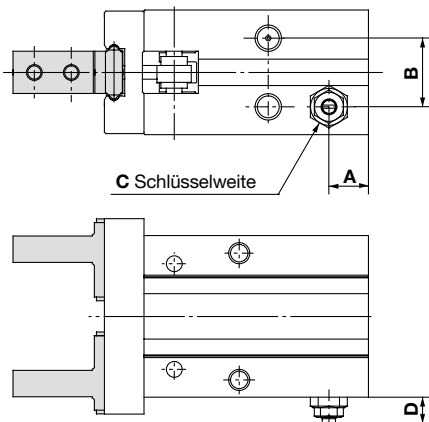
Standardausführung		Schmale Ausführung	
-	Grundausführung	N	Grundausführung
1	Befestigungsbohrungen seitlich	N1	Befestigungsbohrungen seitlich
2	Durchgangsbohrungen in Öffnungs-/Schliessrichtung	N2	Durchgangsbohrungen in Öffnungs-/Schliessrichtung
3	Flache Greiferfinger		

Gehäusebauform	
-	Grundausführung
E	mit zentr. Befestigungszapfen Seitlicher Anschluss
W	mit zentr. Befestigungszapfen Steckverbindung für Koaxial-Schlauch

Technische Daten

Ausführung	mit Drossel
Kolbendurchmesser	10, 16, 20, 25
Funktionsweise	doppelwirkend
Medium	Druckluft

Abmessungen



Modell	A	B	C	D*
MHZ2-10D□□-X46	9	11	4.5	5.2
MHZ2-16D□□-X46	7.5	13	7	5.8
MHZ2-20D□□-X46	10	15	7	6
MHZ2-25D□□-X46	10.7	20	7	6.2

Oben nicht angegebene Abmessungen entsprechen denen der Standardausführung; siehe Seite 2.1-22 bis 2.1-25.

* Referenzwerte für die DrosselEinstellung.

Stellen Sie die Öffnungs-/Schliessgeschwindigkeit der Greiferfinger nicht höher als erforderlich ein.

Andernfalls steigen die Stosskräfte an, die auf die Greiferfinger und andere Teile wirken, was einen Verlust der Wiederholgenauigkeit beim Halten von Werkstücken zur Folge haben, und die Lebensdauer des Gerätes negativ beeinflussen kann.

Richtlinie für DrosselEinstellung

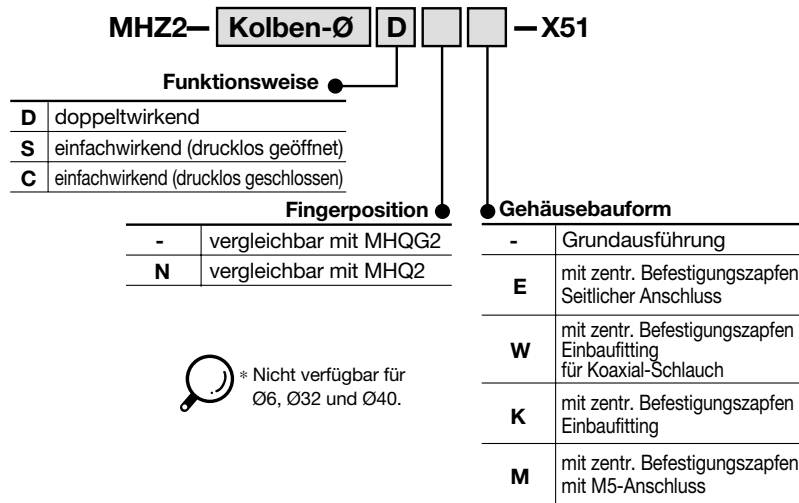
Modell	Umdrehungen ab der geschlossenen DrosselEinstellung ^{Anm. 1)}
MHZ2-10D□□-X46	1/4 bis 1/2
MHZ2-16D□□-X46	1/2 bis 1
MHZ2-20D□□-X46	1 bis 1 1/2
MHZ2-25D□□-X46	1 1/2 bis 2

Anm. 1) Stellung, in der die Drossel bis zum Anschlag noch leicht angezogen wird.

3 Flache Greiferfinger vergleichbar mit MHQ2/MHQG2

-X51

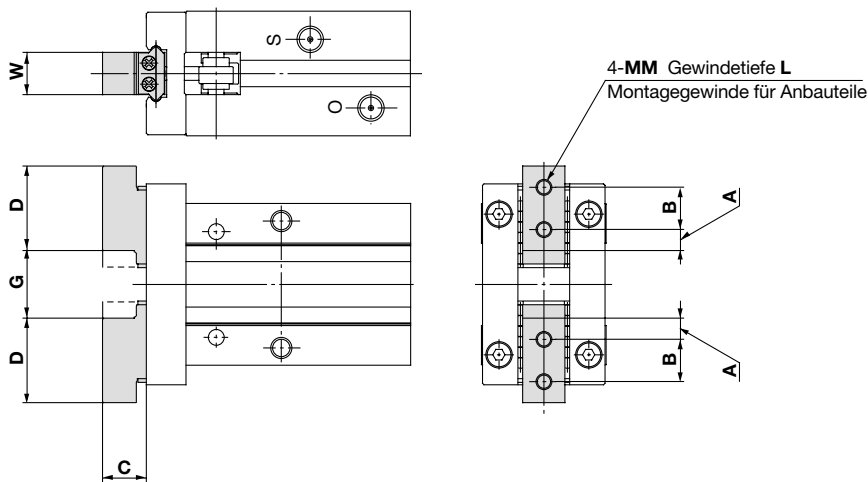
Die Ausführung mit flachen Greiferfingern ist je nach Anwendung wählbar.



Technische Daten

Ausführung	Ausführung mit flachen Greiferfingern
Kolbendurchmesser	10, 16, 20, 25
Funktionsweise	doppeltwirkend, einfachwirkend (drucklos geöffnet, drucklos geschlossen)
Medium	Druckluft

Abmessungen



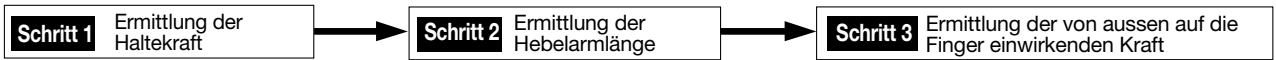
Modell		A	B	C	D	G		MM	L	W
						offen	geschlossen			
MHZ2-10 □□□□-X51	vergleichbar mit MHQG2	3	6	5.2	12	9.7 ^{+2.2} ₀	5.7 ⁰ _{-0.4}	M2	3.6	5 ⁰ _{-0.05}
	vergleichbar mit MHQ2	2	5	5.2	9	9.7 ^{+2.2} ₀	5.7 ⁰ _{-0.4}	M2	3.6	5 ⁰ _{-0.05}
MHZ2-16 □□□□-X51	vergleichbar mit MHQG2	4	8	8.3	16	12.6 ^{+2.2} ₀	6.6 ⁰ _{-0.4}	M3	6	8 ⁰ _{-0.05}
	vergleichbar mit MHQ2	2.5	7	8.3	12	12.6 ^{+2.2} ₀	6.6 ⁰ _{-0.4}	M3	6	8 ⁰ _{-0.05}
MHZ2-20 □□□□-X51	vergleichbar mit MHQG2	5	10	10.5	20.8	17.2 ^{+2.2} ₀	7.2 ⁰ _{-0.4}	M4	8	10 ⁰ _{-0.05}
	vergleichbar mit MHQ2	3.3	9	10.5	15.5	17.2 ^{+2.2} ₀	7.2 ⁰ _{-0.4}	M4	8	10 ⁰ _{-0.05}
MHZ2-25 □□□□-X51	vergleichbar mit MHQG2	6.5	12	13.1	25	22.8 ^{+2.5} ₀	8.8 ⁰ _{-0.4}	M5	10	12 ⁰ _{-0.05}
	vergleichbar mit MHQ2	3.5	12	13.1	19	22.8 ^{+2.5} ₀	8.8 ⁰ _{-0.4}	M5	10	12 ⁰ _{-0.05}

Oben nicht angegebene Abmessungen entsprechen denen der Standardausführung; siehe Seiten 2.1-22 bis 2.1-25.

Serie MHZ Modellauswahl

Modellauswahl

Greiferauswahl



Schritt 1 Ermittlung der Haltekraft



Beispiel

Masse des Werkstückes: 0.1kg

Ausführung: Aussengreifend

Auswahlkriterien bzgl. der Masse des festzuhaltenden Werkstückes

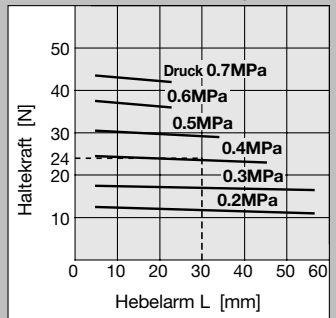
- Aufgrund der Variationen, die durch Faktoren wie die räumliche Anordnung und den Reibungskoeffizienten zwischen Greiferfingern und Werkstück auftreten können, ist ein Modell auszuwählen, dessen Haltekraft mindestens 10- bis 20mal höher (Anm.) ist, als das Werkstückgewicht.

Anm.) Für weitere Details siehe "Erläuterung der Auswahlmethode".

- Falls starke Beschleunigungs- oder Stossbewegungen absehbar sind, muss zusätzlich ein Sicherheitsfaktor berücksichtigt werden.

Beispiel: Die Haltekraft soll mindestens das 20fache der Masse des Werkstückes betragen.
Erforderliche Haltekraft = $0.1\text{kg} \times 20 \times 9.8\text{m/s}^2$ min. 19.6N (ca.)

MHZ 2-16 Aussengreifend

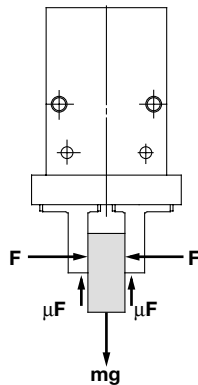


- Bei dem Modell MHZ 2-16D ergibt sich eine Haltekraft von 24N am Schnittpunkt der Hebelarmlänge $L = 30\text{mm}$ und dem Betriebsdruck von 0.4MPa.
- Die Haltekraft beträgt das 24.5fache der Masse des Werkstückes, somit wurde das Modell passend ausgewählt.

Hebelarmlänge: $L = 30\text{mm}$

Betriebsdruck: 0.4MPa

Erläuterung der Auswahlmethode



"Die Haltekraft soll mindestens das 10- bis 20fache des Werkstückgewichtes betragen". Diese Empfehlung von SMC basiert auf einer Berechnung mit einem Sicherheitsfaktor $a=4$, womit die während des Werkstücktransports üblichen Stosseinwirkungen aufgefangen werden.

wenn $\mu = 0.2$	wenn $\mu = 0.1$
$F = \frac{mg}{2 \times 0.2} \times 4$	$F = \frac{mg}{2 \times 0.1} \times 4$
$= 10 \times mg$	$= 20 \times mg$

10faches des Werkstückgewichtes

20faches des Werkstückgewichtes

Anm.) Auch wenn der Reibungskoeffizient mehr als $\mu = 0.2$ beträgt, so empfiehlt SMC aus Sicherheitsgründen, die Greifer so auszuwählen, dass die Haltekraft mindestens das 10- bis 20fache des Werkstückgewichtes beträgt. Es ist notwendig, einen Sicherheitsfaktor vorzusehen für den Fall, dass starke Beschleunigungen oder Stosskräfte auftreten.

Für das Halten eines Werkstückes wie in der Abbildung links dargestellt, unter Berücksichtigung folgender Angaben, **F: Haltekraft [N]**

μ : Reibungskoeffizient zwischen Greiferfingern und Werkstück

m : Masse des Werkstückes [kg]

g : Gravitationskonstante ($= 9.8\text{m/s}^2$)

mg : Gewichtskraft des Werkstückes [N], ergeben sich folgende Bedingungen, unter denen das Werkstück nicht herausfällt:

$$2 \times \mu F > mg$$

↑ Anzahl Greiferfinger

und folglich,

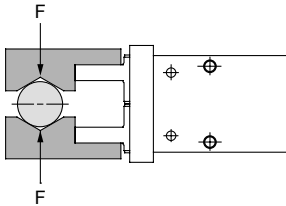
$$F > \frac{mg}{2 \times \mu}$$

Da "a" als Sicherheitsfaktor definiert ist, ergibt sich für F folgende Formel:

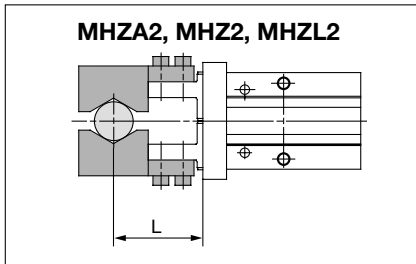
$$F = \frac{mg}{2 \times \mu} \times a$$

Schritt 1 Effektive Haltekraft: Serie MHZ□2/doppeltwirkend/aussengreifend

- Definition der effektiven Haltekraft
Die in den Diagrammen rechts dargestellte effektive Haltekraft F bezeichnet die an jedem Greiferfinger wirkende Kraft, wenn beide Greiferfinger und Befestigungsteile vollen Kontakt mit dem Werkstück haben. Siehe nachstehende Abbildung.

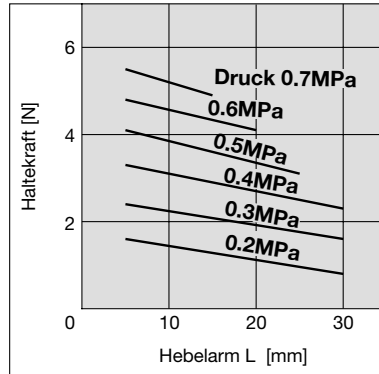


Aussengreifend



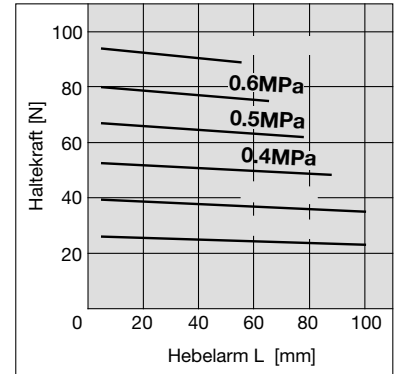
Ausführung aussengreifend

MHZ2-6D/MHZA2-6D

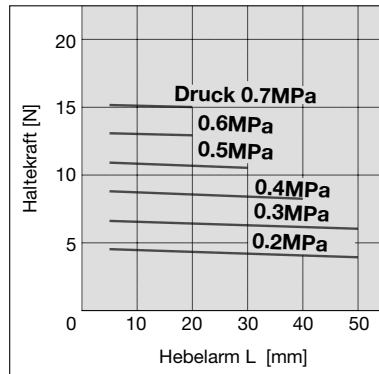


Ausführung aussengreifend

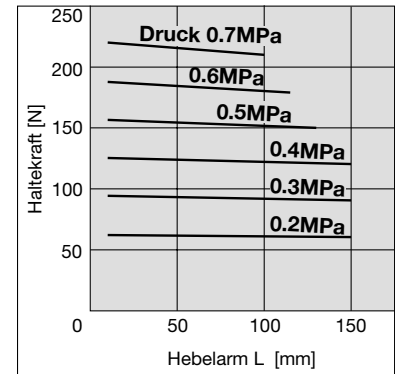
MHZ2-25D/MHZL2-25D



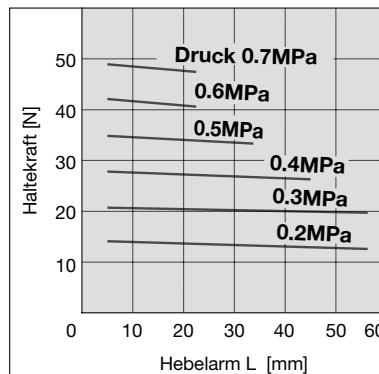
MHZ2-10D/MHZL2-10D



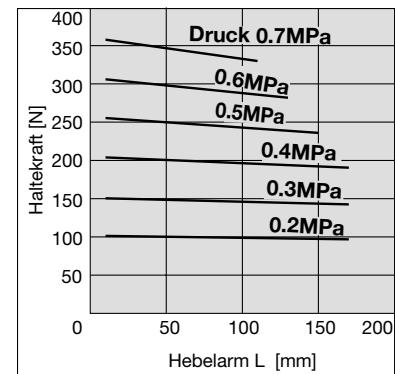
MHZ2-32D



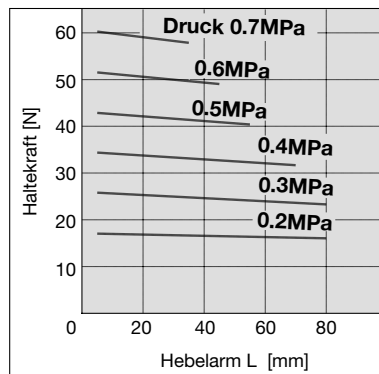
MHZ2-16D/MHZL2-16D



MHZ2-40D



MHZ2-20D/MHZL2-20D

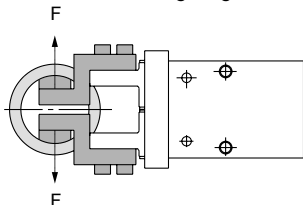


Modellauswahl

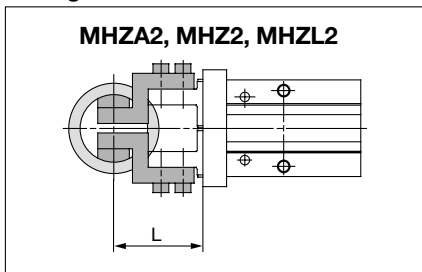
Schritt 1 Effektive Haltekraft: Serie MHZ/2/doppeltwirkend/innengreifend

• Definition der effektiven Haltekraft

Die in den Diagrammen rechts dargestellte effektive Haltekraft F bezeichnet die an jedem Greiferfinger wirkende Kraft, wenn beide Greiferfinger und Befestigungsteile vollen Kontakt mit dem Werkstück haben, wie in nachstehender Abbildung dargestellt.

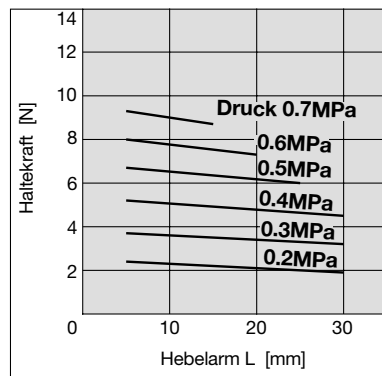


Innengreifend

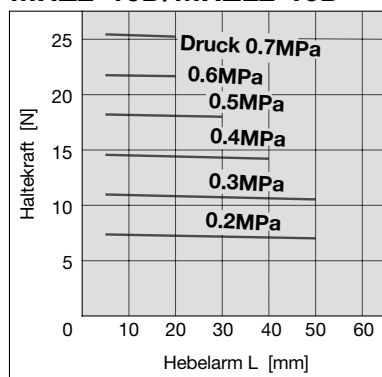


Ausführung innengreifend

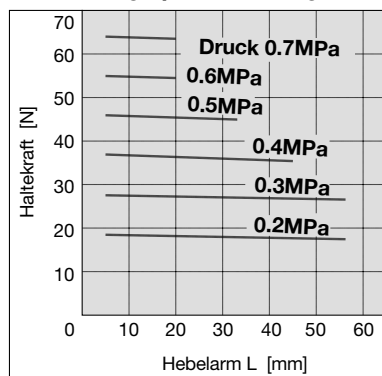
MHZ2-6D/MHZA2-6D



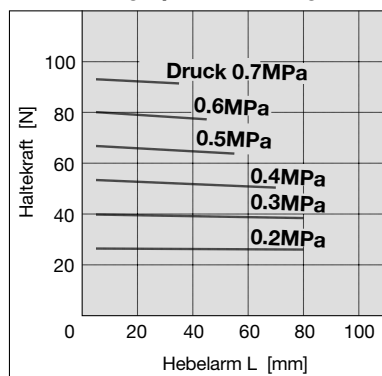
MHZ2-10D/MHZA2-10D



MHZ2-16D/MHZA2-16D

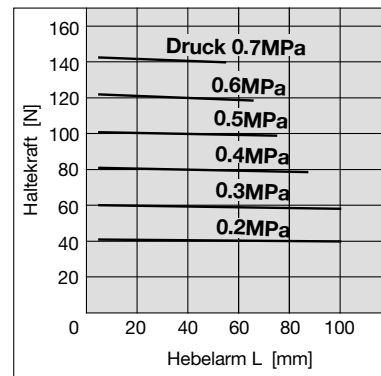


MHZ2-20D/MHZA2-20D

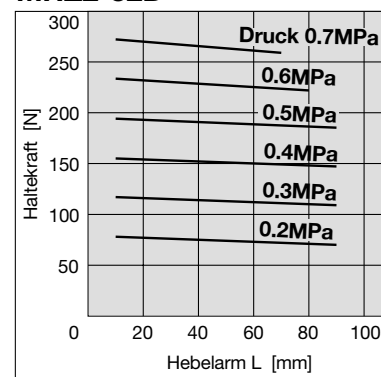


Ausführung innengreifend

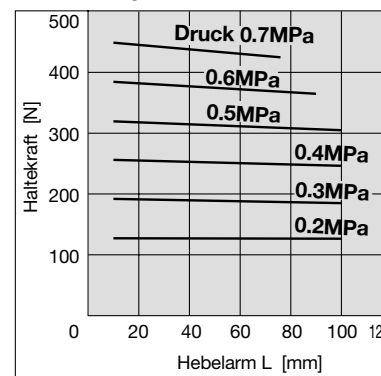
MHZ2-25D/MHZA2-25D



MHZ2-32D



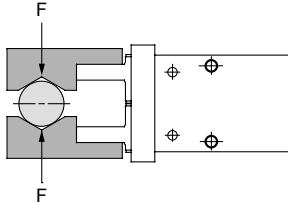
MHZ2-40D



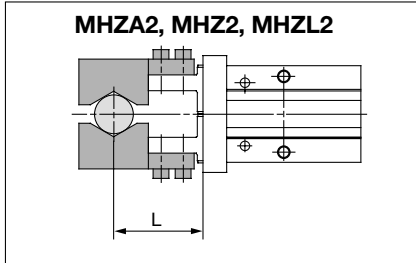
Schritt 1 Effektive Haltekraft: Serie MHZ□2/einfachwirkend/aussengreifend

• Definition der effektiven Haltekraft

Die in den Diagrammen rechts dargestellte effektive Haltekraft F bezeichnet die an jedem Greiferfinger wirkende Kraft, wenn beide Greiferfinger und Befestigungsteile vollen Kontakt mit dem Werkstück haben. Siehe nachstehende Abbildung.

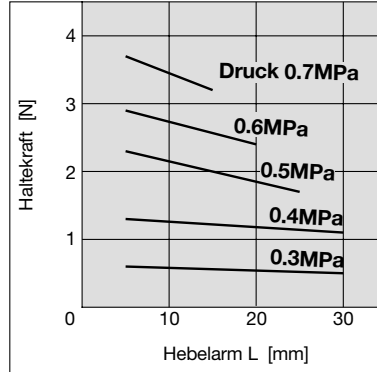


Aussengreifend



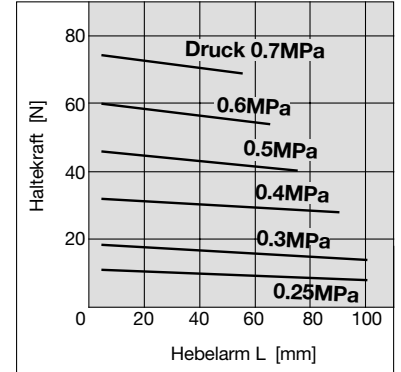
Ausführung aussengreifend

MHZ2-6S/MHZA2-6S

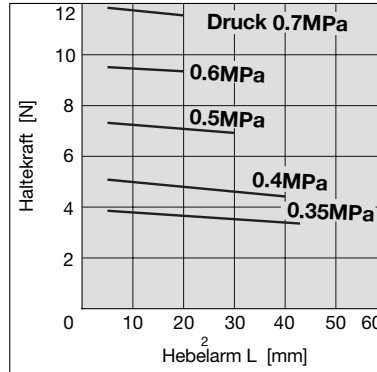


Ausführung aussengreifend

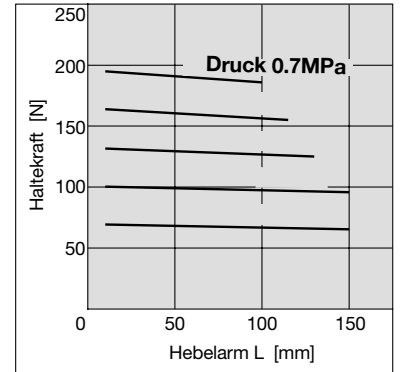
MHZ2-25S/MHZL2-25S



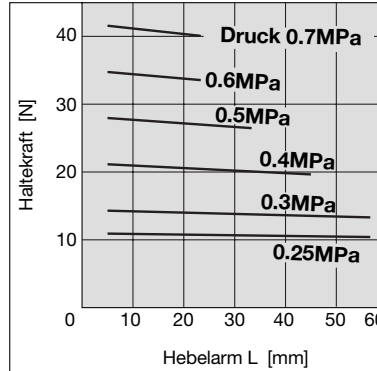
MHZ2-10S/MHZL2-10S



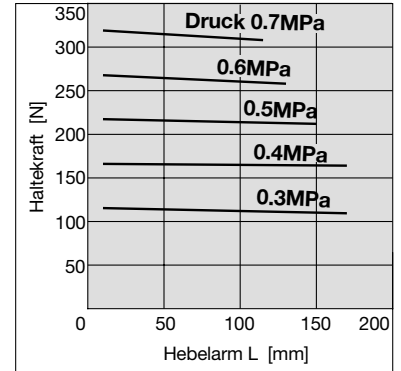
MHZ2-32S



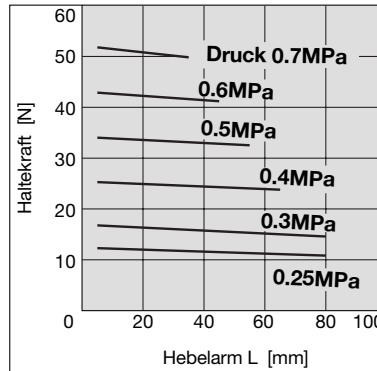
MHZ2-16S/MHZL2-16S



MHZ2-40S



MHZ2-20S/MHZL2-20S

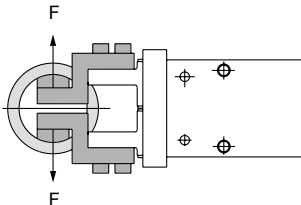


Modellauswahl

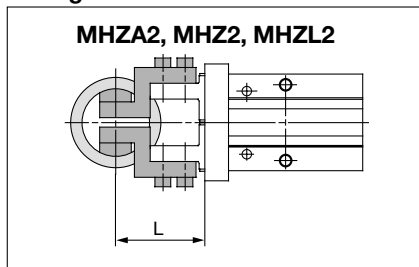
Schritt 1 Effektive Haltekraft: Serie MHZ□2/einfachwirkend/innengreifend

• Definition der effektiven Haltekraft

Die in den Diagrammen rechts dargestellte effektive Haltekraft F bezeichnet die an jedem Greiferfinger wirkende Kraft, wenn beide Greiferfinger und Befestigungsteile vollen Kontakt mit dem Werkstück haben, wie in nachstehender Abbildung dargestellt.

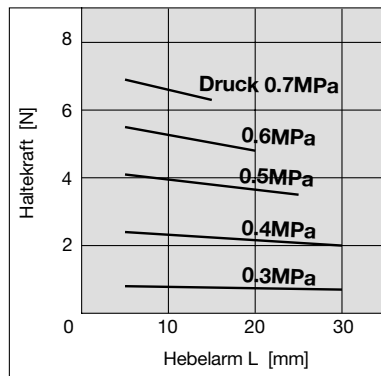


Innengreifend

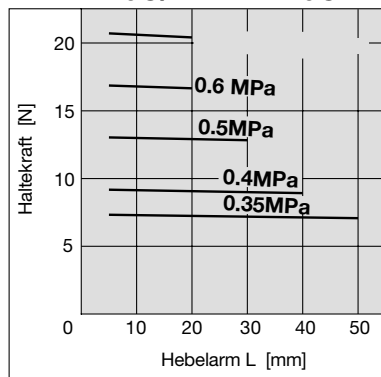


Ausführung innengreifend

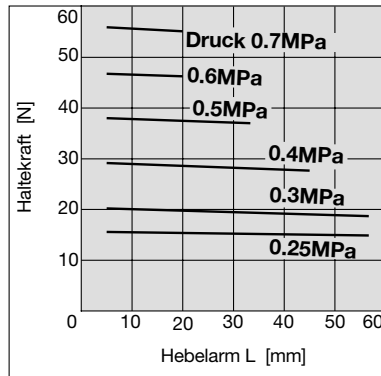
MHZ2-6C/MHZA2-6C



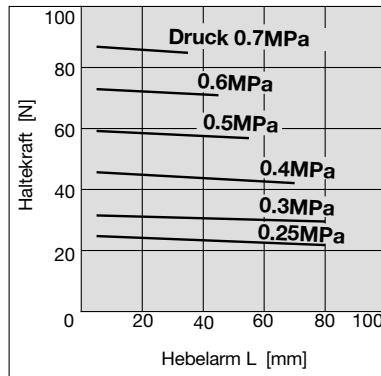
MHZ2-10C/MHZL2-10C



MHZ2-16C/MHZL2-16C

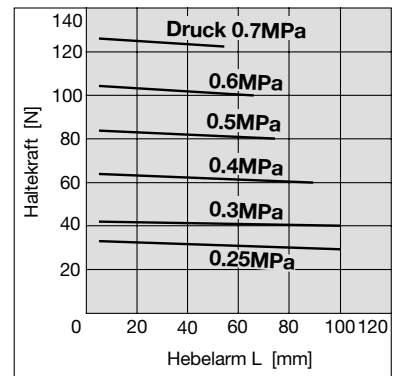


MHZ2-20C/MHZL2-20C

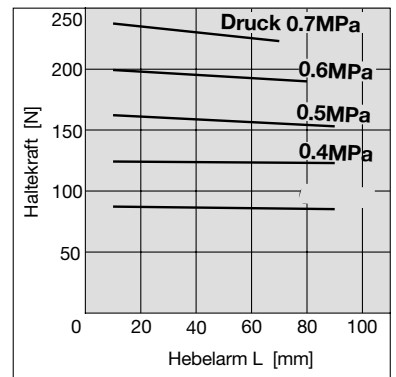


Ausführung innengreifend

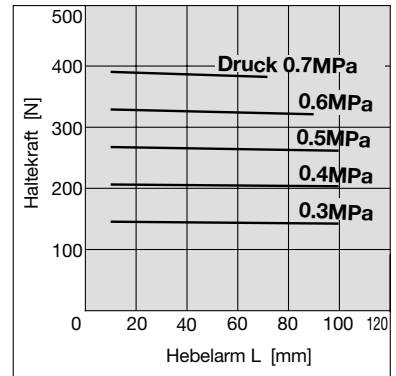
MHZ2-25C/MHZL2-25C



MHZ2-32C



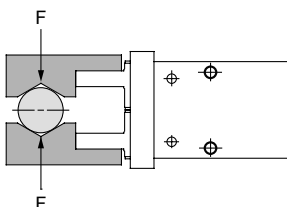
MHZ2-40C



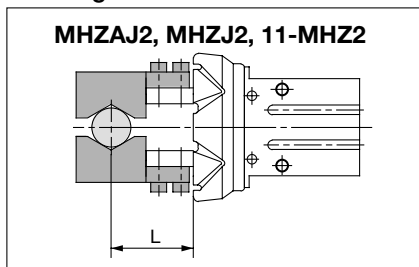
Schritt 1 Effektive Haltekraft: Serie MHZ□2/doppeltwirkend/aussengreifend

• Definition der effektiven Haltekraft

Die in den Diagrammen rechts dargestellte effektive Haltekraft F bezeichnet die an jedem Greiferfinger wirkende Kraft, wenn beide Greiferfinger und Befestigungsteile vollen Kontakt mit dem Werkstück haben, wie in nachstehender Abbildung dargestellt.

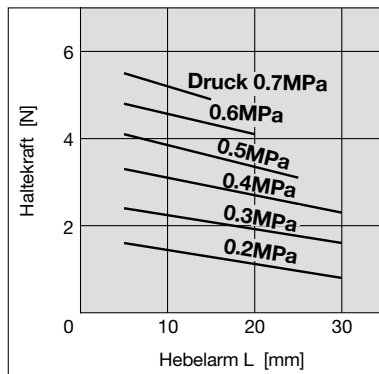


Aussengreifend



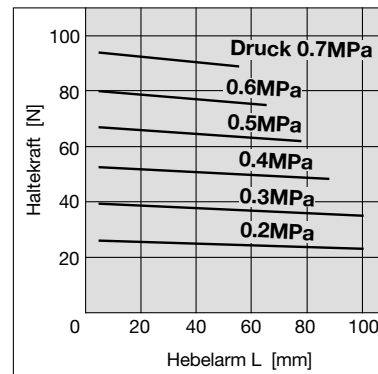
Ausführung aussengreifend

MHZJ2-6D/MHZAJ2-6D

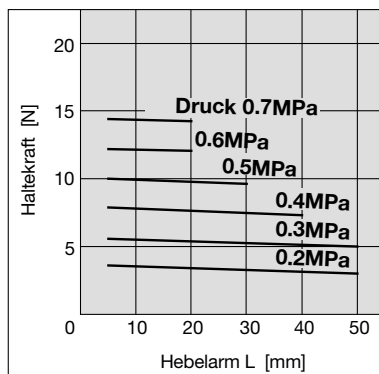


Ausführung aussengreifend

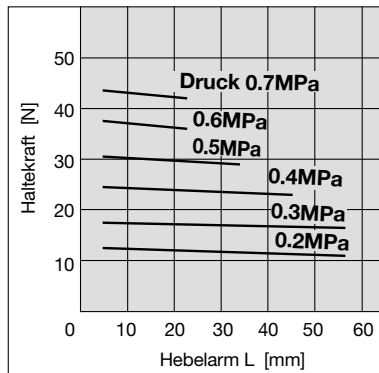
MHZJ2-25D/11-MHZ2-25D



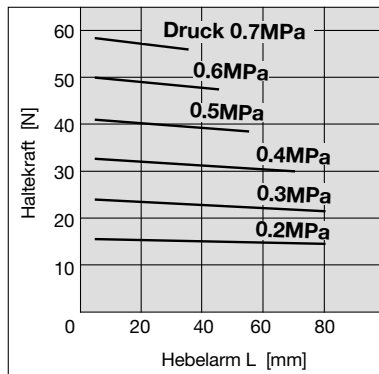
MHZJ2-10D/11-MHZ2-10D



MHZJ2-16D/11-MHZ2-16D



MHZJ2-20D/11-MHZ2-20D

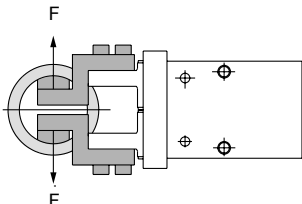


Modellauswahl

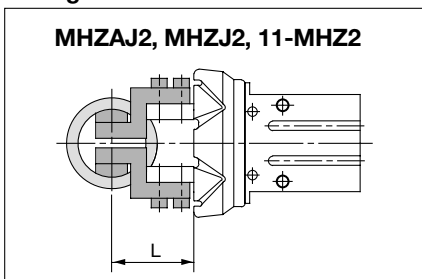
Schritt 1 Effektive Haltekraft: Serie MHZ□2/doppeltwirkend/innengreifend

• Definition der effektiven Haltekraft

Die in den Diagrammen rechts dargestellte effektive Haltekraft F bezeichnet die an jedem Greiferfinger wirkende Kraft, wenn beide Greiferfinger und Befestigungsteile vollen Kontakt mit dem Werkstück haben, wie in nachstehender Abbildung dargestellt.

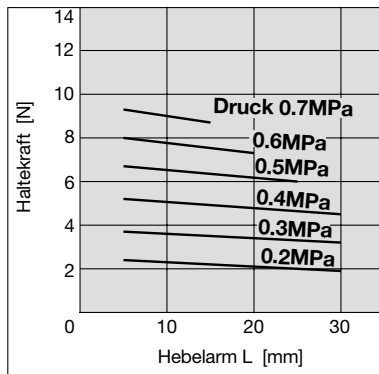


Innengreifend



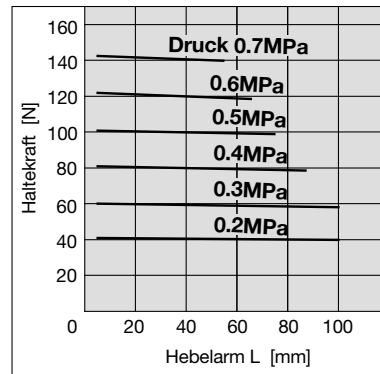
Ausführung innengreifend

MHZJ2-6D/MHZAJ2-6D

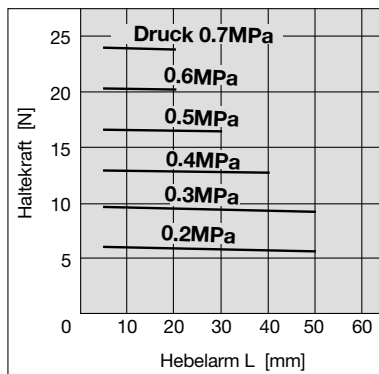


Ausführung innengreifend

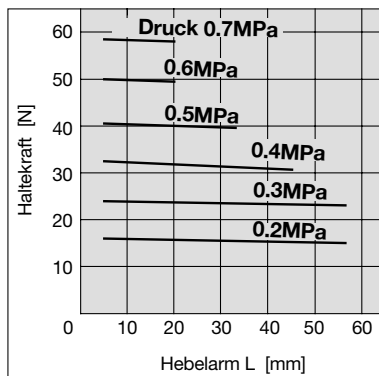
MHZJ2-25D/11-MHZ2-25D



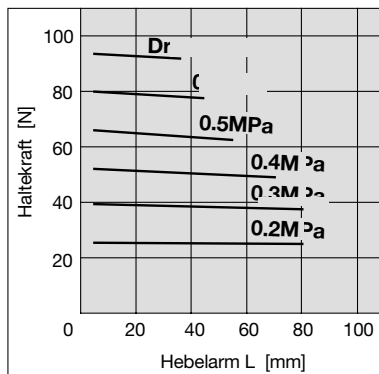
MHZJ2-10D/11-MHZ2-10D



MHZJ2-16D/11-MHZ2-16D



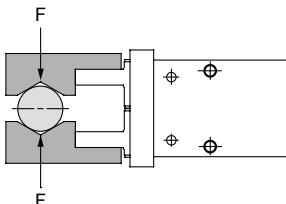
MHZJ2-20D/11-MHZ2-20D



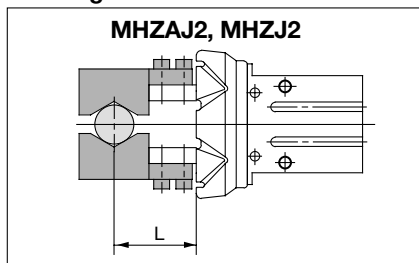
Schritt 1 Effektive Haltekraft: Serie MHZ□2/einfachwirkend/aussengreifend

• Definition der effektiven Haltekraft

Die in den Diagrammen rechts dargestellte effektive Haltekraft F bezeichnet die an jedem Greiferfinger wirkende Kraft, wenn beide Greiferfinger und Befestigungsteile vollen Kontakt mit dem Werkstück haben. Siehe nachstehende Abbildung.

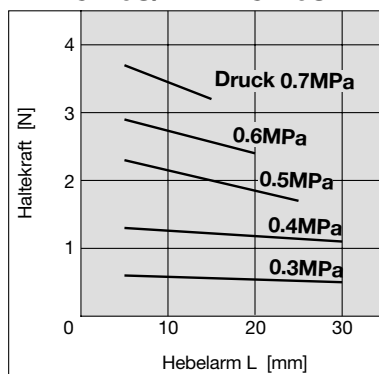


Aussengreifend



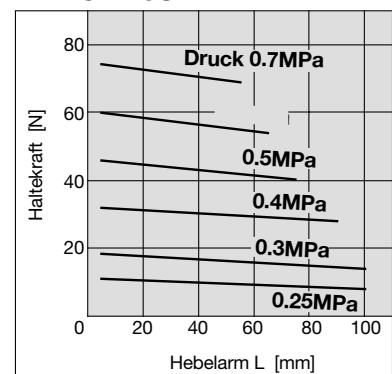
Ausführung aussengreifend

MHZJ2-6S/MHZAJ2-6S

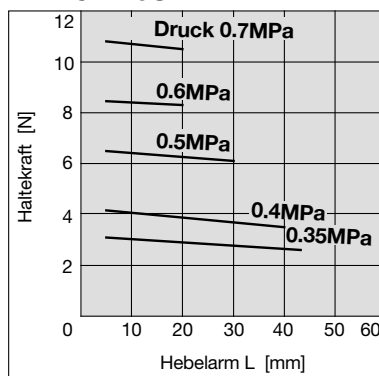


Ausführung aussengreifend

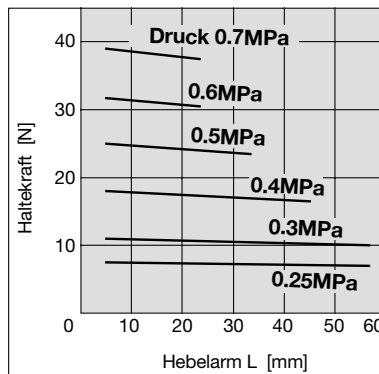
MHZJ2-25S



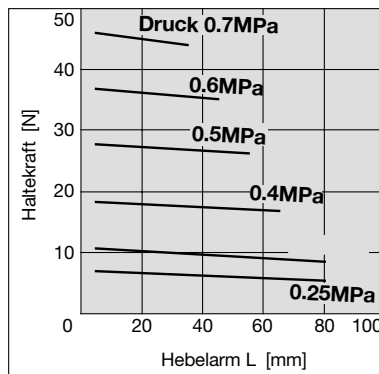
MHZJ2-10S



MHZJ2-16S



MHZJ2-20S

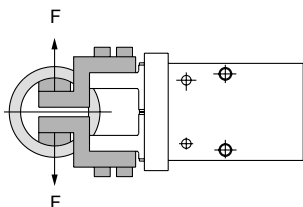


Modellauswahl

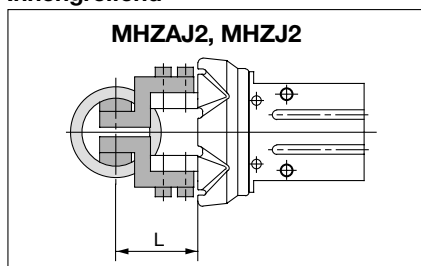
Schritt 1 Effektive Haltekraft: Serie MHZ□2/einfachwirkend/innengreifend

• Definition der effektiven Haltekraft

Die in den Diagrammen rechts dargestellte effektive Haltekraft F bezeichnet die an jedem Greiferfinger wirkende Kraft, wenn beide Greiferfinger und Befestigungsteile vollen Kontakt mit dem Werkstück haben, wie in nachstehender Abbildung dargestellt.

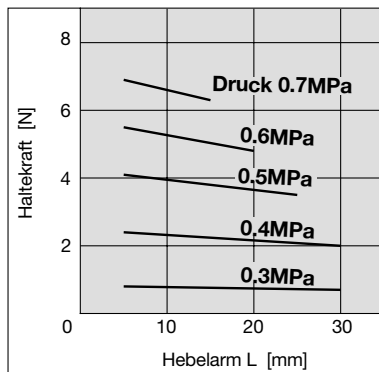


Innengreifend



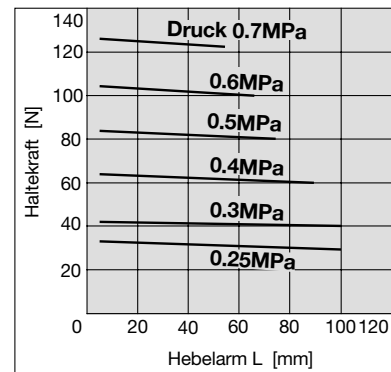
Ausführung innengreifend

MHZJ2-6C/MHZAJ2-6C

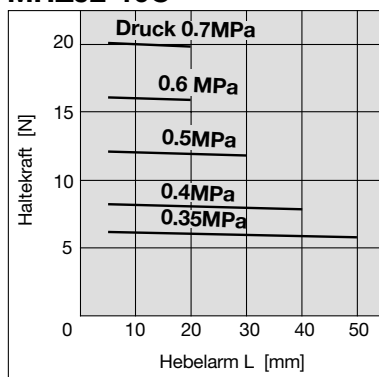


Ausführung innengreifend

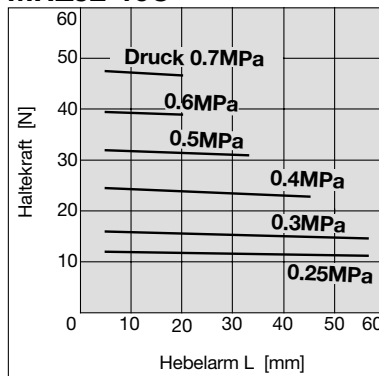
MHZJ2-25C



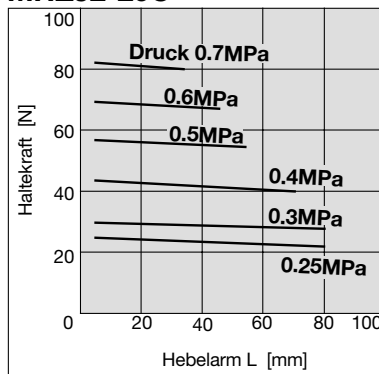
MHZJ2-10C



MHZJ2-16C

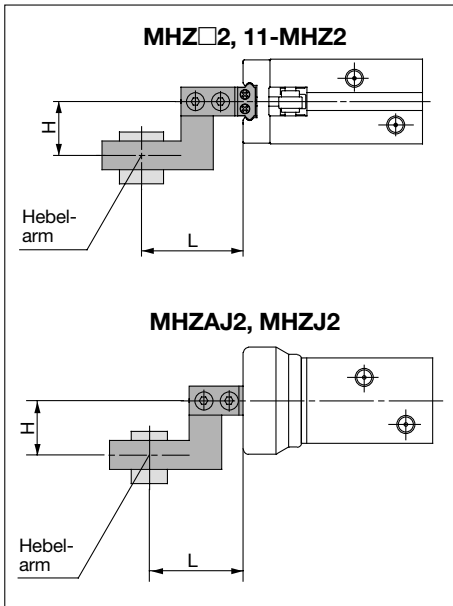


MHZJ2-20C



Schritt 2 Ermittlung des Hebelarmes: Serie MHZ/Aussengreifend

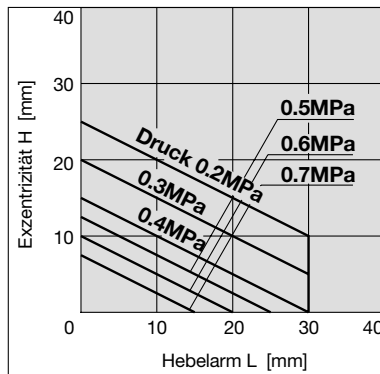
Aussengreifend



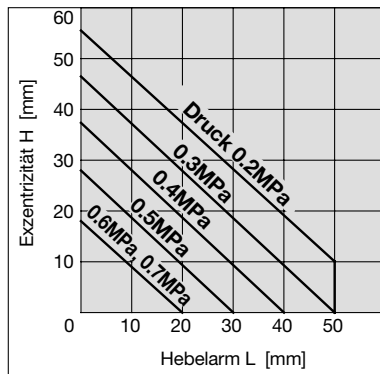
- Beim Betrieb des Greifers ist darauf zu achten, dass der Hebelarm "L" des Werkstückes und die Exzentrizität "H" sich innerhalb der in nebenstehenden Diagrammen angegebenen Bereichsgrenzen des jeweiligen Betriebsdruckes befinden.
- Falls der Hebelarm die Grenzwerte überschreitet, wird die Lebensdauer des pneumatischen Greifers negativ beeinflusst.

Aussengreifend

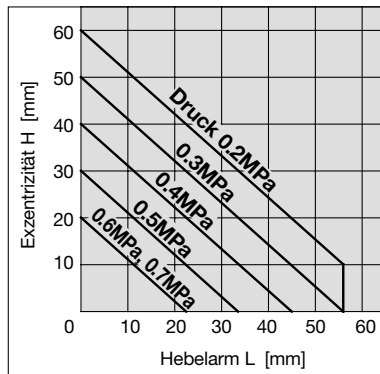
MHZ□2-6□



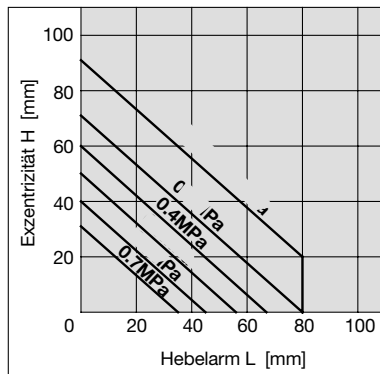
MHZ□2-10□/11-MHZ2-10□



MHZ□2-16□/11-MHZ2-16□

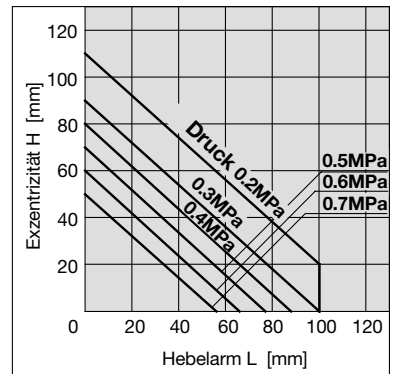


MHZ□2-20□/11-MHZ2-20□

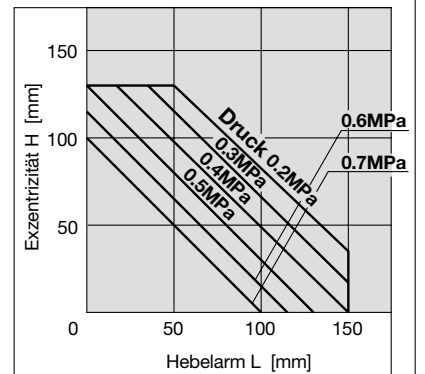


Aussengreifend

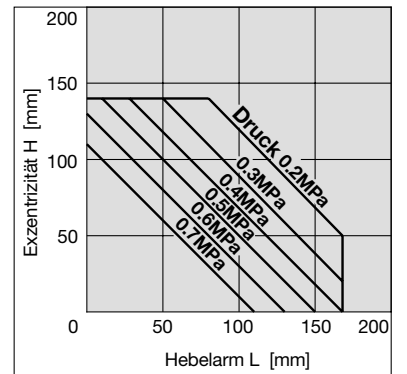
MHZ□2-25□/11-MHZ2-25□



MHZ2-32□



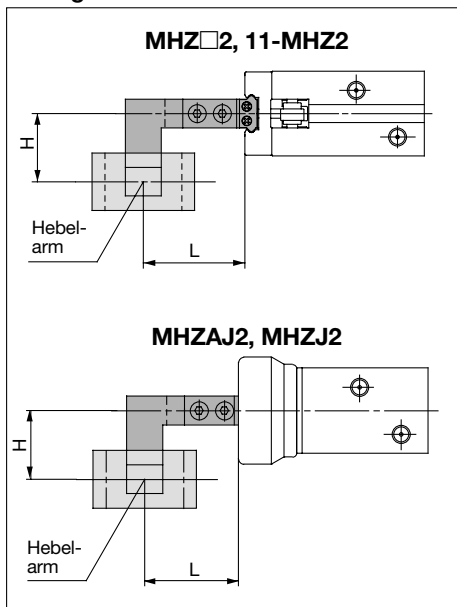
MHZ2-40□



Modellauswahl

Schritt 2 Ermittlung des Hebelarmes: Serie MHZ□/Innengreifend

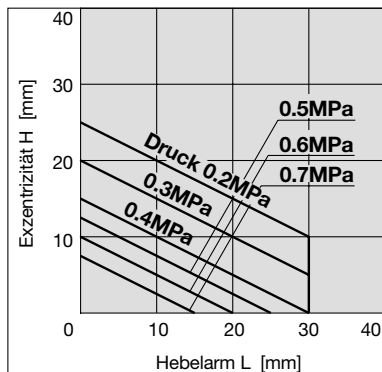
Innengreifend



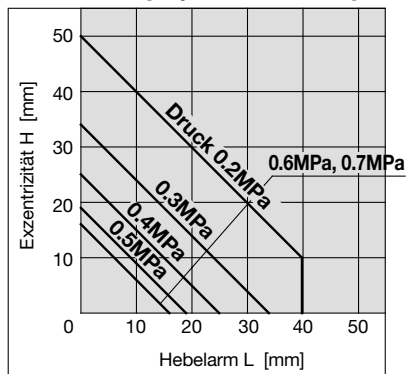
- Beim Betrieb des Greifers ist darauf zu achten, dass der Hebelarm "L" des Werkstückes und die Exzentrizität "H" sich innerhalb der in nebenstehenden Diagrammen angegebenen Bereichsgrenzen des jeweiligen Betriebsdruckes befinden.
- Falls der Hebelarm die Grenzwerte überschreitet, wird die Lebensdauer des pneumatischen Greifers negativ beeinflusst.

Innengreifend

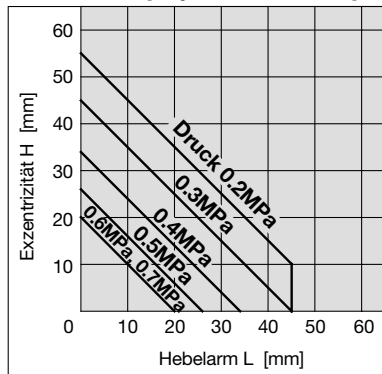
MHZ□2-6□



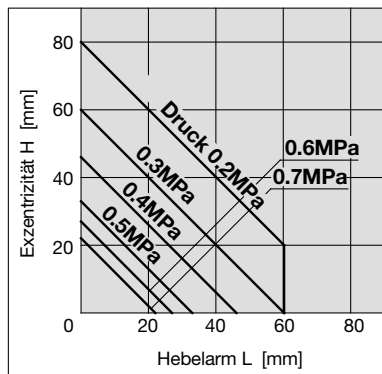
MHZ□2-10□/11-MHZ2-10□



MHZ□2-16□/11-MHZ2-16□

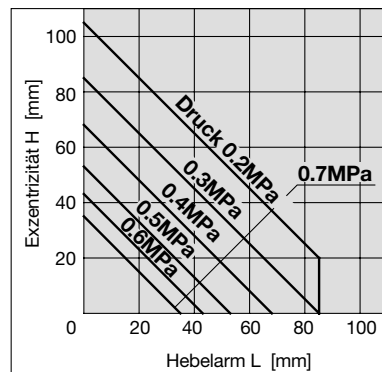


MHZ□2-20□/11-MHZ2-20□

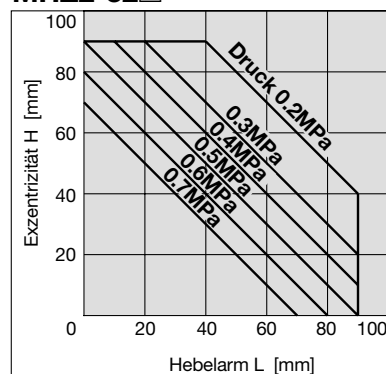


Innengreifend

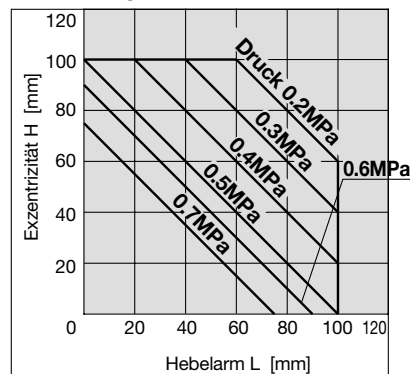
MHZ□2-25□/11-MHZ2-25□



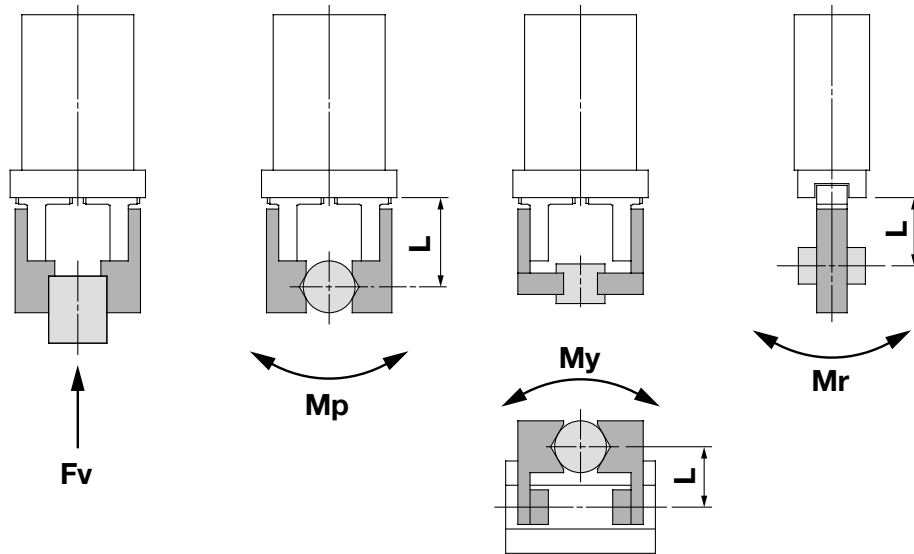
MHZ2-32□









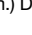
MHZ2-40□




Schritt 3 Ermittlung der auf die Finger wirkenden externen Kräfte Serie MHZ 



L: Hebelarmlänge [mm]

Modell	Zulässige vertikale Last Fv [N]	Max. zulässiges Moment		
		Längsbelastung: Mp [Nm]	Querbeltung: My [Nm]	Seitenbelastung: Mr [Nm]
MHZ  2-6	10	0.04	0.04	0.08
MHZ  2-10	58	0.26	0.26	0.53
MHZ  2-16	98	0.68	0.68	1.36
MHZ  2-20	147	1.32	1.32	2.65
MHZ  2-25	255	1.94	1.94	3.88
MHZ  2-32	343	3	3	6
MHZ  2-40	490	4.5	4.5	9

Anm.) Die in der Tabelle aufgeführten Last- und Momentangaben sind statische Werte.

Berechnung der max. zulässigen externen Kraft (unter Anwendung eines Lastmoments)	Berechnungsbeispiel
$\text{zulässige Kraft } F \text{ (N)} = \frac{M \text{ (max. zulässiges Moment) (N-m)}}{L \times 10^{-3}}$ <p>(* Konstante zur Umrechnung der Einheiten)</p>	<p>Eine statische Last $f = 10\text{N}$, bewirkt bei einer Hebelarmlänge $L = 30\text{mm}$ beim Modell MHZ  2-16D ein Kippmoment:</p> $\text{zulässige Kraft } F = \frac{0.68}{30 \times 10^{-3}}$ $= 22.7 \text{ (N)}$ <p>Last $f = 10 \text{ (N)} < 22.7 \text{ (N)}$ Folglich ist die Last zulässig.</p>

Pneumatischer Parallelgreifer

Serie **MHQ2-6**

ø6

Ideal für präzisen, automatischen Zusammenbau von kleinen Werkstücken. Ultrakompakt mit einer Gehäusebreite von nur 10mm.

Elektronische Signalgeber mit Betriebsanzeige können montiert werden.

Hohe Wiederholgenauigkeit und lange Lebensdauer von mehr als 10 Millionen Zyklen.



Die Gesamtlänge des Modells MHQ2-6□□□-X17 ist 9mm kürzer als die des Standardmodells, wodurch die Zentrierzapfenoption ermöglicht wird.



Technische Daten

Medium		Druckluft	
Betriebsdruck	doppeltwirkend		0.15 bis 0.6MPa
	einfachwirkend	drucklos geöffnet	0.3 bis 0.6MPa
		drucklos geschlossen	
Umgebungs- und Medientemperatur		-10 bis 60°C	
Wiederholgenauigkeit		±0.01mm	
Max. Betriebsfrequenz		180c.p.m	
Schmierung		nicht erforderlich	
Funktionsweise		doppeltwirkend, einfachwirkend	
Signalgeber (Option) ⁽¹⁾		Elektronischer Signalgeber: D-M9N(V), D-M9P(V), D-M9B(V)	



¹⁾ Siehe S.2.11-25 für technische Daten der Signalgeber.

Modell

Funktionsweise	Modell	Kolben-ø (mm)	Haltekraft ⁽¹⁾ (Effektiver Wert) (N)	Öffnungs-/Schliess-Weite (beidseitig) (mm)	Gewicht ⁽²⁾ (g)
doppeltwirkend	MHQ2-6D	6	aussengreifend: 3.3 innengreifend: 6.1	4	29
einfachwirkend	drucklos geöffnet MHQ2-6S	6	aussengreifend: 1.9 innengreifend: 1.1	4	29
	drucklos geschlossen MHQ2-6C	6	aussengreifend: 2.1 innengreifend: 3.7	4	29



¹⁾ Werte bei 0.5Mpa. Repräsentiert beide Haltekräfte: aussengreifend für die einfachwirkende, drucklos geöffnete Ausführung und innengreifend für die einfachwirkende, drucklos geschlossene Ausführung. Die innere Haltekraft des Modells MHQ2-6S und die äussere Haltekraft des Modells MHQ2-6C werden durch eine Feder erzeugt.

²⁾ Ohne Gewicht der Signalgeber

³⁾ Siehe separaten Katalog CAT. E230 für Details.

Bestelloptionen: technische Daten -X17

Funktionsweise		doppeltwirkend	einfachwirkend	
			drucklos geöffnet	drucklos geschlossen
Modell		MHQ2-6D□□-X17	MHQ2-6S□□-X17	MHQ2-6C□□-X17
Kolben-ø (mm)		6		
Haltekraft (Effektiver Wert) (N) bei 0.5MPa, L=20mm	aussengreifend	3.3	1.9	2.1
	innengreifend	6.1	1.1	3.7
Öffnungs-/Schliess-Weite (beidseitig) (mm)		4		
Gewicht (g)		27		

Ausführung mit hoher Verschleissfestigkeit

Serie **MHQG2**

ø32, ø40

Mit einem Führungshalter ausgestattet.

Elektronische Signalgeber mit Betriebsanzeige können montiert werden.



Technische Daten

Medium		Druckluft	
Betriebsdruck	doppeltwirkend		0.1 bis 0.6MPa
	einfachwirkend	drucklos geöffnet	0.25 bis 0.6MPa
		drucklos geschlossen	
Umgebungs- und Medientemperatur			-10 bis 60°C
Wiederholgenauigkeit			ø32/40: ±0.02mm
Max. Betriebsfrequenz			ø32/40: 60c.p.m
Schmierung			nicht erforderlich
Funktionsweise			doppeltwirkend, einfachwirkend
Signalgeber (Option) ¹⁾			Elektronischer Signalgeber: D-Y59 ²⁾ , D-Y69 ³⁾



¹⁾ Siehe S.2.11-26 für technische Daten der Signalgeber.

Modell

Funktionsweise	Modell	Kolben-ø (mm)	Haltekraft ¹⁾ (Effektiver Wert) (N)	Öffnungs-/Schliess-Weite (beide Seiten) (mm)	Gewicht ²⁾ (g)	
doppeltwirkend	MHQG2-32D	32	aussengreifend: 88 innengreifend: 139	20	1100	
	MHQG2-40D	40	aussengreifend: 158 innengreifend: 247	28	1940	
einfachwirkend	drucklos geöffnet	MHQG2-32S	32	69	20	1110
		MHQG2-40S	40	130	28	1960
	drucklos geschlossen	MHQG2-32C	32	127	20	1110
		MHQG2-40C	40	227	28	1960



¹⁾ Werte bei 0.5Mpa. Repräsentiert beide Haltekkräfte: aussengreifend für die einfachwirkende, drucklos geöffnete Ausführung und innengreifend für die einfachwirkende, drucklos geschlossene Ausführung.

²⁾ Ohne Gewicht der Signalgeber

³⁾ Siehe CAT. E230 für Details.

Mit Staubschutzabdeckung

Serie **MHQJ2**

ø10, ø16, ø20, ø25

Pneumatischer Greifer mit Staubschutzabdeckung und wasserfester Konstruktion.

Abgedichtet, um Staubansammlungen zu vermeiden.

Abgedichtete Konstruktion mit einer Staubschutzabdeckung.

Drei verschiedene Materialien für die Staubschutzabdeckung sind erhältlich.

Elektronische Signalgeber mit Betriebsanzeige können montiert werden.



Technische Daten

Medium		Druckluft	
Betriebsdruck	doppeltwirkend		0.1 bis 0.6MPa
	einfachwirkend	drucklos geöffnet	0.25 bis 6MPa
		drucklos geschlossen	
Umgebungs- und Medientemperatur		-10 bis 60°C	
Wiederholgenauigkeit		±0.01mm	
Max. Betriebsfrequenz		180c.p.m	
Schmierung		nicht erforderlich	
Funktionsweise		doppeltwirkend, einfachwirkend	
Signalgeber (Option) ⁽¹⁾		Elektronischer Signalgeber: D-M9N(V), D-M9P(V), D-M9B(V)	



¹⁾ Siehe S.2.11-25 für technische Daten der Signalgeber.

Modell

Funktionsweise	Modell	Kolben-ø (mm)	Haltekraft ⁽¹⁾ (Effektiver Wert) (N)	Öffnungs-/Schliess-Weite (beide Seiten) (mm)	Gewicht ⁽²⁾ (g)	
doppeltwirkend	MHQJ2-10D	10	11	4	90	
	MHQJ2-16D	16	34	6	180	
	MHQJ2-20D	20	42	10	340	
	MHQJ2-25D	25	63	14	640	
einfachwirkend	drucklos geöffnet	MHQJ2-10S	10	7.8	4	90
		MHQJ2-16S	16	26	6	181
		MHQJ2-20S	20	33	10	342
		MHQJ2-25S	25	49	14	643
	drucklos geschlossen	MHQJ2-10C	10	7.8	4	90
		MHQJ2-16C	16	26	6	181
		MHQJ2-20C	20	33	10	342
		MHQJ2-25C	25	49	14	643



¹⁾ Werte bei 0.5Mpa. Repräsentiert beide Haltekräfte: aussengreifend für die einfachwirkende, drucklos geöffnete Ausführung und innengreifend für die einfachwirkende, drucklos geschlossene Ausführung.

²⁾ Ohne Gewicht der Signalgeber

³⁾ Siehe CAT. E230 für Details.